

Blackmagic MultiView 16



Ultra HDモニターで最大16系統のSDIソースをモニタリングでき、各ビューで2倍の解像度を実現！SD、HD、Ultra HD-SDIソースをあらゆる組み合わせ/レイアウトでモニタリングできます。各入力に完全なフレーム同期機能を搭載。

¥274,800 (税込価格)

接続

SDIビデオ入力

10-bit x16 (SD-SDI、HD-SDI、6G-SDI 切替可能)

SDIビデオ出力

10-bit x16 (SD-SDI、HD-SDI、6G-SDI 切替可能)

SDIレート

270 Mb、1.5G、3G、6G

SDIビデオマルチビュー出力

10-bit HD-SDI x2、10-bit 6G-SDI x2

HDMIビデオマルチビュー出力

HDMI (Aタイプ端子) x1。出力はモニターのEDIDをサポート

SDIリクロッキング

すべてのSDI出力でSD、HD、6G-SDIを自動切換

リファレンス入力

ブラックバーストおよび3値シンク (SD、HD、4K)

対応マルチレート

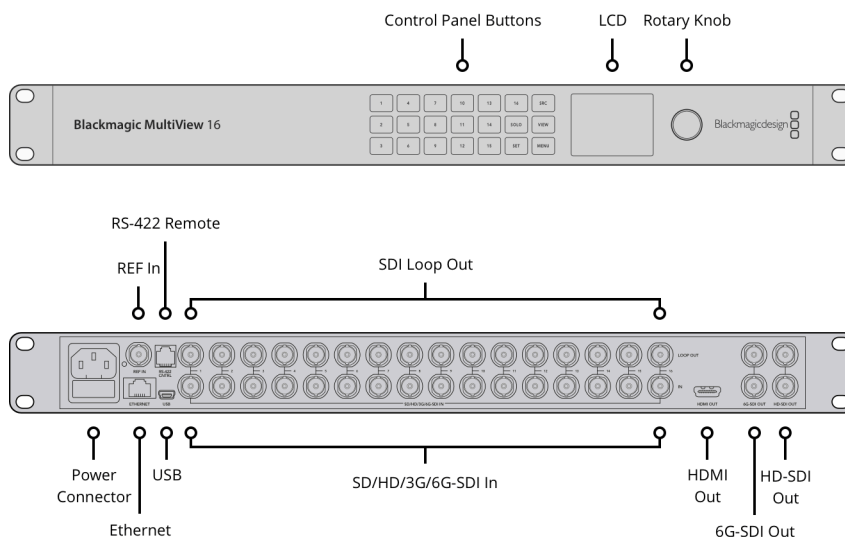
SD、HD、6G-SDIの自動検出。4K、HD、SDビデオの同時ビューに対応

アップデート

USB 2.0高速インターフェース (480Mb/s) あるいはイーサネット経由

コンフィギュレーション

フロントパネルのLCD経由、RJ45イーサネットを使用、またはUSB2.0でファームウェアアップデートおよびIPアドレス設定



フォーマット

SDビデオフォーマット

525i59.94 NTSC、625i50 PAL

HDビデオフォーマット

720p50, 720p59.94, 720p60
1080i50, 1080i59.94, 1080i60
1080p23.98, 1080p24, 1080p25,
1080p29.97, 1080p30, 1080p50,
1080p59.94, 1080p60
1080PsF23.98, 1080PsF24,
1080PsF25, 1080PsF29.97, 1080PsF30

2Kビデオフォーマット

2K DCI 23.98p, 2K DCI 24p,
2K DCI 25p, 2K DCI 23.98PsF,
2K DCI 24PsF, 2K DCI 25PsF

Ultra HDビデオフォーマット

2160p23.98, 2160p24, 2160p25,
2160p29.97, 2160p30

対応4Kフォーマット

4K DCI 24p

SDIおよびHDMI HDビデオ出力フォーマット

1080i50, 1080i59.94
1080p25, 1080p29.97

SDIおよびHDMI Ultra HDビデオ出力フォーマット

2160p25, 2160p29.97

SDI規格

SMPTE 259M、SMPTE 292M、
SMPTE 296M、SMPTE 425M-B、
ITU-R BT.656、ITU-R BT.601

オーディオメーター

各ビュー、VUメーター

ソースルーティング

対応

SDIビデオサンプリング

4:2:2

SDIオーディオサンプリング

テレビ標準サンプリングレート (48kHz/
24-bit)

SDI色精度

10-bit 4:2:2

SDI色空間

YUV

SDI自動切替

各入力でSD-SDI、HD-SDI、6G-SDI、が自動的に選択されるため、個々の入力で異なるテレビ規格を使用可能

対応SDIメタデータ

SMPTE 352Mのデータに付属されるビデオペイロードIDに対応

コントロール

内蔵コントロールパネル

16個のボタンでソースルーティングのローカルコントロール。5個のボタンおよびスクロールホイールでメニューをコントロール。2.2インチ カラーディスプレイ

外部コントロールパネル

Mac OS/Windows対応のBlackmagic Videohubソフトウェアコントロールパネル同梱 (ソースルーティング用)。Blackmagic Smart ControlおよびBlackmagic Master Controlハードウェアパネルをサポート。Blackmagic Videohub SDKおよびEthernet Videohub Control Protocol同梱

RS-422コントロール

外部コントロール用RJ9

ディスプレイ

メニュー設定用1.5インチLCD内臓

ソフトウェア

ソフトウェアコントロール

Windows™、Mac™用のMultiViewソフトウェアを無償で同梱

内蔵ソフトウェアアップグレード

同梱のアップデートアプリケーションを使用

オペレーティングシステム



Mac 10.15 Catalina、
Mac 11.1 Big Sur あるいはそれ以降の
バージョン



Windows 10 (64-bit)

インストール

1Uラックマウントサイズ。奥行き6インチ以下

電源条件

電源

IEC電源ケーブルが必要。100 - 240V
AC入力

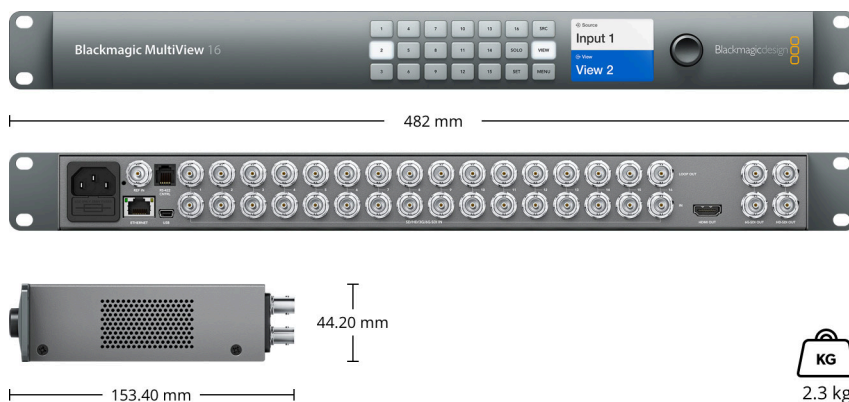
停電保護

MultiView 16の設定を保存し、電源復
旧時に瞬時に回復

消費電力

45ワット

サイズ



作動環境

作動温度

0°~40°C (32°~104°F)

保管温度

-20°~45°C (4°~113°F)

相対湿度

0%~90% (結露なし)

同梱物

Blackmagic MultiView 16

Welcomeウォレット (ソフトウェアのダウンロード用のQRコード付き)

保証

1年限定メーカー保証

当ウェブサイト上のすべてのコンテンツに関して、Blackmagic Design Pty. Ltd.が著作権を保有します。2026 無断複写・転載を禁じます。すべての商標はそれぞれの所有者に帰属します。メーカー希望小売価格には消費税は含まれますが、送料は含まれません。当ウェブサイトは、以前に当ウェブサイトアクセスしたことがあるユーザーに対して、サードパーティのウェブサイトでのリマーケティング広告のサービスを使用しています。クッキーの設定を変更することで、いつでもオプトアウトできます。[プライバシー規約](#)

Blackmagic Design 公認取扱販売社