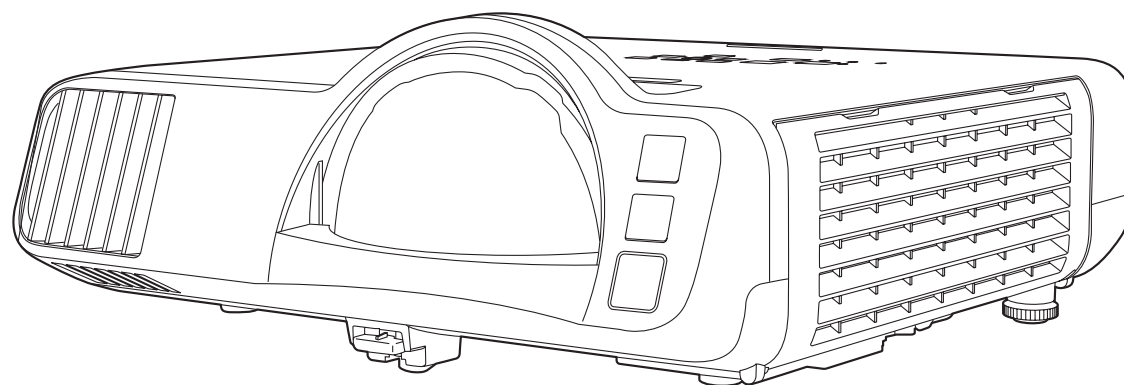


EB-L210SW ELPMB23 ELPMB60W  
ELPFP13 ELPMB60B  
ELPFP14 ELPMB61W  
ELPMB61B  
ELPMB64

## 仕様書

---



# 目次

本書について .....	3	リモコン操作可能範囲（ワイヤレス）.....	17
本体仕様 .....	3	設置場所の注意事項 .....	17
仕様一覧.....	3	投写距離計算式 .....	18
対応アプリケーションとシステム動作条件 .....	4	監視と制御 .....	19
USB Display システム動作条件 .....	5	ESC/VP21 コマンド一覧.....	19
インターフェイス .....	5	PJLink コマンド一覧.....	26
対応解像度 .....	6	Class2 コマンド一覧.....	26
HDMI .....	6	Art-Net チャンネル定義一覧.....	27
Analog.....	9	付録 .....	28
PC Free で入力可能なファイル形式 .....	10	本書の著作権について .....	28
外形寸法図 .....	11	免責事項.....	28
本体.....	11		
天吊り金具（ELPMB23） .....	12		
重量 .....	12		
ELPMB23 装着図 .....	12		
ELPMB23 + ELPFP13/ELPFP14 装着図.....	13		
天吊り / 床置き金具（ELPMB60W/ELPMB60B） .....	14		
重量 .....	14		
ELPMB60W/ELPMB60B 装着図 .....	14		
配線ダクト取付金具（ELPMB61W/ELPMB61B） .....	15		
重量 .....	15		
ELPMB61W/ELPMB61B 装着図 .....	15		
セッティングプレート（ELPMB64） .....	16		
重量 .....	16		
ELPMB64 装着図 .....	16		
設置仕様 .....	17		

## ■ 本書について

本書ではプロジェクター本体や取り付け金具の仕様情報を記載しています。各機能の詳細については、製品に添付の『取扱説明書』をご覧ください。

## ■ 本体仕様

本製品は短焦点レーザー光源プロジェクターです。

## 仕様一覧

仕様		EB-L210SW		
投影方式		三原色液晶シャッター式		
液晶パネル	サイズ (対角)	0.59 型		
	表示方式	ポリシリコン TFT アクティブマトリクス		
	画素数	1,024,000 ドット WXGA (縦 1,280 × 横 800 ドット) × 3 枚		
	アスペクト比	16:10		
投写レンズ	レンズ	F 値	1.6	
		焦点距離	6.4 mm	
	ズーム	方式	デジタル	
		方法	手動	
		倍率	1.0 - 1.35	
	フォーカス	方法	手動	
	スクリーンサイズ (ワイド)		53 - 120 型 (54 - 126 型)	
	投写距離比	ワイド	0.48	
テレ		0.65		
光源	種類	レーザーダイオード		
	出力	最大 97 W		
	波長	449 - 461 nm		
	寿命 <sup>※1</sup>	約 20,000 時間 (光源モード: ノーマルまたは静音) 約 30,000 時間 (光源モード: ロング)		
明るさ・画質	有効光束 <sup>※2</sup>	4,000 lm (光源モード: ノーマル) 2,800 lm (光源モード: 静音)		
	コントラスト比 <sup>※2</sup>	2,500,000 : 1 を超える (ダイナミックコントラスト: オン)		
	色再現性	約 10 億 7000 万色 (インターフェースに依存する)		
スピーカー	数	1 個		
	音声最大出力	16 W (モノラル)		
電源	100-240V AC ± 10% 50/60Hz 2.8 - 1.3A			

仕様		EB-L210SW	
消費電力	使用時	100 - 120 V	272W (光源モード: ノーマルまたはカスタム) 199 W (光源モード: 静音またはロング)
	スタンバイ時	通信オン	2.0 W
		通信オフ	0.5 W
走査周波数	アナログ	ピクセルクロック	25.18 MHz - 162 MHz
		水平	31.25 kHz - 92 kHz
		垂直	50 Hz - 85 Hz
	デジタル	ピクセルクロック	25.175 MHz - 594 MHz
		水平	15 kHz - 135 kHz
		垂直	23.98/24/25/29.97/30/50/59.94/60 Hz
動作環境	動作高度		標高 0 - 3,048 m
	動作温度 <sup>※3</sup>	1 台のみ使用時	標高 0 ~ 2,286 m : 0 ~ +40° C 標高 2,287 ~ 3,048 m : 0 ~ +35° C (湿度 20 ~ 80%、結露しないこと)
		複数台使用時	標高 0 ~ 2,286 m : 0 ~ +35° C 標高 2,287 ~ 3,048 m : 0 ~ +30° C (湿度 20 ~ 80%、結露しないこと)
	保存温度		-10 ~ +60° C (湿度 10 ~ 90%、結露しないこと)
	熱出力 (最大)	100 - 120 V	925 BTU/時
	騒音値 <sup>※2</sup>		37 dB (光源モード: ノーマル) 27 dB (光源モード: 静音)
	排気風量 (最大)		54.1 CFM

仕様		EB-L210SW	
無線通信	規格	無線 LAN	IEEE 802.11b/g/n (2.4GHz) (DSSS/CCK, OFDM) IEEE 802.11a/n/ac (5GHz <sup>※4</sup> ) (OFDM)
		Screen Mirroring	IEEE 802.11b/g/n (2.4GHz) (DSSS/CCK, OFDM) IEEE 802.11a/n/ac (5GHz) (OFDM)
	セキュリティタイプ	無線 LAN	WPA2/WPA3-PSK、WPA2/WPA3-EAP (EAP タイプ：PEAP/PEAP-TLS/EAP-TLS/EAP-Fast)
		Screen Mirroring	WPA2-PSK (AES)
サイズ	最大	W325 × H131 × D337 mm	
	突起部含まず	W325 × H90 × D337 mm	
質量		約 4.6 kg	

※ 1 光源の明るさが半減するまでの目安時間です。

(大気中に含まれる粒子物質が 0.04 ~ 0.2mg/m<sup>3</sup> の環境下での使用を想定しています。使用条件や使用環境によって目安時間は変動します。)

※ 2 出荷時における本製品全体の平均的な値を示しており、JIS X6911 データプロジェクターの仕様書様式に則って記載しています。測定方法、測定条件については附属書 2 に基づいています。

※ 3 使用する環境の温度が高くなったときは、光源の明るさを自動的に落とします。  
(標高 0 ~ 2,286m の環境では約 35℃、標高 2,287m ~ 3,048m の環境では約 30℃を目安としますが、使用環境等によって異なります。)

※ 4 W52 のチャンネルのみ対応しています。

## 対応アプリケーションとシステム動作条件

以下のアプリケーションをお使いいただけます。

アプリケーションおよび取扱説明書は以下の Web サイトからダウンロードできます。システム動作条件は Web サイトでご確認ください。

[epson.jp/lcp/doc/](http://epson.jp/lcp/doc/)

アプリケーション	用途
USB Display	USB ケーブルを使ってコンピューターの映像を投写するときが必要です。
Epson iProjection (Windows/Mac)	ネットワーク上のデバイスの画面を投写できます。投写画面を分割して最大 4 つの画面を同時に投写できます。
Epson iProjection (iOS/Android)	モバイルデバイスの画面を無線で投写できます。
Epson iProjection (Chromebook)	Chromebook の画面を無線で投写できます。
Epson Projector Management	ネットワーク経由で複数の EPSON プロジェクターを管理できます。
Epson Wireless Transmitter Settings	コンピューターからトランスミッターのネットワーク情報を更新できます。
Epson Projector Content Manager	写真や動画を使ってプレイリストを作成できます。作成したプレイリストは USB メモリーに保存して投写できます。
Epson Creative Projection	豊富なテンプレートを使って簡単にオリジナルコンテンツを作成できます。

## 同梱品

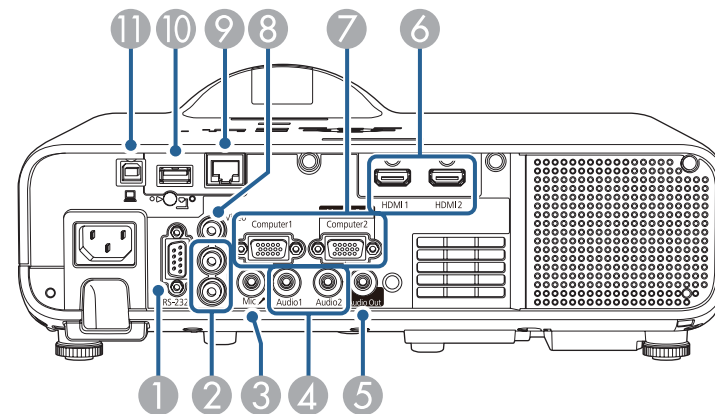
同梱品	EB-L210SW
プロジェクター本体	1 台
電源コード	1 本 (約 4.5m)
リモコン	1 個
単 3 型乾電池 (リモコン用)	2 本
HDMI ケーブル	1 本 (約 1.8m)
ソフトキャリングケース	1 個
保証書一式	1 セット
取扱説明書セット	1 セット

## USB Display システム動作条件

USB ケーブルでコンピューターの映像を投写するときは（USB Display）、お使いのコンピューターにドライバーをインストールしてください。動作条件は以下のとおりです。

項目	Windows	Mac
オペレーティングシステム	Windows 8.1 ・ Windows 8.1 (32/64 ビット) ・ Windows 8.1 Pro (32/64 ビット) ・ Windows 8.1 Enterprise (32/64 ビット)  Windows 10 ・ Windows 10 Home (32/64 ビット) ・ Windows 10 Pro (32/64 ビット) ・ Windows 10 Enterprise (32/64 ビット)  Windows 11 ・ Windows 11 Home (64 ビット) ・ Windows 11 Pro (64 ビット) ・ Windows 11 Enterprise (64 ビット) ・ Windows 11 Education (64 ビット)	macOS ・ 10.13.x (64 ビット) ・ 10.14.x (64 ビット) ・ 10.15.x (64 ビット) ・ 11.0.x (64 ビット) ・ 12.0.x (64 ビット)
CPU	Intel Core2Duo 以上 (推奨：Intel Core i3 以上)	Intel Core2Duo 以上 (推奨：Intel Core i5 以上)
メモリー容量	2GB 以上 (推奨：4GB 以上)	
ハードディスク空き容量	20MB 以上	
ディスプレイ	640 × 480 から 1920 × 1200 までの解像度 16 ビットカラー以上	

## インターフェイス



No	名称
①	RS-232C 端子 (D-Sub 9pin)
②	音声入力 (L/R) 端子 (ステレオミニ)
③	Mic 端子 (ステレオミニ)
④	Audio 1/Audio 2 端子 (ステレオミニ)
⑤	Audio Out 端子 (ステレオミニ)
⑥	HDMI1/HDMI2 端子 (HDMI)
⑦	Computer1 (ミニ D-Sub15pin) Computer2/Monitor Out 端子※ (ミニ D-Sub15pin)
⑧	Video 入力端子 (コンポジット RCA)
⑨	LAN 端子 (RJ-45：100Base-TX)
⑩	USB-A 端子 (USB Type-A)
⑪	USB-B 端子 (USB Type-B)

※ 入力端子として使用するか出力端子として使用するかは、プロジェクターの [信号入出力] - [モニター出力端子] メニューで設定できます。

# 対応解像度

## HDMI

Signal Information				HDMI												
Mode	Resolution	Refresh Rate [Hz]	Link	YCbCr									RGB			
				4:2:0			4:2:2			4:4:4			RGB			
				8	10	12	8	10	12	8	10	12	8	10	12	
PC	640 x 480	59.94p	Single	-	-	-	-	-	-	-	-	-	-	✓	-	-
PC	800 x 600	60.32p	Single	-	-	-	-	-	-	-	-	-	-	✓	-	-
PC	1024 x 768	60p	Single	-	-	-	-	-	-	-	-	-	-	✓	-	-
PC	1280 x 800	59.81p	Single	-	-	-	-	-	-	-	-	-	-	✓	-	-
PC	1280 x 960	60p	Single	-	-	-	-	-	-	-	-	-	-	✓	-	-
PC	1280 x 1024	60.02p	Single	-	-	-	-	-	-	-	-	-	-	✓	-	-
PC	1366 x 768	59.79p	Single	-	-	-	-	-	-	-	-	-	-	✓	-	-
PC	1400 x 1050	59.98p	Single	-	-	-	-	-	-	-	-	-	-	✓	-	-
PC	1440 x 900	59.89p	Single	-	-	-	-	-	-	-	-	-	-	✓	-	-
PC	1600 x 900	60p	Single	-	-	-	-	-	-	-	-	-	-	✓	-	-
PC	1600 x 1200	60p	Single	-	-	-	-	-	-	-	-	-	-	✓	-	-
PC	1680 x 1050	59.95p	Single	-	-	-	-	-	-	-	-	-	-	✓	-	-
PC	1920 x 1200	59.95p	Single	-	-	-	-	-	-	-	-	-	-	✓	-	-
PC	2048 x 1536	59.95p	Single	-	-	-	-	-	-	-	-	-	-	-	-	-
PC	2560 x 1440	59.95p	Single	-	-	-	-	-	-	-	-	-	-	-	-	-
PC	2560 x 1600	59.97p	Single	-	-	-	-	-	-	-	-	-	-	-	-	-
PC	1920 x 720	60p	Single	-	-	-	-	-	-	-	-	-	-	-	-	-
PC	1920 x 810	60p	Single	-	-	-	-	-	-	-	-	-	-	-	-	-
PC	3240 x 1080	60p	Single	-	-	-	-	-	-	-	-	-	-	-	-	-
PC	3440 x 1440	30p	Single	-	-	-	-	-	-	-	-	-	-	-	-	-

Signal Information				HDMI											
Mode	Resolution	Refresh Rate [Hz]	Link	YCbCr									RGB		
				4:2:0			4:2:2			4:4:4					
				8	10	12	8	10	12	8	10	12	8	10	12
Video	720 x 480	59.94p	Single	-	-	-	✓	-	-	✓	-	-	✓	-	-
Video	720 x 576	50p	Single	-	-	-	✓	-	-	✓	-	-	✓	-	-
Video	1280 x 720	50p	Single	-	-	-	✓	-	-	✓	-	-	✓	-	-
Video	1280 x 720	59.94p	Single	-	-	-	✓	-	-	✓	-	-	✓	-	-
Video	1280 x 720	60p	Single	-	-	-	✓	-	-	✓	-	-	✓	-	-
Video *1	720 x 480	59.94i	Single	-	-	-	✓	-	-	✓	-	-	✓	-	-
Video *1	720 x 576	50i	Single	-	-	-	✓	-	-	✓	-	-	✓	-	-
Video	1920 x 1080	23.98p	Single	-	-	-	✓	-	-	✓	-	-	✓	-	-
Video	1920 x 1080	24p	Single	-	-	-	✓	-	-	✓	-	-	✓	-	-
Video	1920 x 1080	25p	Single	-	-	-	-	-	-	-	-	-	-	-	-
Video	1920 x 1080	29.97p	Single	-	-	-	✓	-	-	✓	-	-	✓	-	-
Video	1920 x 1080	30p	Single	-	-	-	✓	-	-	✓	-	-	✓	-	-
Video	1920 x 1080	50p	Single	-	-	-	✓	-	-	✓	-	-	✓	-	-
Video	1920 x 1080	59.94p	Single	-	-	-	✓	-	-	✓	-	-	✓	-	-
Video	1920 x 1080	60p	Single	-	-	-	✓	-	-	✓	-	-	✓	-	-
Video	1920 x 1080	50i	Single	-	-	-	✓	-	-	✓	-	-	✓	-	-
Video	1920 x 1080	59.94i	Single	-	-	-	✓	-	-	✓	-	-	✓	-	-
Video	1920 x 1080	60i	Single	-	-	-	✓	-	-	✓	-	-	✓	-	-
Video	2560 x 1080	50p	Single	-	-	-	-	-	-	-	-	-	-	-	-
Video	2560 x 1080	59.94p	Single	-	-	-	-	-	-	-	-	-	-	-	-
Video	2560 x 1080	60p	Single	-	-	-	-	-	-	-	-	-	-	-	-

Signal Information				HDMI											
Mode	Resolution	Refresh Rate [Hz]	Link	YCbCr									RGB		
				4:2:0			4:2:2			4:4:4					
				8	10	12	8	10	12	8	10	12	8	10	12
Video	3840 x 2160	23.98p	Single	-	-	-	✓	-	-	✓	-	-	✓	-	-
Video	3840 x 2160	24p	Single	-	-	-	✓	-	-	✓	-	-	✓	-	-
Video	3840 x 2160	25p	Single	-	-	-	✓	-	-	✓	-	-	✓	-	-
Video	3840 x 2160	29.97p	Single	-	-	-	✓	-	-	✓	-	-	✓	-	-
Video	3840 x 2160	30p	Single	-	-	-	✓	-	-	✓	-	-	✓	-	-
Video	3840 x 2160	50p	Single	✓	-	-	-	-	-	-	-	-	-	-	-
Video	3840 x 2160	59.94p	Single	✓	-	-	-	-	-	-	-	-	-	-	-
Video	3840 x 2160	60p	Single	✓	-	-	-	-	-	-	-	-	-	-	-
Video	4096 x 2160	23.98p	Single	-	-	-	✓	-	-	✓	-	-	✓	-	-
Video	4096 x 2160	24p	Single	-	-	-	✓	-	-	✓	-	-	✓	-	-
Video	4096 x 2160	25p	Single	-	-	-	-	-	-	-	-	-	-	-	-
Video	4096 x 2160	29.97p	Single	-	-	-	-	-	-	-	-	-	-	-	-
Video	4096 x 2160	30p	Single	-	-	-	-	-	-	-	-	-	-	-	-
Video	4096 x 2160	50p	Single	✓	-	-	-	-	-	-	-	-	-	-	-
Video	4096 x 2160	59.94p	Single	✓	-	-	-	-	-	-	-	-	-	-	-
Video	4096 x 2160	60p	Single	✓	-	-	-	-	-	-	-	-	-	-	-

■ Common note

- 10bit、12bit に ✓ が入っているフォーマットは、ディープカラーに対応しています。

■ Notes

\*1 : Pixel repetition : 有効な水平解像度は 720(1440) です。



# Analog

Signal Information			Composit	YCbCr (SoY)	D-Sub			
Mode	Resolution	Refresh Rate [Hz]			-	RGBHV		
						SS	CS	SoG
PC	640 x 480	59.94p	-	-	✓	-	-	
PC	640 x 480	72.81p	-	-	✓	-	-	
PC	640 x 480	75p	-	-	✓	-	-	
PC	640 x 480	85p	-	-	✓	-	-	
PC	800 x 600	60.32p	-	-	✓	-	-	
PC	800 x 600	72.19p	-	-	✓	-	-	
PC	800 x 600	75p	-	-	✓	-	-	
PC	800 x 600	85.06p	-	-	✓	-	-	
PC	1024 x 768	60p	-	-	✓	-	-	
PC	1024 x 768	70.07p	-	-	✓	-	-	
PC	1024 x 768	75.03p	-	-	✓	-	-	
PC	1024 x 768	85p	-	-	✓	-	-	
PC	1152 x 864	70p	-	-	✓	-	-	
PC	1152 x 864	75p	-	-	✓	-	-	
PC	1152 x 864	85p	-	-	✓	-	-	
PC	1280 x 768	59.87p	-	-	✓	-	-	
PC	1280 x 800	59.81p	-	-	✓	-	-	
PC	1280 x 800	74.93p	-	-	✓	-	-	
PC	1280 x 800	84.88p	-	-	✓	-	-	
PC	1280 x 960	60p	-	-	✓	-	-	
PC	1280 x 960	75p	-	-	✓	-	-	
PC	1280 x 960	85p	-	-	✓	-	-	

Signal Information			Composit	YCbCr (SoY)	D-Sub			
Mode	Resolution	Refresh Rate [Hz]			-	RGBHV		
						SS	CS	SoG
PC	1280 x 1024	60.02p	-	-	✓	-	-	
PC	1280 x 1024	75.03p	-	-	✓	-	-	
PC	1280 x 1024	85.02p	-	-	✓	-	-	
PC	1366 x 768	59.79p	-	-	✓	-	-	
PC	1400 x 1050	59.98p	-	-	✓	-	-	
PC	1400 x 1050	74.87p	-	-	✓	-	-	
PC	1440 x 900	59.89p	-	-	✓	-	-	
PC	1440 x 900	74.98p	-	-	✓	-	-	
PC	1440 x 900	84.84p	-	-	✓	-	-	
PC	1600 x 900	60p	-	-	✓	-	-	
PC	1600 x 1200	60p	-	-	✓	-	-	
PC	1680 x 1050	59.95p	-	-	✓*1	-	-	
PC	1920 x 1200	59.95p	-	-	✓	-	-	
PC	2048 x 1536	59.95p	-	-	-	-	-	
PC	2560 x 1440	59.95p	-	-	-	-	-	
PC	2560 x 1600	59.97p	-	-	-	-	-	

Signal Information			Composit	YCbCr (SoY)	D-Sub		
Mode	Resolution	Refresh Rate [Hz]			-	RGBHV	
			SS	CS		SoG	
Video	720 x 480	59.94i	✓	-	-	-	-
Video	720 x 576	50i	✓	-	-	-	-
Video	720 x 480	59.94p	-	-	✓	-	-
Video	720 x 576	50p	-	-	✓	-	-
Video	1280 x 720	50p	-	-	✓	-	-
Video	1280 x 720	59.94p	-	-	✓	-	-
Video	1280 x 720	60p	-	-	✓	-	-
Video	1920 x 1080	50i	-	-	-	-	-
Video	1920 x 1080	59.94i	-	-	-	-	-
Video	1920 x 1080	60i	-	-	-	-	-
Video	1920 x 1080	23.98p	-	-	-	-	-
Video	1920 x 1080	24p	-	-	-	-	-
Video	1920 x 1080	25p	-	-	-	-	-
Video	1920 x 1080	29.97p	-	-	-	-	-
Video	1920 x 1080	30p	-	-	-	-	-
Video	1920 x 1080	50p	-	-	✓	-	-
Video	1920 x 1080	59.94p	-	-	✓	-	-
Video	1920 x 1080	60p	-	-	✓	-	-

- Common note
- SS: Separate Sync
  - CS: Composit Sync
  - SoY: Sync on Y
  - SoG: Sync on Green

■ Notes  
\*1: [映像調整] メニューの [入力解像度] で [ワイド] を選択しているときのみ対応

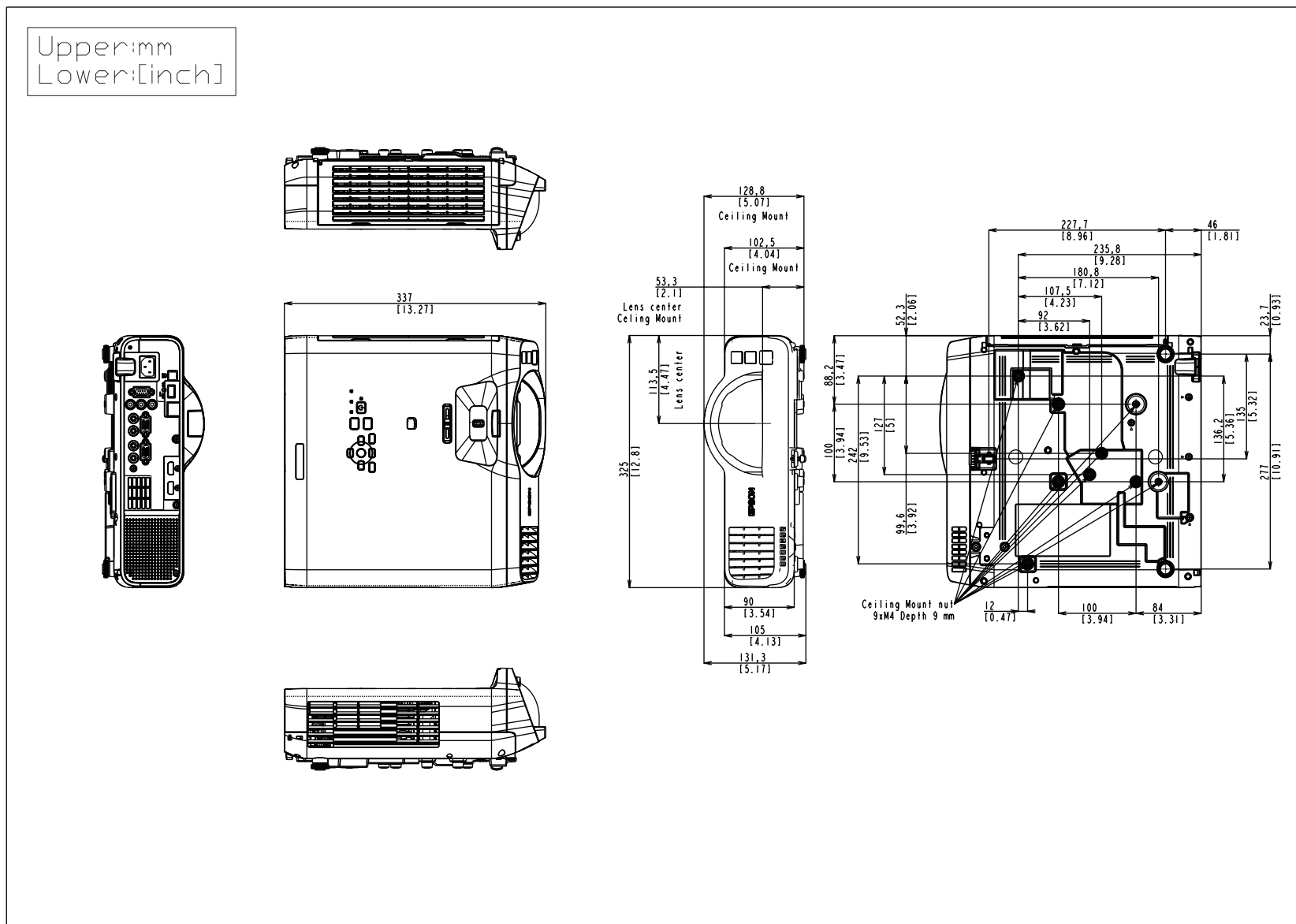
## PC Free で入力可能なファイル形式

PC Free 機能を使って、USB 機器経由で読み込めるファイル形式は以下のとおりです。

ファイルタイプ		詳細
静止画	JPEG	<ul style="list-style-type: none"> <li>• RGB カラー</li> <li>• ベースライン形式</li> <li>• 解像度 8192 × 8192 以下</li> <li>• 圧縮率の高いファイルは読み込み不可</li> </ul>
	BMP	解像度 1280 × 800 以下
	GIF	<ul style="list-style-type: none"> <li>• 解像度 1280 × 800 以下</li> <li>• インターレース形式、アニメーションファイルは読み込み不可</li> </ul>
	PNG	<ul style="list-style-type: none"> <li>• 解像度 1920 × 1080 以下</li> <li>• インターレース形式は読み込み不可</li> </ul>
動画	AVI (Motion JPEG のみ)	<ul style="list-style-type: none"> <li>• AVI1.0 のみ</li> <li>• 解像度 1280 × 720 以下</li> <li>• サイズ 2GB 以下</li> <li>• 動画コーデック: Motion JPEG</li> <li>• フレームレート: 最大 30 fps</li> <li>• 音声コーデック: LPCM、IMA ADPCM</li> <li>• 音声サンプリングレート: 11.025 kHz、16 kHz、22.05kHz、24 kHz、32 kHz、44.1 kHz、48 kHz</li> </ul>
	MP4/MOV (H.264, H.265)	<ul style="list-style-type: none"> <li>• 解像度 1920 × 1200 以下</li> <li>• サイズ 2GB 以下</li> <li>• 動画コーデック: H.264/MPEG-4 AVC、H.265/MPEG-H HEVC</li> <li>• フレームレート: 最大 30 fps</li> <li>• プロファイル: <ul style="list-style-type: none"> <li>• H.264/MPEG-4 AVC: Baseline Profile、Main Profile、High Profile</li> <li>• H.265/MPEG-H HEVC: Main Profile</li> </ul> </li> <li>• カラーフォーマット: YUV420</li> <li>• ビデオのスライス構造が複数でないこと</li> <li>• 音声コーデック: MPEG-2 AAC-LC、MPEG-4 AAC-LC、LPCM</li> <li>• 音声チャンネル: 最大 2 チャンネル</li> <li>• 音声ビットレート: 8 ビット、16 ビット</li> <li>• 音声サンプリングレート: <ul style="list-style-type: none"> <li>• MPEG-2 AAC-LC: 44.1 kHz、48 kHz</li> <li>• MPEG-4 AAC-LC: 44.1 kHz、48 kHz</li> <li>• LPCM: 11.025 kHz、16kHz、22.05 kHz、24 kHz、32 kHz、44.1 kHz、48 kHz</li> </ul> </li> </ul>

# ■ 外形寸法図

## 本体

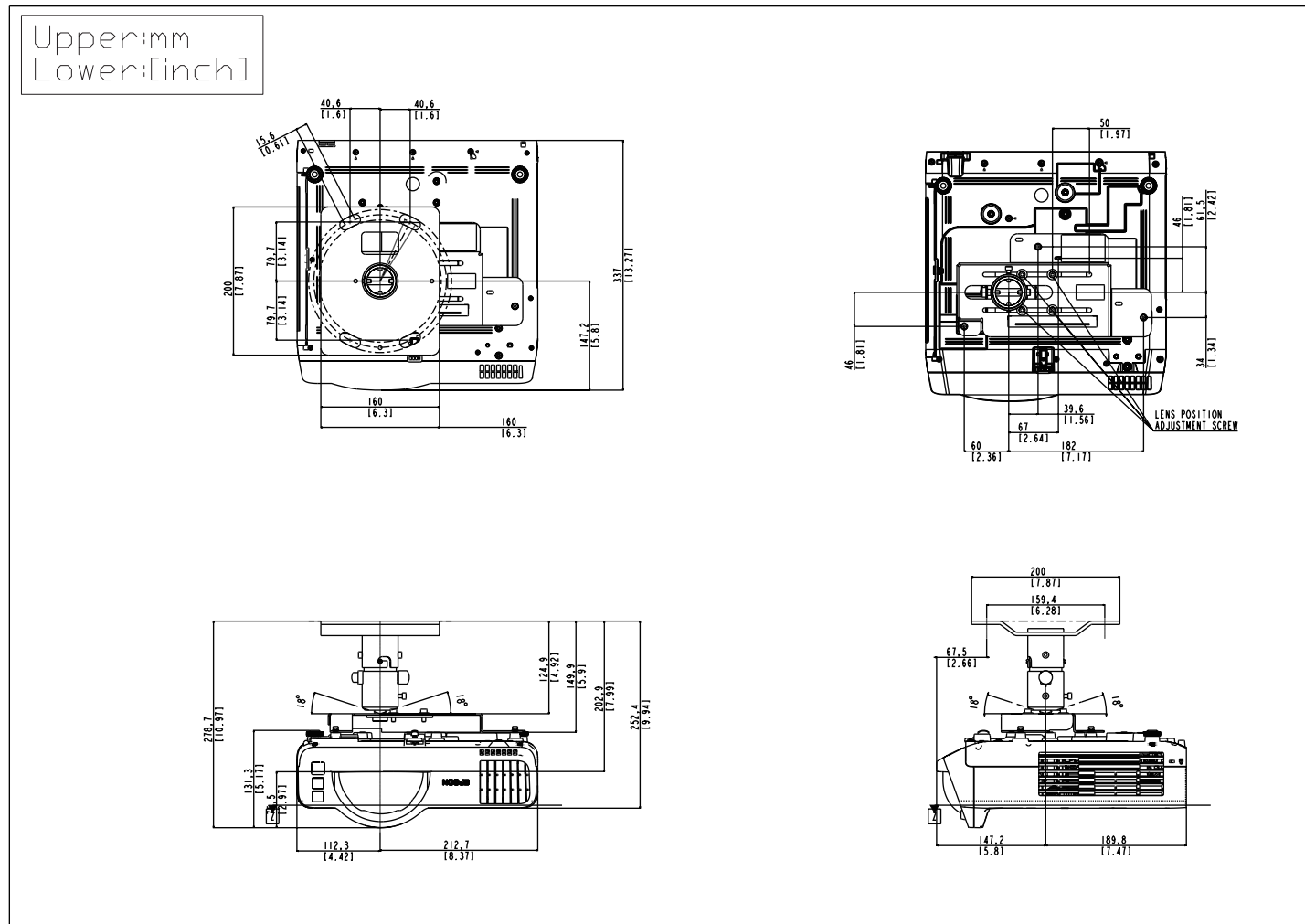


# 天吊り金具 (ELPMB23)

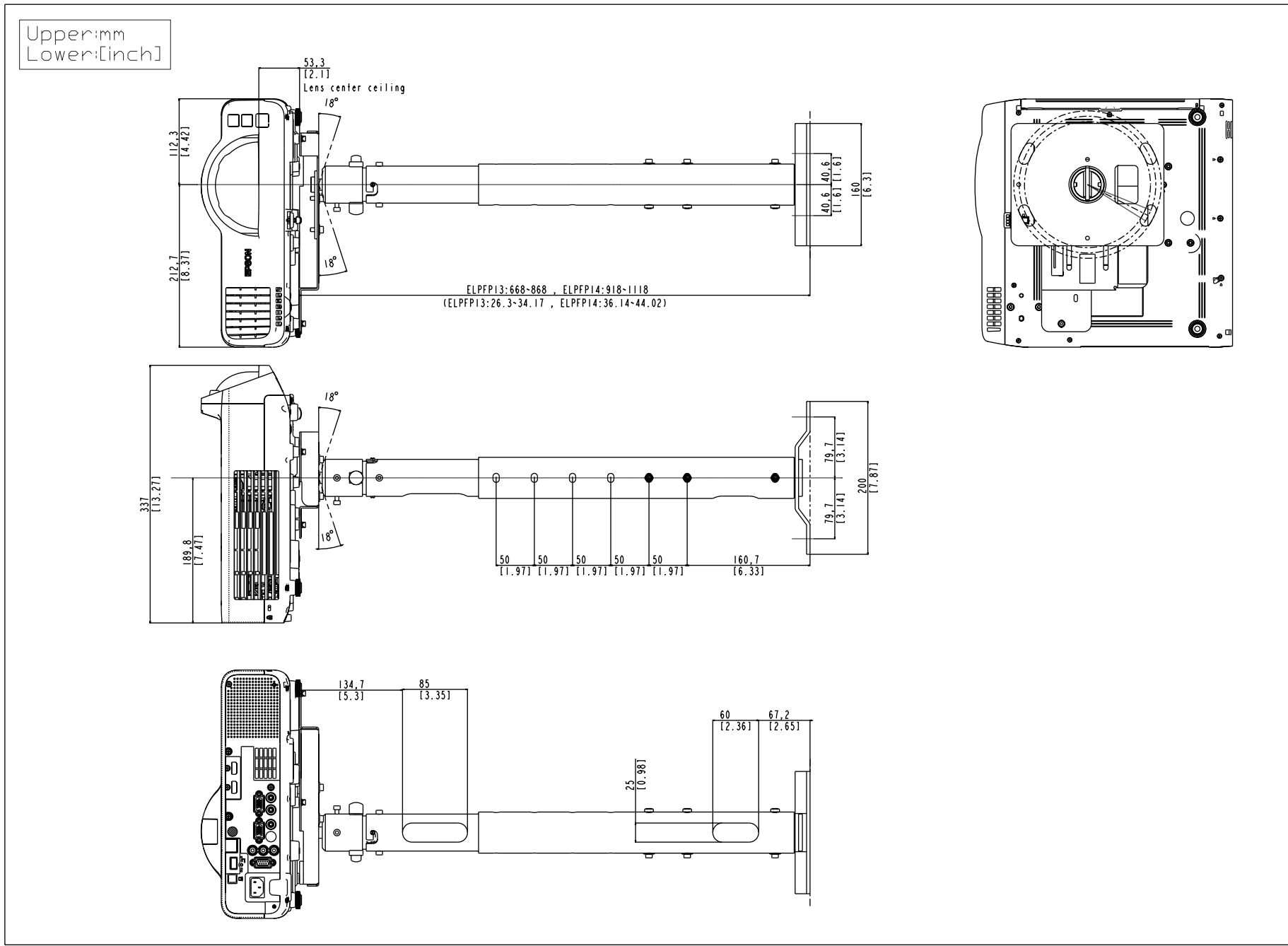
## 重量

プロジェクター本体	天吊り金具 (ELPMB23)	延長パイプ (ELPFP13)	延長パイプ (ELPFP14)
約 4.6kg	約 3.4kg	約 2.1kg	約 2.6kg

## ELPMB23 装着図



# ELPMB23 + ELPFP13/ELPFP14 装着图

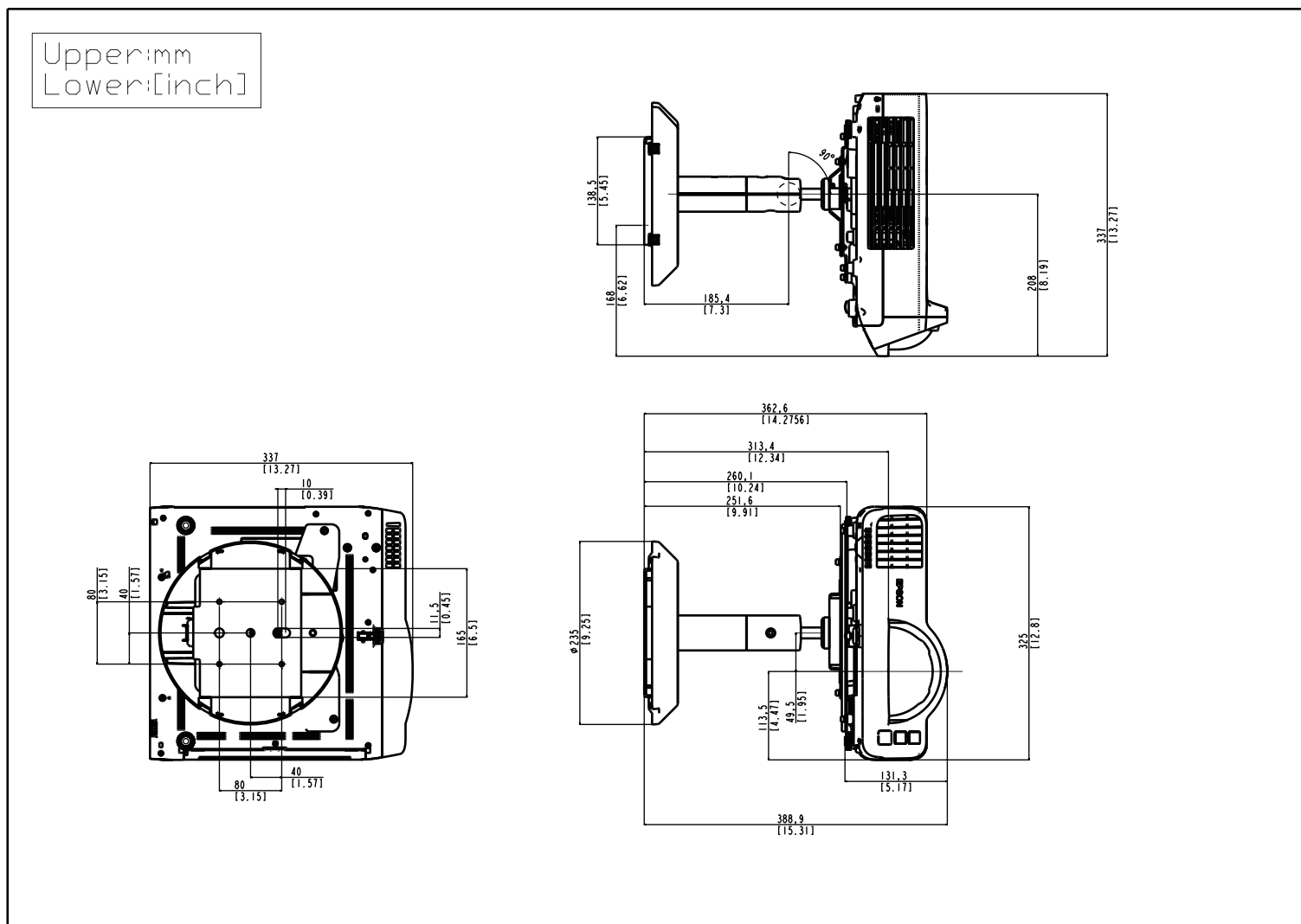


# 天吊り / 床置き金具 (ELPMB60W/ELPMB60B)

## 重量

プロジェクター本体	天吊り / 床置き金具 (ELPMB60W/ELPMB60B)
約 4.6kg	約 2.7kg

## ELPMB60W/ELPMB60B 装着図

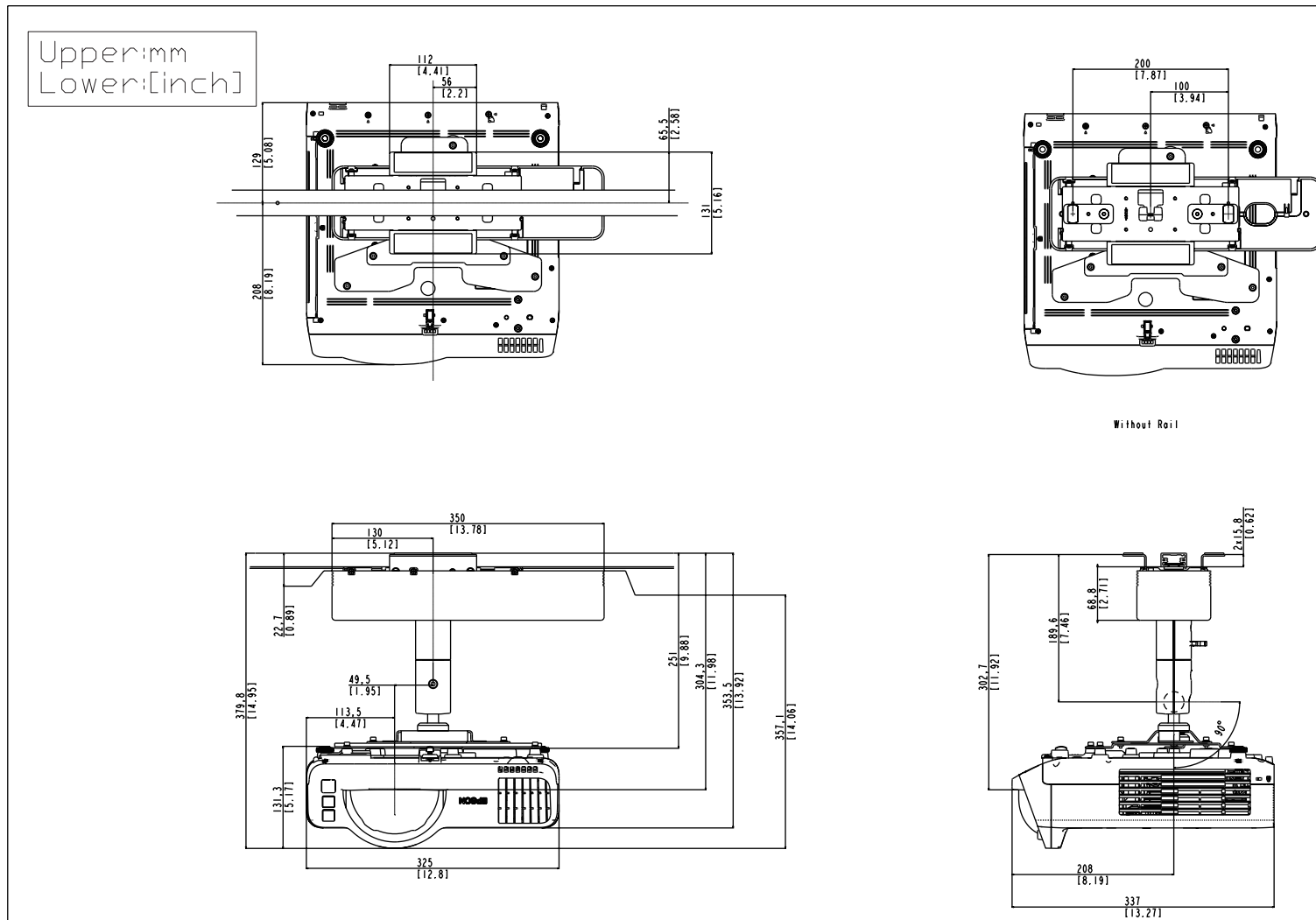


# 配線ダクト取付金具 (ELPMB61W/ELPMB61B)

## 重量

プロジェクター本体	配線ダクト取付金具 (ELPMB61W/ELPMB61B)
約 4.6kg	約 2.5kg

## ELPMB61W/ELPMB61B 装着図

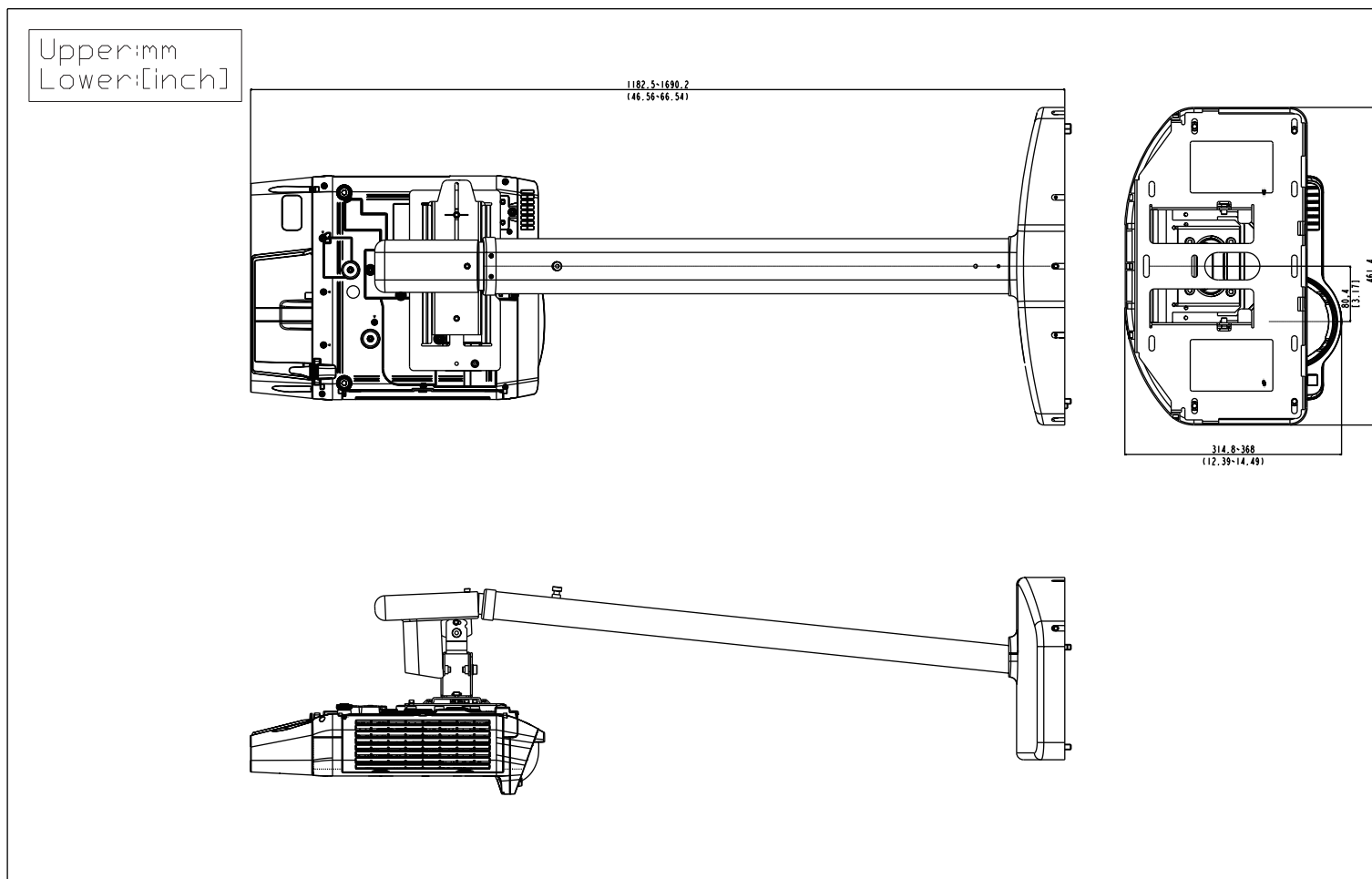


# セッティングプレート (ELPMB64)

## 重量

プロジェクター本体	セッティングプレート (ELPMB64)
約 4.6kg	約 9.7 kg

## ELPMB64 装着図

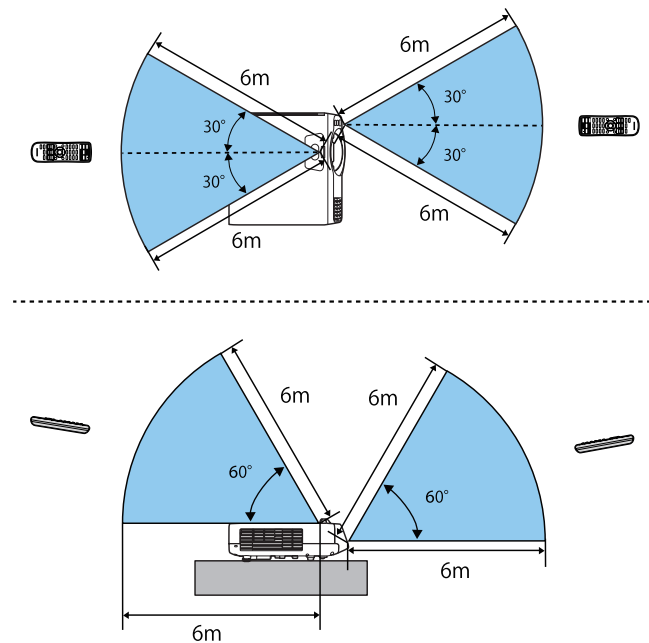




## ■ 設置仕様

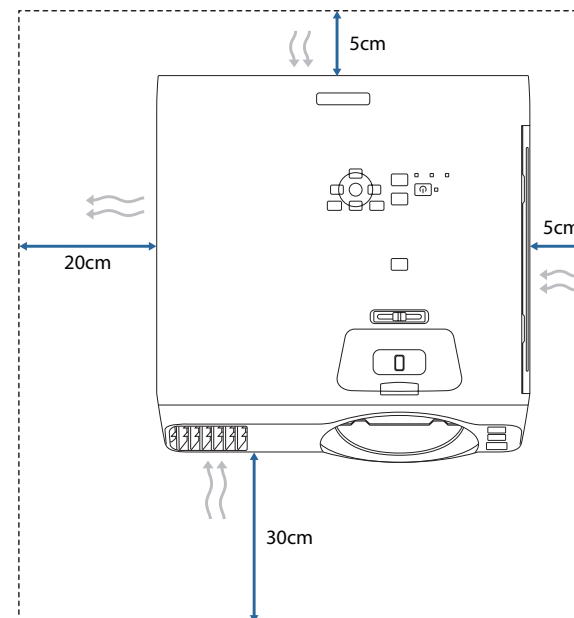
### リモコン操作可能範囲 (ワイヤレス)

プロジェクターに添付のリモコンの操作可能範囲は以下のとおりです。



## 設置場所の注意事項

プロジェクターを設置するときは、プロジェクターの排気口や吸気口を壁などから下図のとおり離してください。

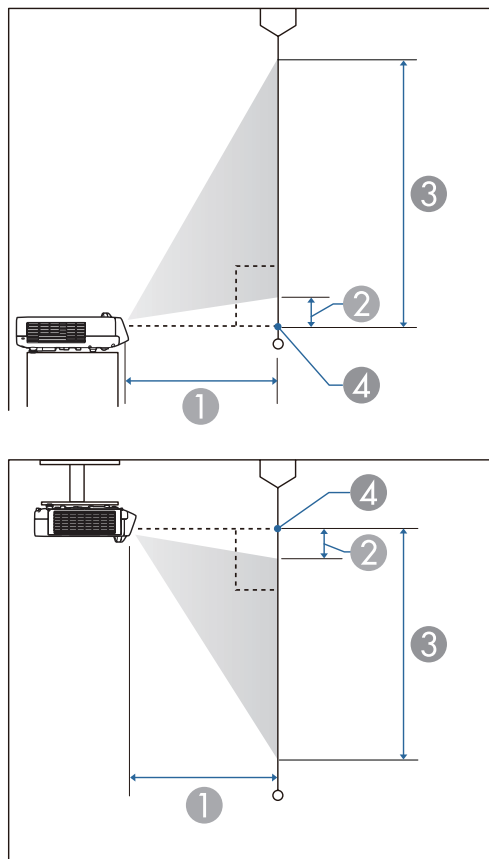


# 投写距離計算式

プロジェクターを設置する際は、以下の図と計算式を使ってプロジェクターの設置位置を決めます。

弊社ホームページにて、より詳細な投写シミュレートが可能です。

<https://www.epson.jp/products/bizprojector/simulator/>



- ① 投写距離 (cm)
- ② レンズ中心からスクリーン下端 (天吊りの場合はスクリーン上端) までの高さ (cm)
- ③ レンズ中心からスクリーン上端 (天吊りの場合はスクリーン下端) までの高さ (cm)
- ④ レンズ中心

## <画面アスペクト比 16:10 >

投写距離計算式		
①	最短 (ワイド)	投写画面サイズ (インチ) × 1.0837 - 3.6624
	最長 (テレ)	投写画面サイズ (インチ) × 1.463 - 3.6624
②	最短 (ワイド)	投写画面サイズ (インチ) × 0.15818
	最長 (テレ)	投写画面サイズ (インチ) × 0.44913
③	最短 (ワイド)	投写画面サイズ (インチ) × 1.50438
	最長 (テレ)	投写画面サイズ (インチ) × 1.79532

## <画面アスペクト比 4:3 >

投写距離計算式		
①	最短 (ワイド)	投写画面サイズ (インチ) × 1.22683 - 3.6624
	最長 (テレ)	投写画面サイズ (インチ) × 1.65622 - 3.6624
②	最短 (ワイド)	投写画面サイズ (インチ) × 0.17907
	最長 (テレ)	投写画面サイズ (インチ) × 0.50844
③	最短 (ワイド)	投写画面サイズ (インチ) × 1.70307
	最長 (テレ)	投写画面サイズ (インチ) × 2.03244

## <画面アスペクト比 16:9 >

投写距離計算式		
①	最短 (ワイド)	投写画面サイズ (インチ) × 1.11383 - 3.6624
	最長 (テレ)	投写画面サイズ (インチ) × 1.50367 - 3.6624
②	最短 (ワイド)	投写画面サイズ (インチ) × 0.23176
	最長 (テレ)	投写画面サイズ (インチ) × 0.53079
③	最短 (ワイド)	投写画面サイズ (インチ) × 1.47702
	最長 (テレ)	投写画面サイズ (インチ) × 1.77606

## ■ 監視と制御

プロジェクターを監視・制御する方法は以下のとおりです。

方法	内容
ESC/VP21 コマンド	RS-232C ケーブルで接続したコンピューターから、通信コマンドを使って本機を制御できます。
Epson Web Control	ネットワーク経由で接続したコンピューターの Web ブラウザーから、本機の設定を変更したり制御したりできます。
PJLink コマンド	本機は、JBMA が策定した PJLink Class2 の規格に適合しています。ネットワーク経由で接続したコンピューターから、PJLink コマンドを利用して本機を制御できます。 PJLink に関して詳しくは、以下の Web サイトを参照してください。 <a href="http://pjlink.jbma.or.jp/">http://pjlink.jbma.or.jp/</a>
Art-Net コマンド	Art-Net は TCP/IP プロトコルに基づいたイーサネット通信プロトコルです。DMX コントローラーやアプリケーションシステムを使って本機を制御できます。
Epson Projector Management	ネットワーク経由で複数の EPSON プロジェクターを管理できます。以下の Web サイトからダウンロードしてください。 <a href="http://epson.jp/lcp/doc/">epson.jp/lcp/doc/</a>
Crestron Connected	Crestron 社が提供する統合コントロールシステムです。ネットワークで接続された複数の機器を一括して監視・制御できます。 Crestron Connected の詳細については、Crestron 社の Web サイトを参照してください。 <a href="https://www.crestron.com/products/line/crestron-connected">https://www.crestron.com/products/line/crestron-connected</a>

## ESC/VP21 コマンド一覧

機能分類	機能	コマンド名称	設定値 / 返答値
起動 / 終了 <sup>**1</sup>	電源オン	PWR ON	—
	電源オフ	PWR OFF	—
	動作状態取得	PWR? リターンコード	00: スタンバイ状態 01: 通常状態 02: ウォームアップ状態 03: クールダウン状態 04: ネットワーク監視状態 / コミュニケーションスタンバイ 05: 異常スタンバイ状態 09: A/V スタンバイ
操作	キーオペレーション	KEY xx	操作パネル 01: 電源 03: メニュー 04: ホーム 05: 戻る 16: 決定 35: 上 36: 下 37: 左 38: 右 48: 入力検出 15: A/V ミュート

機能分類	機能	コマンド名称	設定値 / 返答値
操作	キーオペレーション	KEY xx	リモコン 3B: 電源 A1: 電源オン 6C: 電源オフ 3C: メニュー 30: ホーム 3D: 戻る 49: 決定 58: 上 59: 下 5A: 左 5B: 右 4A: 自動調整 43: コンピューター 67: 入力検出 4D: HDMI 8A: LAN 85: USB 47: 静止 28: E ズーム+ 29: E ズーム- 3E: A/V ミュート 3F: カラーモード 20: アスペクト 56: 音量+ 57: 音量- 84: ユーザー 88: 初期値 8F: ID A0: 画面分割
投写画面調整	タテ台形補正設定 / 設定値取得	VKEYSTONE xxx	—
		VKEYSTONE?	—
		パラメータ / リターンコード	0-255 INIT/INC/DEC (設定のみ)
	ヨコ台形補正設定 / 設定値取得	HKEYSTONE xxx	—
		HKEYSTONE?	—
		パラメータ / リターンコード	0-255 INIT/INC/DEC (設定のみ)
	自動台形補正設定 / 設定値取得	AUTOKEYSTONE xxx	—
		AUTOKEYSTONE?	—
		パラメータ / リターンコード	ON/OFF INIT (設定のみ)
	Quick Corner 座標設定 / 設定値取得 (映像投写領域基準)	QCS x1 x2 x3 x4 x5 x6 x7 x8	—
		パラメータ	x1-x8: 0-9999 左上 (x,y), 右上 (x,y), 右下 (x,y), 左下 (x,y) の順番で指定
		QCS?	—
リターンコード		0-9999 4 点の座標 (x,y) を 4 行に分けて返答	
Quick Corner ベクトル設定	QCV x1 x2 x3 x4 x5 x6 x7 x8	—	
	パラメータ	x1-x8: -99~99 左上 (x,y), 右上 (x,y), 右下 (x,y), 左下 (x,y) の順番で指定	

機能分類	機能	コマンド名称	設定値 / 返答値
投写画面調整	Quick Corner 座標移動	QCMV control direction movement	—
		パラメータ	control: QC 制御場所指定 01: 左上制御 02: 右上制御 03: 右下制御 04: 左下制御 INIT (設定のみ)
			direction: 方向指定 01: 上方向移動 02: 下方向移動 03: 左方向移動 04: 右方向移動  movement: 移動量指定 INC のみ有効 (設定のみ)
	スライド式ヨコ補正 設定 / 設定値取得	SLIDEKEystone xxx	—
		SLIDEKEystone? パラメータ / リターンコード	00: オフ 01: オン INIT (設定のみ)
	台形 / 画面補正の方式 設定 / 取得	CORRECTMET x1	—
		CORRECTMET? リターンコード	01: タテヨコ台形補正 02: Quick Corner 補正 03: ポイント補正 06: 湾曲補正
	アスペクト設定 / 設定 値取得	ASPECT xx	—
		ASPECT? パラメータ / リターンコード	30: オート 40: フル 50: ズーム 60: リアル INIT (設定のみ) < オート > 選択時 (取得のみ) x1: モード x2: オートのパラメータ (30 固定)
	スクリーンタイプ 設定 / 設定値取得	SCFORMAT mode param	—
SCFORMAT? mode パラメータ / リターンコード		mode: 設定モード 01: スクリーンタイプ設定 02: スクリーン位置設定  INIT (設定のみ) param: 設定値 (mode=01) 01: 4:3 02: 16:9 03: 16:10  param: 設定値 C19 ~ 000 ~ 3E7	

機能分類	機能	コマンド名称	設定値 / 返答値
投写画面調整	明るさ切替 / 光源モード 設定 / 設定値取得	LUMINANCE xx	—
		LUMINANCE? パラメータ / リターンコード	00: ノーマル 01: 静音 04: ロング 05: カスタム INIT (設定のみ)
	明るさレベル設定 / 設定値取得	LUMLEVEL level	—
		LUMLEVEL? パラメータ / リターンコード	0-255 INIT/INC/DEC (設定のみ)
	減光率設定 / 取得	DIMMING x1	—
		DIMMING? パラメータ / リターンコード	x1: 減光率 0-255
	デジタルピクチャー シフト設定 / 取得	IMGSHIFT x y	—
		IMGSHIFT? パラメータ / リターンコード	x : X 方向のシフト位置 -2 ~ 2  y : Y 方向のシフト位置 -2 ~ 2
	テレワイド設定 / 設定 値取得	ZOOM xxx	—
ZOOM? パラメータ / リターンコード		電子テレワイド 0-255 INIT/INC/DEC (設定のみ)	
オーバースキャン 設定 / 設定値取得	OVSCAN xx	—	
	OVSCAN? パラメータ / リターンコード	00: オフ 02: 4% 04: 8% A0: オート INIT (設定のみ)	

機能分類	機能	コマンド名称	設定値 / 返答値	
ソース切り替え / 映像信号設定	入力ソース切り替え / 取得	SOURCE xx	—	
		SOURCE?	—	
		パラメータ / リターンコード	10: Computer1 20: Computer2 30: HDMI1 41: Video 51: USB Display 52: USB 53: LAN 56: Screen Mirroring1 58: Spotlight 59: Screen Mirroring2 A0: HDMI2 F0: 全ての入力ソースに順次切り替え F1: Computer1、Computer2、USB Display、USB、LAN、Screen Mirroring1、Screen Mirroring2 に順次切り替え F2: HDMI1、HDMI2、Video に順次切り替え	
		RESOL x1	—	
		RESOL?	—	
		パラメータ / リターンコード	00: オート F0: ワイド F1: ノーマル INIT (設定のみ)	
		自動入力検出 (オートソースサーチ)	AUTOSEARCH x1	—
		AUTOSEARCH?	—	
		パラメータ / リターンコード	00: オフ 01: オン	
	画質調整	明るさ設定 / 設定値取得	BRIGHT xxx	—
			BRIGHT?	—
			パラメータ / リターンコード	0-255 INIT/INC/DEC (設定のみ)
コントラスト設定 / 設定値取得		CONTRAST xxx	—	
		CONTRAST?	—	
色の濃さ設定 / 設定値取得		DENSITY xxx	—	
		DENSITY?	—	
		パラメータ / リターンコード	0-255 INIT/INC/DEC (設定のみ)	
色合い設定 / 設定値取得		TINT xxx	—	
		TINT?	—	
パラメータ / リターンコード		0-255 INIT/INC/DEC (設定のみ)		

機能分類	機能	コマンド名称	設定値 / 返答値
画質調整	シャープネス設定 / 設定値取得	SHARP x1	—
		パラメータ	x1: 調整値 0-255 INC/DEC/INIT
		SHARP?	—
	色温度設定 / 設定値取得	リターンコード	0-255
		CTEMP xxx	—
		CTEMP?	—
	肌の色 (G-M 補正) 設定 / 設定値取得	パラメータ / リターンコード	色温度 0-255 INIT/INC/DEC (設定のみ)
		FCOLOR xxx	—
		FCOLOR?	—
	カラーモード設定 / 設定値取得	パラメータ / リターンコード	0-255 INIT/INC/DEC (設定のみ)
		CMODE xx	—
		CMODE?	—
	水平表示位置設定 / 設定値取得	パラメータ / リターンコード	01: sRGB 04: プレゼンテーション 06: ダイナミック 11: 黒板 15: シネマ INIT (設定のみ)
		HPOS xxx	—
		HPOS?	—
	垂直表示位置設定 / 設定値取得	パラメータ / リターンコード	0-255 INIT/INC/DEC (設定のみ)
		VPOS xxx	—
		VPOS?	—
	トラッキング設定 / 設定値取得	パラメータ / リターンコード	0-255 INIT/INC/DEC (設定のみ)
		TRACKING xxx	—
		TRACKING?	—
	同期設定 / 設定値取得	パラメータ / リターンコード	0-255 INIT/INC/DEC (設定のみ)
		SYNC xxx	—
		SYNC?	—
ノイズリダクション設定 / 設定値取得	パラメータ / リターンコード	0-255 INIT/INC/DEC (設定のみ)	
	NRS xx	—	
	NRS?	—	
MPEG ノイズリダクション	リターンコード	0-255	
	MPEGNRS x1	—	
	MPEGNRS?	—	
パラメータ / リターンコード	00: オフ 01: 弱 02: 標準 03: 強		

機能分類	機能	コマンド名称	設定値 / 返答値
画質調整	赤色オフセット設定 / 設定値取得 緑色オフセット設定 / 設定値取得 青色オフセット設定 / 設定値取得	OFFSETR xxx	—
		OFFSETR?	—
		パラメータ / リターンコード	0-255 INIT/INC/DEC (設定のみ)
		OFFSETG xxx	—
		OFFSETG?	—
		パラメータ / リターンコード	0-255 INIT/INC/DEC (設定のみ)
		OFFSETB xxx	—
		OFFSETB?	—
		パラメータ / リターンコード	0-255 INIT/INC/DEC (設定のみ)
	赤色ゲイン設定 / 設定値取得 緑色ゲイン設定 / 設定値取得 青色ゲイン設定 / 設定値取得	GAINR xxx	—
		GAINR?	—
		パラメータ / リターンコード	0-255 INIT/INC/DEC (設定のみ)
		GAING xxx	—
		GAING?	—
		パラメータ / リターンコード	0-255 INIT/INC/DEC (設定のみ)
		GAINB xxx	—
		GAINB?	—
		パラメータ / リターンコード	0-255 INIT/INC/DEC (設定のみ)
	ガンマ設定 / 設定値取得	GAMMA xx	—
		GAMMA?	—
		パラメータ / リターンコード	20: 設定 2 21: 設定 1 22: 設定 0 23: 設定 -1 24: 設定 -2 F0: カスタム INIT (設定のみ)
	ガンマ階調設定 / 設定値取得	GAMMALV x1 x2	—
		パラメータ	x1: 階調 00-08: 階調 1- 階調 9 x2: 調整値 0-255 INC/DEC
		GAMMALV? xx	—
		パラメータ	GAMMALV コマンドの第 1 パラメータを参照。
		リターンコード	0-255

機能分類	機能	コマンド名称	設定値 / 返答値	
画質調整	RGBCMY 設定 / 設定値取得	AXESADJ x1 x2 x3 x4	—	
		パラメータ	x1: 色 01: R 02: G 03: B 04: C 05: M 06: Y 90: ALL x2: 色相 0-255 x3: 彩度 0-255 x4: 明度 0-255 INIT	
		AXESADJ?	—	
		リターンコード	0-255 R,G,B,C,M,Y の順番で 各色の色相, 彩度, 明度を返答	
		カラー調整方式設定値取得	CSEL?	—
			リターンコード	07: RGB/RGBCMY
		イメージ強調プリセット設定 / 取得	MGPRESET x1	—
			IMGPRESET?	—
			パラメータ / リターンコード	00: オフ 01: プリセット 1 02: プリセット 2 03: プリセット 3 04: プリセット 4 05: プリセット 5 INIT (設定のみ)
		超解像 : 高域設定 / 設定値取得	SHRF x1	—
	SHRF?		—	
	超解像 : 低域設定 / 設定値取得	SHRS x1	—	
		SHRS?	—	
		パラメータ / リターンコード	0-255 INC/DEC/INIT	
	ディテール強調 : 範囲設定 / 取得	DERANGE x1	—	
		パラメータ	0-255 INC/DEC/INIT	
		DERANGE?	—	
		リターンコード	0-255	
	ディテール強調 : 強度設定 / 取得	DESTRENGTH x1	—	
		パラメータ	0-255 INC/DEC/INIT	
		DESTRENGTH?	—	
		リターンコード	0-255	
	シーン適応ガンマ補正 / 設定値取得	SCENEGAMMA x1	—	
		SCENEGAMMA?	—	
		パラメータ / リターンコード	0~255 INIT/INC/DEC (設定のみ)	

機能分類	機能	コマンド名称	設定値 / 返答値
音声	音量設定 / 設定値取得	VOL xxx	—
		VOL?	—
		パラメータ / リターンコード	0-255 INIT/INC/DEC (設定のみ)
	音声出力信号設定 / 設定値取得	AUDIO mode [source]	—
		パラメータ / リターンコード	音声出力設定 (source パラメータ省略で判断) mode: 切替設定 00: オート 01: 音声入力 1 02: 音声入力 2 03: 音声入力 (L/R) INIT (設定のみ)
			HDMI 音声出力設定 mode: 切替設定 00: デフォルト (HDMI) 01: 音声入力 1 02: 音声入力 2 03: 音声入力 (L/R) INIT (設定のみ) source: 対象ソース 30: HDMI1 A0: HDMI2
		AUDIO? [source]	—
		パラメータ	AUDIO コマンドの source パラメータ
		リターンコード	AUDIO コマンドの mode パラメータ
	マイク入力レベル設定 / 設定値取得	MICLEVEL xxx	—
		MICLEVEL?	—
		パラメータ / リターンコード	0-255 INIT/INC/DEC (設定のみ)
	A/V 出力設定 / 設定値取得	AVOUT x1	—
		AVOUT?	—
		パラメータ / リターンコード	00: 投写時 (NW Standby) 01: 常時 (AV Standby) INIT (設定のみ)
付加機能	A/V ミュート実行・解除 / 状態取得	MUTE x1	—
		MUTE?	—
		パラメータ / リターンコード	ON: A/V ミュート実行 OFF: A/V ミュート解除 INIT (設定のみ)
	フリーズ実行・解除 / 状態取得	FREEZE xxx	—
FREEZE?		—	
	パラメータ / リターンコード	ON: フリーズ実行 OFF: フリーズ解除 INIT (設定のみ)	

機能分類	機能	コマンド名称	設定値 / 返答値
環境設定	左右反転設定 / 設定値取得	HREVERSE xxx	—
		HREVERSE?	—
		パラメータ / リターンコード	ON: 左右反転状態 OFF: 正転状態 INIT (設定のみ)
	上下反転設定 / 設定値取得	VREVERSE xxx	—
		VREVERSE?	—
		パラメータ / リターンコード	ON: 上下反転状態 OFF: 正転状態 INIT (設定のみ)
	全初期化	INITALL2 x1	—
		パラメータ / リターンコード	x1: 初期化対象
	通信速度設定 / 設定値取得 <sup>*2</sup>	SPEED xx	—
		パラメータ	00: 9600bps 01: 19200bps 02: 38400bps 03: 57600bps INIT
		SPEED?	—
		リターンコード	00: 9600bps 01: 19200bps 02: 38400bps 03: 57600bps
	プロジェクター ID 設定 / 設定値取得	PROJID xx	—
		PROJID?	—
		パラメータ / リターンコード	00: オフ 01-09: ID1-ID9 INIT (設定のみ)
	イルミネーション / インジケータ設定	ILLUM xx	—
		ILLUM?	—
		パラメータ / リターンコード	00: オフ 01: オン INIT (設定のみ)
OSD 回転設定		OSDROTATE x1	—
		OSDROTATE?	—
	パラメータ / リターンコード	00: オフ 01: 右 90 度回転 02: 左 90 度回転	
起動時入力設定 / 設定値取得	STSOURCE mode	—	
	STSOURCE?	—	
	パラメータ / リターンコード	00: ラストソース 10: Computer1 30: HDMI1 41: Video 51: USB Display 52: USB 53: LAN 58: スポットライト A0: HDMI2	

機能分類	機能	コマンド名称	設定値 / 返答値
環境設定	高速起動モード 設定 / 取得	FASTBOOT x1	—
		FASTBOOT?	—
		パラメータ / リターンコード	00: オフ 01: 20 分 02: 60 分 03: 90 分
	リフレッシュモード 設定 / 取得	REFRESHTIME x1	—
		REFRESHTIME?	—
		パラメータ / リターンコード	01: 1 時間 0D: 13 時間 02: 2 時間 0E: 14 時間 03: 3 時間 0F: 15 時間 04: 4 時間 10: 16 時間 05: 5 時間 11: 17 時間 06: 6 時間 12: 18 時間 07: 7 時間 13: 19 時間 08: 8 時間 14: 20 時間 09: 9 時間 15: 21 時間 0A: 10 時間 16: 22 時間 0B: 11 時間 17: 23 時間 0C: 12 時間 18: 24 時間
	リフレッシュモード 開始	REFRESH [x1]	—
		パラメータ	x1 ON: リフレッシュモードを開始 OFF: リフレッシュモードを終了
	リフレッシュモード 実行中メッセージ表示 設定 / 取得	REFRESHMSG x1	—
		REFRESHMSG? パラメータ / リターンコード	00: メッセージ非表示 01: メッセージ表示
	一括設定範囲 設定 / 取得	BARANGE x1	—
		BARANGE? パラメータ / リターンコード	00: すべて 01: 一部
	スタンバイ時 USB 給電設定 / 設定値取 得	USBSUPPLY x1	—
		USBSUPPLY? パラメータ / リター ンコード	00: 投写時オン 01: 常時オン
	メニューカラー設定 / 設定値取得	MENUCOLOR x1	—
		MENUCOLOR? パラメータ / リター ンコード	00: 黒 01: 白 INIT (設定のみ)
	トランスミッター接 続ガイド表示設定 / 設定値取得	TRNSGUIDE x1	—
		TRNSGUIDE? パラメータ / リター ンコード	00: オフ (表示しない) 01: オン (表示する) INIT (設定のみ)
	トランスミッター オートパワーオン設 定 / 設定値取得	TRNSPWRON x1	—
		TRNSPWRON? パラメータ / リター ンコード	00: オフ 01: オン INIT (設定のみ)

機能分類	機能	コマンド名称	設定値 / 返答値	
ホーム画面	ホーム画面自動表示	AUTOHOME x1	—	
		AUTOHOME? パラメータ / リター ンコード	00: オフ (自動表示しない) 01: オン (自動表示する)	
	ホーム画面入カソ ス並び替え	HSORT x1	—	
		HSORT? パラメータ / リター ンコード	00: オフ 01: オン INIT (設定のみ)	
		ネットワーク	AMX DDDP BeaconMessage 取 得 <sup>*2</sup>	AMX リターンコード ※返答書式は AMX の仕様に従う。 AMXB<-SDKClass=VideoProjector> <-GUID=EPSON_EMP001> <-Revision=1.0.0>
		AMX DDDP IP BeaconMessage 状態設定 / 状態取得	AMXDDDP xx AMXDDDP? パラメータ / リター ンコード	— — 00: BeaconMessage 送信停止 01: BeaconMessage 送信開始 INIT (設定のみ)
無線電源	WLPWR x1	—		
	WLPWR? パラメータ / リターンコード	— 00: オフ 01: 無線 LAN オン		
	Screen Mirroring	Screen Mirroring (WFD 電源) 設定 / 取得	WDPWR x1 WDPWR? パラメータ / リターンコード	— — 00: オフ 01: オン
WFD パフォーマン ス調整 設定 / 取得	WDPERF x1	—		
	WDPERF? パラメータ / リターンコード	— 01: 設定 1(きれい) 02: 設定 2 03: 設定 3 04: 設定 4(速い)		
WFD 設定の反映	WDRESET	—		
WFD 割り込み投写 設定 / 取得	WDINTRPT x1	—		
	WDINTRPT? パラメータ / リター ンコード	— 00: オフ 01: オン		
WFD 情報バー表示 設定 / 取得	WDINFOBAR x1	—		
	WDINFOBAR? パラメータ / リター ンコード	— 00: オフ 01: オン		



機能分類	機能	コマンド名称	設定値 / 返答値
情報提供	光源点灯時間取得	LAMP?	—
		リターンコード	LAMP=x1 x1: 光源点灯時間
	使用時間取得	ONTIME?	—
		リターンコード	ONTIME=x1 x1: 使用時間
	信号状態取得	SIGNAL?	—
		リターンコード	00: 無信号 01: 信号あり FF: 未対応信号
	入力ソース情報取得	SOURCELIST?	—
		リターンコード	30 HDMI1 A0 HDMI2 10 Computer1 20 Computer2 41 Video 51 USB Display 52 USB 53 LAN 56 Screen Mirroring1 59 Screen Mirroring2 58 Spotlight
	入力ソース情報取得 (全ソース)	SOURCELISTA?	—
		リターンコード	30 HDMI1 A0 HDMI2 10 Computer1 20 Computer2 41 Video 51 USB Display 52 USB 53 LAN 56 Screen Mirroring1 59 Screen Mirroring2 58 Spotlight
ログ保存先	LOGTO x1	—	
	LOGTO?	—	
	パラメータ / リターンコード	00: 内蔵メモリー 01: USB および内部メモリー	

※ 1 パスワードプロテクトが有効になっているときでも使用できるコマンドです。

※ 2 RS-232C ケーブル経由でのみ使用できるコマンドです。

## PJLink コマンド一覧

コマンド	状態	設定値 / 返答値	内容	
POWR?	電源オフ(スタンバイ)状態 異常スタンバイ状態	POWR=0	PWR=00,04,05	
	電源オン(レーザーオン)状態	POWR=1	PWR=01	
	クーリング状態	POWR=2	PWR=03	
	Warm up 状態	POWR=3	PWR=02	
	RGB 系 (アナログ RGB 信号用途)	11	Computer1	
INPT INPT? INST?	VIDEO 系 (ビデオ・コンポーネント信号 用途)	12	Computer2	
	DIGITAL 系 (デジタル信号用途)	21	Video(RCA)	
	STORAGE 系 (ストレージメディア用途)	32	HDMI1	
		33	HDMI2	
	NETWORK 系 (ネットワーク伝送用途)	41	USB	
		44	Spotlight	
	ERST?	1 文字目: ファンエラー	52	LAN
			53	USB Display
			57	Screen Mirroring1
58			Screen Mirroring2	
AVMT?	映像 + 音声ミュート	2: 異常	ファン異常	
	通常		レーザー異常 レーザー点灯失敗	
			高温警告 高温異常	
			上記以外の警告 上記以外の異常	
NAME?	映像 + 音声ミュート	31	MUTE=ON	
INF1?	通常	30	MUTE=OFF	
NAME?	プロジェクター名問い合わせ		プロジェクター名	
INF1?	メーカー名問合せ		EPSON	
INF2?	機種名問合せ		EB-L210SW EPSON L210SW	
INFO?	その他情報問合せ		—	
CLSS?	クラス情報問合せ		2	
LAMP?	[L1 使用時間] [L1 光源状態] (ESC/VP21 使用コマンド : LAMP?,PWSTATUS?)		—	

## Class2 コマンド一覧

コマンド	状態	設定値 / 返答値	内容
SRCH ?	PJ 検索要求		—
ACKN	PJ 検索への応答		—
LKUP =	状態通知 (リンクアップ)		— アドレス確定時
ERST =	状態通知 (エラー発生)		—
POWR =	状態通知 (電源状態変更)		—
INPT =	状態通知 (入力ソース変更)		—
SNUM ?	シリアルナンバー問い合わせ		—
SVER ?	ソフトウェアバージョン問い合わせ		— Main(P) を返答
INNM ?	入力端子名問い合わせ		—
IRES ?	入力解像度問合せ		—
RRES ?	推奨解像度問合せ		—
FILT ?	フィルター使用時間問合せ		0
RFIL ?	フィルター型番の返答		ELPAF60
SVOL	スピーカー音量調整命令		VOL INC/DEC
MVOL	マイク音量調整命令		MICLEVEL INC/DEC
FREZ	フリーズ	1	FREEZE=ON
FREZ ?	フリーズ解除	0	FREEZE=OFF

## Art-Net チャンネル定義一覧

Art-Net で本機を制御するときのチャンネル定義は下記のとおりです。  
最初にチャンネル 13 を「操作可能」に設定してください。

チャンネル / 機能	動作	パラメーター	初期値	動作内容
1 光量調整 (Dimming)	0% - 100%	0 - 255	0	映像の明るさを調整します。
2 シャッター制御	シャッター開	0 - 63	128	A/V ミュート又はシャッターミュートを有効 / 解除します。
	無操作	64 - 191		
	シャッター閉	192 - 255		
3 ソース切替	無操作	0 - 7	0	指定したソースに切替えます。
	HDMI1	8 - 15		
	HDMI2	16 - 23		
	無操作	24 - 31		
	無操作 (DVI-D)	32 - 39		
	無操作 (Display Port)	40 - 47		
	無操作 (SDI)	48 - 55		
	コンピューター 1	56 - 63		
	コンピューター 2	64 - 71		
	無操作 (BNC)	72 - 79		
	LAN	80 - 87		
	Screen Mirroring1	88 - 95		
	Screen Mirroring2	96 - 103		
	USB Display	104 - 111		
	USB	112 - 119		
	Spotlight	120 - 127		
Video	128 - 135			
無操作	136 - 255			
7 電子テレワイド		0 - 255	255	指定した移動量に合わせてズームを実行します。
11 電源制御	電源オフ	0 - 63	128	電源をオン / オフします。
	無操作	64 - 191		
	電源オン	192 - 255		
13 ロック	操作不可	0 - 127	0	Art-Net の操作を有効 / 無効にします。
	操作可能	128 - 255		
18 コンテンツ再生	無操作	0 - 3	0	指定したプレイリストを再生します。
	Playlist1	4 - 7		
	Playlist2	8 - 11		
	Playlist3	12 - 15		
	Playlist4	16 - 19		
	Playlist5	20 - 23		
	Playlist6	24 - 27		
	Playlist7	28 - 31		
	Playlist8	32 - 35		
	Playlist9	36 - 39		
	Playlist10	40 - 43		
	Playlist11	44 - 47		
	Playlist12	48 - 51		

チャンネル / 機能	動作	パラメーター	初期値	動作内容
18 コンテンツ再生	Playlist13	52 - 55	0	指定したプレイリストを再生します。
	Playlist14	56 - 59		
	Playlist15	60 - 63		
	Playlist16	64 - 67		
	Playlist17	68 - 71		
	Playlist18	72 - 75		
	Playlist19	76 - 79		
	Playlist20	80 - 83		
	Playlist21	84 - 87		
	Playlist22	88 - 91		
	Playlist23	92 - 95		
	Playlist24	96 - 99		
	Playlist25	100 - 103		
	Playlist26	104 - 107		
	Playlist27	108 - 111		
	Playlist28	112 - 115		
	Playlist29	116 - 119		
	Playlist30	120 - 123		
	Playlist31	124 - 127		
	Playlist32	128 - 131		
	Playlist33	132 - 135		
	Playlist34	136 - 139		
	Playlist35	140 - 143		
	Playlist36	144 - 147		
	Playlist37	148 - 151		
	Playlist38	152 - 155		
	Playlist39	156 - 159		
	Playlist40	160 - 163		
	Playlist41	164 - 167		
	Playlist42	168 - 171		
	Playlist43	172 - 175		
	Playlist44	176 - 179		
	Playlist45	180 - 183		
	Playlist46	184 - 187		
	Playlist47	188 - 191		
	Playlist48	192 - 195		
	Playlist49	196 - 199		
	Playlist50	200 - 203		
	無操作	204 - 255		

Art-Net で本機を制御しながらリモコンや操作パネルで本機を操作すると、DMX コントローラーやアプリケーションソフトの設定と本機の状態が異なる場合があります。すべてのチャンネルの制御を本機に反映するときは、チャンネル 13 を一度「操作不可」に設定し、再度「操作可能」に設定してください。

## ■ 付録

### 本書の著作権について

1. 本書の著作権は、セイコーエプソン株式会社（以下「当社」）に帰属いたします。当社に無断で本書の内容の全部または一部を複製、転載、改変、送信することはできません。
2. お客様は、当社のプロジェクター製品をご利用いただく目的でのみ、本書をご利用いただけます。

### 免責事項

1. 本書の内容は、将来予告なしに変更することがあります。
2. 本書は万全を期して作成いたしましたが、本書の内容についての正確性または完全性について、当社はいかなる保証も行いません。万一、これらの内容に誤りがあった場合において、当社は一切の責任を負いかねます。
3. 本書はお客様ご自身の責任においてご利用いただくものとします。本書をご利用いただいたこと、またはご利用いただけなかったことにより生じたいかなる損害も、当社は一切責任を負いません。