

4K インテグレートドカメラ

屋内専用

AW-UE50W [ホワイトモデル]

AW-UE50K [ブラックモデル]

AW-UE40W [HDMI / ホワイトモデル]

AW-UE40K [HDMI / ブラックモデル]

仕 様 書

■ 概 要

AW-UE50W/K、AW-UE40W/K は、1/2.5 型 MOS センサーや高い静粛性・静止精度・プリセットの正確性を誇る独自開発の新ダイレクトドライブシステムを搭載した回転台一体型 4K インテグレートドカメラです。

4K/30p (HDMI) 出力、NDI®|HX version 2^{※1}、^{※2} 対応^{※3}、ワンケーブル接続も可能です。

※1：NDI®とは、NewTek, Inc. によって開発された IP 利用における新しいライブ映像制作ワークフロー支援プロトコルです。

※2：NDI®は NewTek, Inc. の米国およびその他の国における登録商標です。

ここでの NDI®|HX は High efficiency low bandwidth NDI®|HX を意味します。

※3：オプション対応です。

■ 特 長

4K × 広角 × 高いズーム倍率で、臨場感あふれる映像

● 最大 74.1° の広角とズーム機能を活用すれば、少ない台数でも授業や会議の大事な部分の撮り逃しを防ぐことができるため、会場の広さを問わず幅広く活用いただけます。

- ・ 1/2.5 型 MOS センサー搭載
- ・ 広角最大 74.1 度
- ・ 光学 24 倍ズームレンズ、10 倍デジタルズーム
- ・ i ズームにより 4K 画質を保ちながら 28 倍までのズームが可能

セキュリティへの信頼性が高く、安定的で快適な配信

● 不安定なネットワーク環境に強く、強固なセキュリティを備えた次世代映像伝送プロトコル、SRT[※]対応。

※：Secure Reliable Transport の略

高画質な映像でも、スムーズな再生が可能

● 高画質映像を IP 伝送できる、NDI®|HX 対応へアップグレードすることが可能です。

その場に馴染む小型&ドーム型デザイン。軽量×コンパクトで、設置場所もより自由に

● カメラの動きが目立ちにくいドーム型の柔らかなデザインなので、周囲への圧迫なく、自然な撮影が可能。

どんな場面でも使用できる、確かな静音性

● パナソニック独自開発の新ダイレクトドライブモーターは静かにパン（横方向）・チルト（縦方向）することができるので、動作音が撮影を邪魔しません。

また、このモーターによって、静止精度とプリセットの正確性も向上し、撮りたい映像を逃さず撮影いただけます。

画揺れ補正で、安定的な映像撮影が可能

● カメラ本体の滑らかな動きによるレンズの微調整による光学式画揺れ補正（OIS）が映像の揺れを抑え、安定して高画質な映像を撮影することができます。

担当者が不慣れ・少人数でも安心な、簡単設置・操作

- ネットワークを介して映像機器を接続することができ、LAN ケーブル 1 本で映像・音声や制御信号、電源を確保。配線トラブルのリスクを回避できるだけでなく、会場の設営・撤収の手間と時間の削減にも貢献します。
また、ジョイスティックのあるリモートカメラコントローラーや赤外線リモコン型のコントローラー、PC から操作できるので、機械の操作に不慣れな方でも簡単に操作いただけます。

WEB 会議ソフトやアプリとの連携も可能で使用シーンがより広がる

- UVC 対応なので、既存の USB ベースのシステムが利用可能で、WEB カメラとしてご利用いただけます。

多数のカメラを1台の PC やコントローラーから一括で管理・制御

- 無償ソフトウェアである「PTZ コントロールセンター」やパナソニック製リモートカメラコントローラーをつなげば、複数のリモートカメラを一括コントロールできるようになるので、管理・制御が行いやすくなります。パナソニック製の無料ソフトウェア「バーチャル USB ドライバー」や「EasyIP Setup Tool Plus」、有償ソフトウェア「ビジュアルプリセットソフトウェア」などとも連携して、効率的な管理・撮影が可能です。

※ : AW-UE50、AW-UE40 の機能差は、3G-SDI、3D-SGI 端子の有無です。

■ 定 格

【総合】

電源：	DC 12 V ± 10 % (10.8 V ~ 13.2 V) AC 100 ~ 240 V
PoE+：	IEEE802.3at 準拠 DC 42 V - 57 V (カメラ端)
消費電流：	1.8 A (DC ジャック入力) 0.6 A (PoE+ 電源) 3.0 A (同梱 AC アダプタ)
動作周囲温度：	0 °C ~ 40 °C
動作周囲湿度：	20 % ~ 90 % (結露なきこと)
保存温度：	- 20 °C ~ 50 °C
質量：	約 1.8 kg (取付金具を除く)
外形寸法：	幅 160 mm × 高さ 192 mm × 奥行 166 mm (突起部、ケーブルカバー、取付金具を除く)
仕上げ：	AW-UE50W：ホワイト AW-UE50K：ブラック AW-UE40W：ホワイト AW-UE40K：ブラック
対応コントローラー：	AW-RP150GJ、AW-RP60GJ AK-HRP1000*、AK-HRP1005*、 AK-HRP1015、AK-HRP250 (対応予定) ※：ご使用には、ソフトウェアのバージョンアップ が必要になる場合があります。

【カメラ部】

撮像素子：	1/2.5 型 4K MOS × 1
レンズ：	電動 24 倍光学ズーム F1.8 ~ F4.0 (f=4.12 mm ~ 98.9 mm、 35 mm 換算：25.0 mm ~ 600.0 mm))
ズーム倍率：	電動光学ズーム：24 倍 i.Zoom UHD 28 倍、FHD 36 倍 D.Extender 1.4 倍、2 倍
コンバージョンレンズ：	非対応
画角範囲：	水平画角 74.1° (Wide 端) - 3.3° (Tele 端) 垂直画角 46.0° (Wide 端) - 1.9° (Tele 端) 対角画角 81.8° (Wide 端) - 3.8° (Tele 端)
光学フィルター：	非搭載
フォーカス：	オート/マニュアル切換
フォーカス距離：	ズーム全域：1200 mm Wide 端：100 mm
色分解光学系：	MOS × 1
最低照度：	3 lx (条件：F1.8、59.94p、50IRE、+42 dB、 蓄積無し)

水平解像度：	1,500TV 本 Typ (中心部、UHD Mode、Wide 端) 1,000TV 本 Typ (中心部、FHD Mode、Wide 端)
ゲイン切替：	Auto、0 dB ~ 36 dB* (Super Gain 機能搭載：37 dB ~ 42 dB) ※：1 dB ステップ刻みで設定可。
フレームミックス*：	Auto、0 dB、6 dB、12 dB、18 dB、 24 dB ※：フォーマットが 59.94p、50p、59.94i、50i 時 は設定可能。
電子シャッター：	59.94p/59.94i 1/60、1/100、1/120、1/250、1/500、 1/1000、1/2000、1/4000、1/8000、 1/10000 29.97p 1/30、1/60、1/100、1/120、1/250、 1/500、1/1000、1/2000、1/4000、 1/8000、1/10000 23.98p/24p 1/24、1/48、1/60、1/100、1/120、 1/250、1/500、1/1000、1/2000、 1/4000、1/8000、1/10000 50p/50i 1/60、1/100、1/120、1/250、 1/500、1/1000、1/2000、1/4000、 1/8000、1/10000 25p 1/25、1/50、1/60、1/100、1/120、 1/250、1/500、1/1000、1/2000、 1/4000、1/8000、1/10000
シンクロスキャン：	59.94p/59.94i 60.0 Hz ~ 7200 Hz 29.97p 30.0 Hz ~ 7200 Hz 23.98p/24p 24.0 Hz ~ 7200 Hz 50p/50i 50.0 Hz ~ 7200 Hz 25p 25.0 Hz ~ 7200 Hz
ガンマ：	HD / Normal / Cinema1 / Cinema2 / Still Like
ホワイトバランス：	ATW 3200 K、5600 K (ATW Speed 3 段階可変あり) AWB AWB-A / AWB-B (AWB 時の色温度表示のみ対応) VAR (2000 K ~ 15000 K を指定された数値で 選択可) ・ AWB、VAR は R,B GAIN 調節可能。
クロマ量可変：	Chroma Level Off、- 99 % ~ 99 % Chroma Phase - 31 ~ +31
シーンファイル：	Full Auto、Scene1、Scene2、Scene3 ・フリッカ補正 ON/OFF 可能。 ・逆光補正 ON/OFF 可能。 ・スポットライト補正 ON/OFF 可能。

出力フォーマット (SDI) : AW-UE50 のみ

HD
1080/59.94p、1080/50p、
1080/59.94i、1080/50i、
1080/29.97p^{*1}、1080/25p^{*1}、
1080/23.98p^{*2}、
1080/29.97PsF、1080/25PsF、
1080/23.98PsF、
1080/24p^{*3}、1080/23.98p^{*1}、
720/59.94p、720/50p

※1: Native 出力。

※2: Over59.94i 出力。

※3: Just 出力。

出力フォーマット (HDMI) :

4K
2160/29.97p^{*1}、2160/25p^{*1}、
2160/24p^{*3}、2160/23.98p^{*1}
HD
1080/59.94p、1080/50p、
1080/59.94i、1080/50i、
1080/29.97p^{*1}、1080/25p^{*1}、
1080/23.98p^{*2}、1080/24p^{*3}、
1080/23.98p^{*1}、
720/59.94p、720/50p

※1: Native 出力。

※2: Over59.94p 出力。

※3: Just 出力。

【同期方式】

なし

【入力】

入力端子 : DC 12 V IN
G/L IN なし

【出力】**■出力端子**

HDMI : HDMI 1.4 コネクター
4:2:2/10 bit
・ HDCP には対応していません。
・ ビエラリンクには対応していません。

3G-SDI OUT : AW-UE50 のみ
SMPTE424M / SMPTE292M
75 Ω (BNC × 1)
・ Level-A/Level-B に対応

【入出力】**■入出力端子**

LAN : IP 制御用 LAN 端子 (RJ-45)
RS-422 : CONTROL IN RS422A (RJ-45)
USB : UVC (USB Video Class) 対応
・ UVC1.0、UAC1.0

マイク / ライン入力 :

入力対応 (SDI/HDMI/IP)
AAC 対応 (IP のみ)
Φ 3.5 mm ステレオミニジャック 不平衡
・ マイク入力時
入力レベル :
- 40 dBV (0 dB=1 V/Pa、1 kHz)
プラグインパワー対応
供給電圧 :
2.5 V ± 0.5 V
入力インピーダンス :
約 2 k Ω (プラグインパワー ON 時)
約 20 k Ω (プラグインパワー OFF 時)
・ ライン入力時
入力レベル :
- 10 dBV
入力インピーダンス :
約 3 k Ω
・ 入力ボリューム可変範囲
- 36 dB ~ + 12 dB (3 dB step)
L/R 独立でのボリューム設定対応
・ エンベデッドオーディオ出力レベル
- 12 dBFS
・ サンプリング周波数
48 kHz
・ 量子化ビット数
24 ビット (SDI、HDMI)、16 bit (IP)
※ : SDI は AW-UE50 のみ対応

【回転台部】**カメラ / 回転台コントロール :**

IP 接続ケーブル
・ LAN ケーブル^{*1}^{*2}
(カテゴリ 5e 以上、ストレートケーブル)
最大 100 m
AW プロトコル接続ケーブル
・ LAN ケーブル^{*1}
(カテゴリ 5e 以上、ストレートケーブル)
最大 1000 m
※1: STP (Shielded Twisted Pair) を推奨
※2: 4K 映像伝送時にはカテゴリ 6 以上を使用。

据付方法 : 据え置きまたは吊り下げ^{*}
※ : 安全のため、指定の取付金具にて固定が必要です。

PAN/TILT 動作スピード :

速度範囲
0.08°/s ~ 60°/s (通常モード)
・ 最大速度 3mode 搭載
Normal
60°/s
Fast1
90°/s
Fast2
180°/s

PAN 動作範囲 : ± 175°

TILT 動作範囲 : - 30° ~ 90°^{*}
※ : PAN、TILT の位置によっては、本体が映像に映りこむことがあります。

静粛性 : NC25 以下

【対応 OS、対応ブラウザ】

Windows : Windows® 10
Windows® Internet Explorer® 11
(32 bit/64 bit)
Microsoft Edge
Google Chrome

Mac : MacOS V11.0.1 / Safari 14.01
MacOS V11.0.1 / Google Chrome
MacOS V10.15 / Google Chrome
MacOS V10.14 / Google Chrome

iPhone/iPad/iPod touch :
iOS、Safari、iPadOS

Android : Android OS
Google Chrome

【IP ストリーミング】

画像圧縮方式 : JPEG (MJPEG)、H.264、H.265、
NDI® | HX version2 (H.264)

画像解像度 : 1920 × 1080、1280 × 720、
640 × 360、320 × 180

画像配信設定 (JPEG) :
フレームレート
最大 30fps
・ビットレート指定なし
2 段階 (Fine/Normal)

画像配信設定 (H.264) :
配信方式
Unicast port (AUTO)
Unicast port (MANUAL)
Multicast port
配信モード
Constant bit rate
Frame rate
Best effort
フレームレート
[60 Hz の時]
5fps/15fps/30fps/60fps
[50 Hz の時]
5fps/12.5fps/25fps/50fps
最大~最小ビットレート
512 kbps/768 kbps/
1024 kbps/1536 kbps/
2048 kbps/3072 kbps/
4096 kbps/6144 kbps/
8192 kbps/10240 kbps/
12288 kbps/14336 kbps/
16384 kbps/20480 kbps/
24576 kbps/

画像配信設定 (H.265) :
配信方式
Unicast port (AUTO)
Unicast port (MANUAL)
Multicast port
フレームレート
[60 Hz の時]
30fps/60fps
[50 Hz の時]
25fps/50fps
最大~最小ビットレート
1024 kbps/1536 kbps/
2048 kbps/3072 kbps/
4096 kbps/6144 kbps/
8192 kbps/10240 kbps/
12288 kbps/14336 kbps/
16384 kbps/20480 kbps/
24576 kbps

音声圧縮方式 : AAC-LC
48 kHz/16 bit/2ch

対応プロトコル :
IPv6
TCP/IP、UDP/IP、HTTP、HTTPS、
DNS、NTP、DHCPv6、RTP、MLD、
ICMP、ARP、RTMP、SRT
IPv4
TCP/IP、UDP/IP、HTTP、HTTPS、
RTSP、RTP、RTP/RTCP、DHCP、
DNS、DDNS、NTP、IGMP、ICMP、
ARP、RTMP、RTMPS、SRT

【NDI】 (NDI® | HX)

画像解像度 (NDI® | HX version2) :
1920 × 1080、1280 × 720
・NDI | HX は出力フォーマットの仕様なし
配信方式
TCP/UDP
Unicast/Multicast
フレームレート
[60 Hz の時]
5fps/15fps/30fps/60fps
[50 Hz の時]
5fps/12.5fps/25fps/50fps

音声圧縮方式 : NDI® | HX version2
AAC-LC
48 kHz/16 bit/2ch

【別売品】

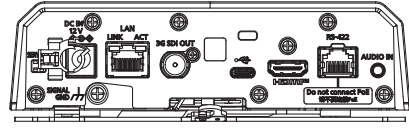
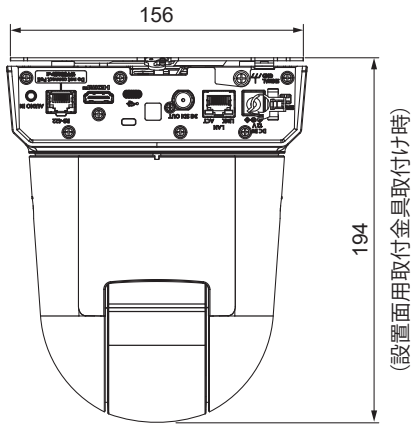
ワイヤレスリモコン :
AW-RM50AG (単 3 乾電池 × 2、電池は別売)

天井直付け金具 :
WV-Q105A

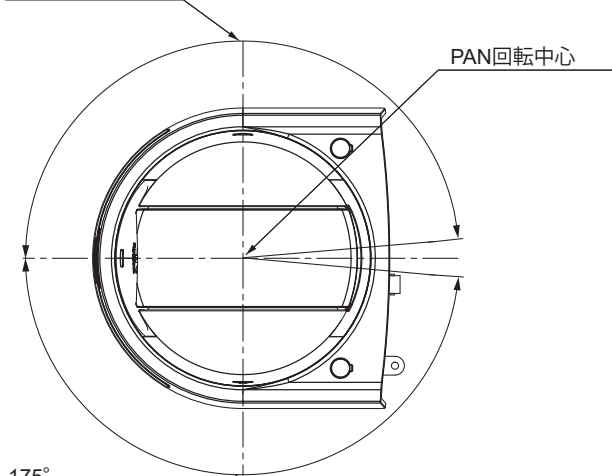
※ : 仕様および外観は予告なしに変更することがあります。

■ 外形寸法 (AW-UE50)

単位 mm

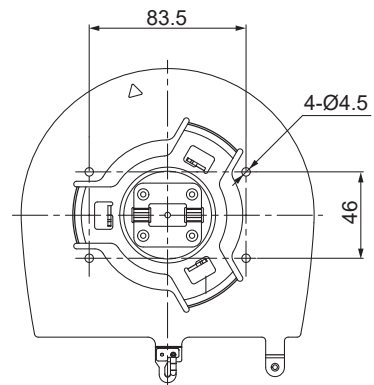
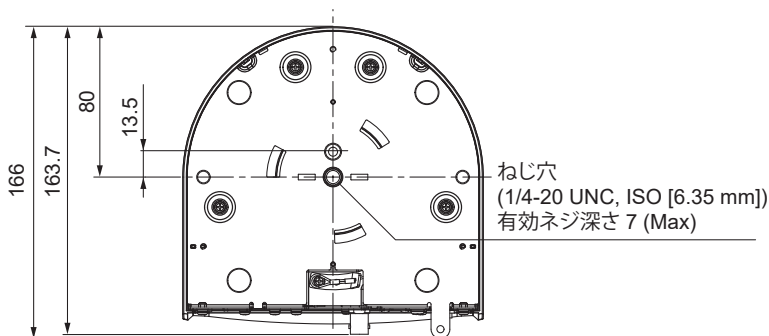
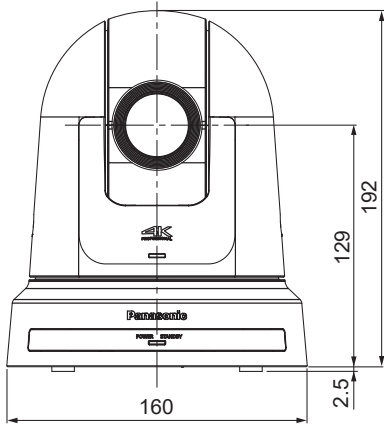
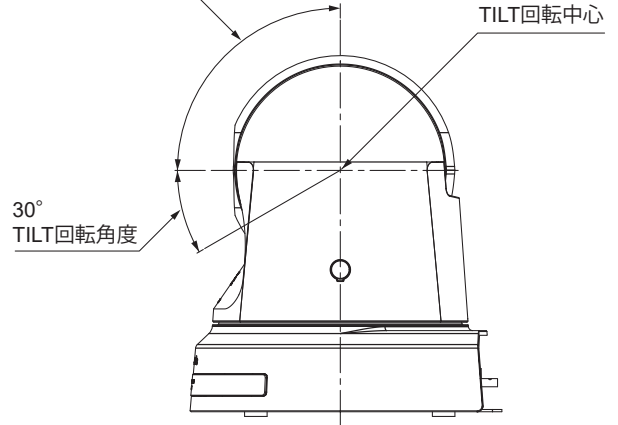


175°
PAN回転角度



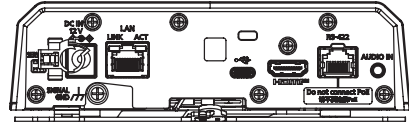
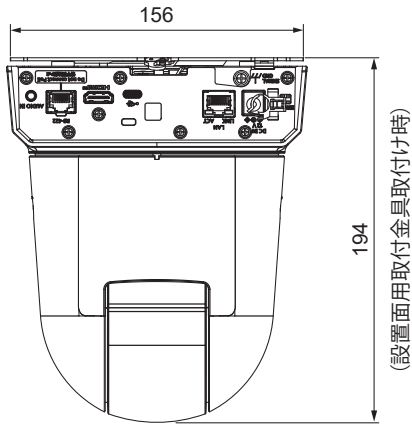
175°
PAN回転角度

90°
TILT回転角度

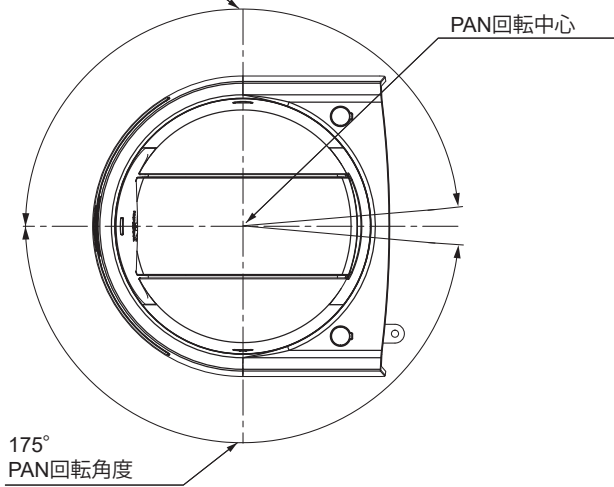


■ 外形寸法 (AW-UE40)

単位 mm



175°
PAN回転角度



90°
TILT回転角度

30°
TILT回転角度

