

DLP®方式プロジェクター PT-RZ21KJ

■機器概要

本機は、0.96型DLPチップを採用した3チップDLP方式プロジェクターです。ビデオ映像からWUXGA(1920×1200)の映像まで、SDI信号については2K(2048×1080)の映像まで投写可能です。

* 本機は「投写レンズ」を付属しておりません。設置場所に合わせ、別売品の最適な物をお買い求めください。

■機器仕様(仕様および外観は、性能向上その他により予告なく変更することがあります。)

使 用 電 源	AC200 V～AC240 V[7.7A] 50 Hz/60 Hz
消 費 電 力	AC100 V～ AC120 V[9.6A]で使用すると、光出力が約 1/2 に低下します。 1,510 W[1,525 VA] (AC200 V時) スタンバイモード: ECO時 ^{※1} 0.3 W、スタンバイモード: ノーマル時4 W 平均消費電力: 運用モードの設定によって異なります。 運用モード: ECO時 972 W、運用モード: ノーマル時 1,217 W (周囲温度: 25℃、標高700m) ICE62087: 2008ブロードキャストコンテンツ、映像モード: スタンダード、ダイナミックコントラスト[2])
熱 量	最大 5,159BTU
D L P チ ッ プ	素子サイズ : 0.96型(アスペクト比16:10)
リ フ レ ッ シ ュ レ ー ト	表 示 方 式 : DLP®チップ3枚DLP®方式
レ ン ズ	画 素 数 : 2,304,000 画素(1920ドット×1200ドット)×3 枚総画素数6,912,000画素
光 セ ッ ト の 光 学 寿 命	120Hz ^{※2} オプション(別売品) * 本機にはレンズを付属しておりません。電動ズーム・電動フォーカス方式 レーザーダイオード [レーザークラス: クラス1] 運用モードの設定により異なります。 20,000時間輝度半減[ノーマル]/24,000時間輝度半減[ECO] ※上記寿命はダイナミックコントラスト「3」IEC62087: 2008ブロードキャストコンテンツ表示時 (NORMAL/ECO 温度35℃、標高700m、埃 0.15mg/m ³)
投 写 画 面 サ イ ズ	70型～1000型(アスペクト比16:10時) * ET-D75LE8使用時は70 型～600 型(アスペクト比16:10時)、 ET-D75LE95使用時は120 型～600 型(アスペクト比 16:10 時)
光 出 力	21,000 lm(センター) ^{※3} /20,000 lm ^{※4} [運用モード: ノーマル時]
周 辺 光 量 比	90 %
コ ン ト ラ ス ト 比 ^{※3}	20,000:1(全白/全黒)[ダイナミックコントラスト]を[3]に設定時
解 像 度	1920ドット×1200ドット
対 応 走 査 周 波 数	ビデオ信号入力、Y/C 信号入力 水平15.73 kHz 垂直59.94 Hz、水平15.63 kHz 垂直50 Hz RGB 信号入力 ●解像度: 640 x 400～ 1920 x 1200 ●ドットクロック周波数: 162 MHz以下 ●PIAS(Panasonic Intelligent Auto Scanning)方式 YCbCr/YPr 信号入力 ●解像度: 480i/576i～ 1920 x 1080 ●ドットクロック周波数: 148.5 MHz以下 ●SYNC/HD、VD端子は、3 値SYNC には対応していません。 DVI-D 信号入力 ●動画系信号解像度: 480i ^{※6} /576i ^{※6} ～ 1920 x 1080 静止画系信号解像度: 640 x 400 ～ 1920 x 1200(ノンインターレース) ●ドットクロック周波数: 25 MHz～ 162 MHz HDMI、DIGITAL LINK 信号入力 ●動画系信号解像度: 480i ^{※6} /576i ^{※6} ～ 1920 x 1080 静止画系信号解像度: 640 x 400 ～ 1920 x 1200(ノンインターレース) ●ドットクロック周波数: 25 MHz～ 162 MHz SDI 信号入力 SD-SDI 信号 HD-SDI 信号 3G-SDI 信号 ◎詳しくは、対応信号リストをご覧ください
光 軸 シ フ ト	<上下>スクリーンセンターより±55%[電動](ET-D75LE6装着時は±44%、ET-D75LE95は+68～78%) <左右>スクリーンセンターより±20%[電動](ET-D75LE6装着時は±15%、ET-D75LE95は±12%) * ET-D75LE50装着時は光軸シフト機能を使用できません。

※1 スタンバイモード: ECO時は、LANによりスタンバイオンするなどのネットワーク機能とシリアル出力端子が動作しません。

またシリアル端子による外部制御においては、一部のコマンドしか受け付けません。

※2 リフレッシュレートは垂直走査周波数によって異なります。

※3 出荷時における本製品全体の平均的な値を示しており、JIS X 6911:2015データプロジェクタの仕様書様式に則って記載しています。

測定方法、測定条件については附属書Bに基づいています。

※4 JIS X 6911:2015 データプロジェクタの仕様書様式で規定される光出力の測定方法に基づき、投写画面中央領域の光出力の値を抽出したもので、

工場出荷時における本製品全体の平均的な値を示しています。

※5 電源電圧AC200 Vで、ET-D75LE95以外の投写レンズを使用時

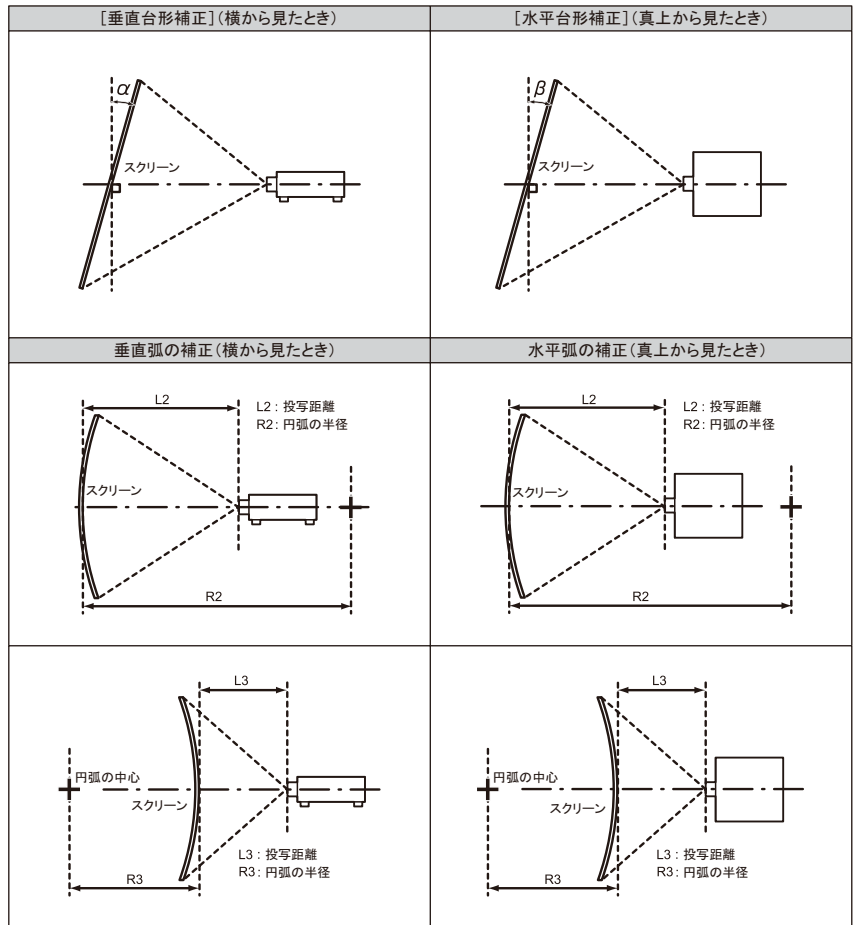
※6 ドットクロック27MHz(Pixel Repetition信号)のみ対応

台形ひずみ補正角度

投写レンズ 品番	[台形補正]のみ		[台形補正]と[曲面スクリーン補正]の併用時				[曲面スクリーン補正]のみ	
	垂直台形補正 角 α (°)	水平台形補正 角 β (°)	垂直台形補正 角 α (°)	水平台形補正 角 β (°)	R2/L2の 最小値	R3/L3の 最小値	R2/L2の 最小値	R3/L3の 最小値
ET-D75LE6	± 28	± 15	± 10	± 10	1.6	3.9	0.9	2.3
ET-D75LE8	± 40	± 15	± 20	± 15	0.2	0.4	0.2	0.3
ET-D75LE10	± 40	± 15	± 20	± 15	1.1	2.6	0.6	1.5
ET-D75LE20	± 40	± 15	± 20	± 15	0.9	1.7	0.5	1.0
ET-D75LE30	± 40	± 15	± 20	± 15	0.6	1.2	0.4	0.7
ET-D75LE40	± 40	± 15	± 20	± 15	0.4	0.7	0.2	0.4
ET-D75LE50	± 22	± 15	± 8	± 8	2.0	4.9	1.2	2.9
ET-D75LE95 ^{※1}	+5 / -0	0	-	-	-	-	-	-

アップグレードキット(品番: ET-UK20)適用時

投写レンズ 品番	[台形補正]のみ ^{※2}		[台形補正]と[曲面スクリーン補正]の併用時 ^{※2}				[曲面スクリーン補正]のみ	
	垂直台形補正 角 α (°)	水平台形補正 角 β (°)	垂直台形補正 角 α (°)	水平台形補正 角 β (°)	R2/L2の 最小値	R3/L3の 最小値	R2/L2の 最小値	R3/L3の 最小値
ET-D75LE6	± 28	± 15	± 10	± 10	1.2	3.0	0.7	1.7
ET-D75LE8	± 45	± 40	± 20	± 15	0.2	0.3	0.1	0.2
ET-D75LE10	± 40	± 40	± 20	± 15	0.9	2.0	0.5	1.1
ET-D75LE20	± 40	± 40	± 20	± 15	0.7	1.3	0.4	0.7
ET-D75LE30	± 45	± 40	± 20	± 15	0.5	0.9	0.3	0.5
ET-D75LE40	± 45	± 40	± 20	± 15	0.3	0.5	0.2	0.3
ET-D75LE50	± 22	± 15	± 8	± 8	1.5	3.7	0.9	2.2
ET-D75LE95 ^{※1}	+5 / -0	0	-	-	-	-	-	-



投 写 方 式
接 続 端 子

フロント天井/フロント床置き/リア天井/リア床置き、設置フリー

RGB1入力端子(BNC×5)1系統

[RGB入力時]

R:0.7 V_[p-p] 75 Ω G:0.7 V_[p-p] (但し、SYNC ON G信号時は1.0 V_[p-p]) 75 Ω B:0.7 V_[p-p] 75 Ω
HD・VD/SYNC:TTL ハイインピーダンス 正極性/負極性自動対応

[Y・Pb・Pr入力時]

Y:1.0 V_[p-p](同期信号を含む) Pb・Pr:0.7 V_[p-p] 75 Ω

※ * HD/SYNC およびVD 端子は3値SYNCには対応していません。

[Y・C入力時]

Y:1.0 V_[p-p](同期信号を含む) C: 0.286V_[p-p] 75 Ω

[VIDEO入力時]

1.0 V_[p-p](同期信号を含む) 75 Ω

※1 プロジェクター本体とスクリーンの距離が遠ざかる方向の垂直台形補正のみ補正できます。

※2 [垂直台形補正]と[水平台形補正]を同時使用時は合計で55° を超えて補正することはできません。

<p>接 続 端 子</p>	<p>RGB2入力端子(高密度D-Sub 15P・メス型)1系統 [RGB入力時] R:0.7 V[p-p] 75 Ω G:0.7 V[p-p](但し、SYNC ON G信号時は1.0 V[p-p]) 75 Ω B:0.7 V[p-p] 75 Ω HD・VD/SYNC:TTL ハイインピーダンス 正極性/負極性自動対応 [Y・Pb・Pr入力時] Y:1.0 V[p-p](同期信号を含む) Pb・Pr:0.7 V[p-p] 75 Ω ※ * HD/SYNC およびVD 端子は3値SYNCには対応していません。</p> <p>DVI-D入力端子(DVI-D24P) 1系統 DVI1.0準拠 HDCP対応 *シングルリンクのみ対応</p> <p>HDMI入力端子 1系統 Deep color対応、HDCP対応</p> <p>SDI入力1端子(BNC) 1系統 3G/HD/SD-SDI信号入力、デュアルリンクHD-SDI信号入力(LINK A)、 デュアルリンク3G-SDI信号(Link 1) SD-SDI信号 SMPTE ST 259規格準拠 HD-SDI信号 SMPTE ST 292規格準拠 3G-SDI信号 SMPTE ST 424、425-2規格準拠 デュアルリンクHD-SDI信号 SMPTE ST 372規格準拠 デュアルリンク3G-SDI信号 SMPTE ST 425-3規格準拠</p> <p>SDI入力2端子(BNC) 1系統 3G/HD/SD-SDI信号入力、デュアルリンクHD-SDI信号入力(LINK B)、 デュアルリンク3G-SDI信号(Link 2) SD-SDI信号 SMPTE ST 259規格準拠 HD-SDI信号 SMPTE ST 292規格準拠 3G-SDI信号 SMPTE ST 424、425-2規格準拠 デュアルリンクHD-SDI信号 SMPTE ST 372規格準拠 デュアルリンク3G-SDI信号 SMPTE ST 425-3規格準拠</p> <p>制御端子 MULTI PROJECTOR SYNC IN端子/3D SYNC 1 IN/OUT端子 BNC × 1系統, IN: TTL Hi-z OUT: TTL 最大10mA MULTI PROJECTOR SYNC OUT端子/3D SYNC 2 OUT端子 BNC × 1系統, TTL 最大10mA</p> <p>シリアル入力端子 (D-Sub 9P・メス型) 1系統 外部制御用(RS-232C準拠) シリアル出力端子 (D-Sub 9P・オス型) 1系統 連結制御用 リモート1入力端子 (M3ジャック) 各1系統 ワイヤードリモコン リモート1出力端子 (M3ジャック) 各1系統 連結制御用 リモート2入力端子 (D-Sub 9P・メス型) 1系統 外部制御用(パラレル) DIGITAL LINK/LAN端子 (RJ-45) 1系統 ネットワーク、DIGITAL LINK接続用(HDBaseT™準拠) PJLink(class2)対応 100Base-TX Art-Net対応 HDCP対応 Deep Color対応</p> <p>DC出力端子(USB タイプA)2系統 DC 5V 合計2A</p>
<p>電 源 コ ー ド の 長 さ</p> <p>キ ャ ビ ネ ッ ト</p> <p>外 形 寸 法</p> <p>質 量</p> <p>騒 音</p> <p>環 境 条 件</p> <p>リ モ コ ン</p>	<p>3.0 m</p> <p>樹脂成型品 横幅 598 mm 高さ 270 mm 奥行 725mm(突起物を含まず) 約 49.0 kg(別売品の投写レンズを含まず) 46dB(出荷時における本製品全体の平均的な値。 JIS X 6911:2015 データプロジェクタの仕様書様式に準拠) 使用周囲温度:0℃~50℃※3 使用周囲湿度:10%~80%(非結露) 使用電源:DC 3V(単3形乾電池2個) 操作距離:約30m(受信部正面) 質量:約150g(乾電池含む) 外形寸法:横幅 47.5 mm 高さ 181.5 mm 奥行 27.5 mm</p>

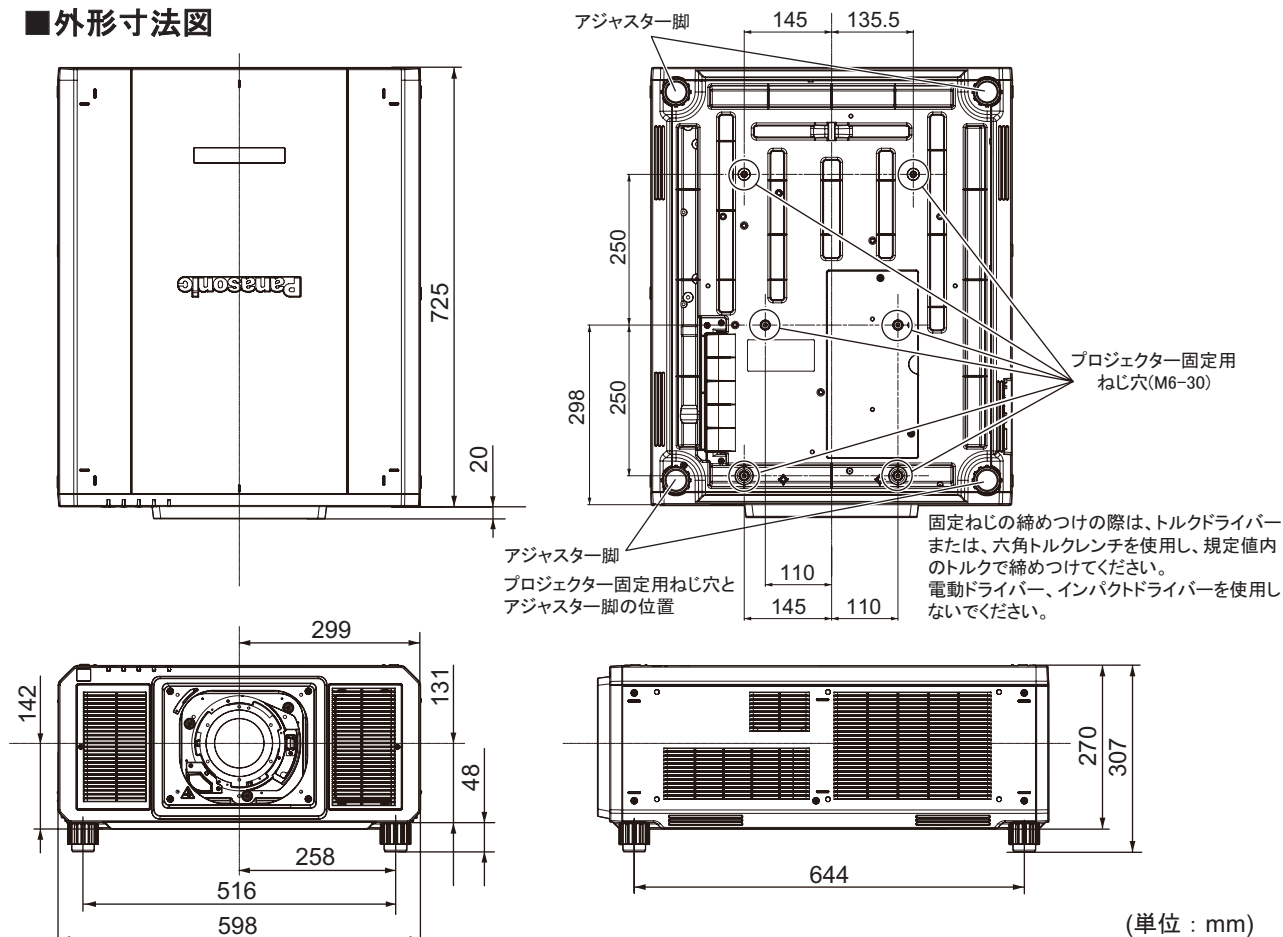
付属品 ●電源コード(ロック付き)…2本 ●ワイヤレス/ワイヤードリモコン…1個 ●単3形乾電池…2個
●レンズホールカバー…1個 ●レンズ落下防止ねじ…1本

別売品 ●固定焦点レンズ[0.364:1用](ET-D75LE95) ●固定焦点レンズ[0.370:1用](ET-D3LEU100※3)
●固定焦点レンズ[0.694:1用](ET-D75LE50/ET-D3LEW50) ●ズームレンズ[0.645-0.850:1用](ET-D3LEW200※3)
●ズームレンズ[0.924-1.10:1用](ET-D75LE6/ET-D3LEW60) ●ズームレンズ[1.30-1.67:1用](ET-D75LE10)
●ズームレンズ[1.26-1.72:1用](ET-D3LEW10) ●ズームレンズ[1.67-2.41:1用](ET-D75LE20/ET-D3LES20)
●ズームレンズ[2.40-4.66:1用](ET-D75LE30) ●ズームレンズ[2.40-4.66:1用](ET-D3LET30※3)
●ズームレンズ[4.62-7.38:1用](ET-D75LE40) ●ズームレンズ[4.61-7.41:1用](ET-D3LET40※3)
●ズームレンズ[7.34-13.8:1用](ET-D75LE8/ET-D3LET80※3) ●魚眼レンズ(ET-D3LEF70※3)
●ステッピングモーターキット(ET-D75MKS10※4) ●レンズ固定アタッチメント(ET-PLF10)
●デジタルリンクスイッチャー(ET-YFB200) ●デジタルインターフェースボックス(ET-YFB100)
●天つり金具[高天井用](ET-PKD520H) ●天つり金具[低天井用](ET-PKD520S)
●天つり金具[取付用ベース金具](ET-PKD520B) ●フレーム(ET-PFD510)
●アップグレードキット(ET-UK20) ●自動スクリーン調整アップグレードキット(ET-CUK10)
●自動スクリーン調整アップグレードキット(PC)(ET-CUK10P)
●予兆監視ソフトウェア(ET-SWA100) ※ライセンスの種類によって品番末尾の記号が異なります。

対応ソフト ●ロゴ転送ソフトウェア ●Smart Projector Control(iOS/android) ●複数台監視制御ソフトウェア

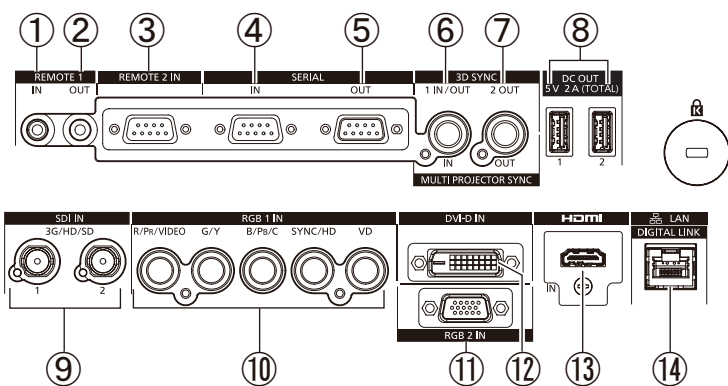
※1 平均値です。各製品で異なる場合があります。
※2 出荷時における本製品全体の平均的な値を示しており、JIS X 6911:2015データプロジェクタの仕様書様式に則って記載しています。
測定方法、測定条件については付属書Bに基づいています。
※3 海拔1,400 m以上~4,200 m未満で使用する場合は0℃~45℃です。
[プロジェクターセットアップ]メニュー→[運用設定]→[運用モード]を[ノーマル]、[ECO]に設定している場合、使用環境温度が次に示す値を超えると、
プロジェクターを保護するために光出力が低下することがあります。
●海拔 2,700 m 未満で使用する場合:35℃
●海拔 2,700 m 以上~4,200 m 未満で使用する場合:25℃
※4 投写距離表などの詳細スペックは、レンズの仕様書をご参照ください。
※5 ご使用の場合はファームウェアのアップデートが必要な場合があります。

■外形寸法図



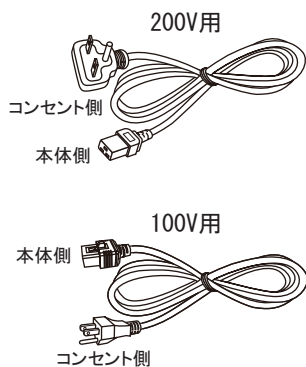
(注)この図面は正確な縮尺ではありません。

<側面接続端子部>

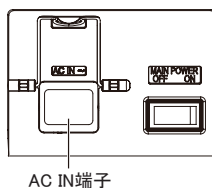


1	リモート1入力端子
2	リモート1出力端子
3	リモート2入力端子
4	シリアル入力端子
5	シリアル出力端子
6	3D SYNC1入出力/ MULTI PROJECTOR SYNC入力端子
7	3D SYNC2出力/ MULTI PROJECTOR SYNC出力端子
8	DC出力1端子/DC出力2端子
9	SDI入力1端子/SDI入力2端子
10	RGB 1入力端子
11	RGB 2入力端子
12	DVI-D入力端子
13	HDMI 入力端子
14	LAN/DIGITAL LINK端子

<電源コード>



本体側



使用可能なコンセント

単相200V用
コンセント



2極 (接地形) 15A 250V

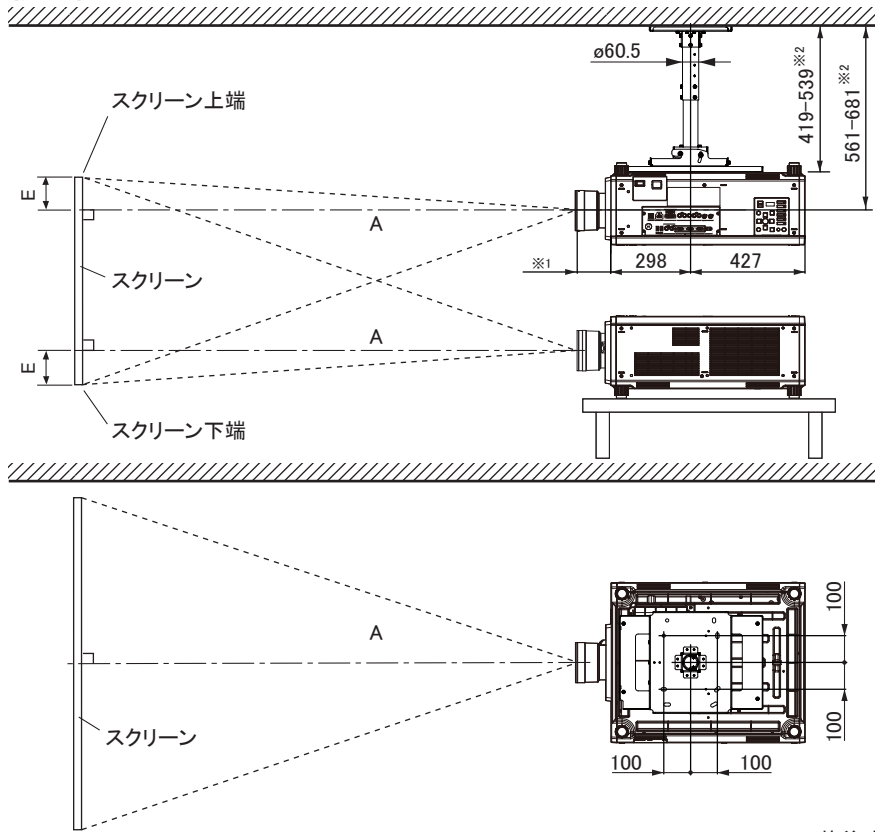
100V用
コンセント



2極 (接地形) 15A 125V

本機は、使用電源としてAC200VとAC100Vに対応しています。いずれの電圧でご使用の場合も15Aに対応した接地コンセントが必要になります。使用可能なコンセントの形状は、使用電源によって異なります。上記イラストは例です。

■ 投写関係寸法図



別売品の天つり金具〔高天井用〕
(ET-PKD520H/ET-PKD520B) 装着時

- ※1 レンズ最大飛び出し時
 ET-D75LE6 装着時=212 mm
 ET-D75LE10 装着時=125 mm
 ET-D75LE20 装着時=121 mm
 ET-D75LE30 装着時=121 mm
 ET-D75LE40 装着時=124 mm
 ET-D75LE8 装着時=262 mm
 ET-D75LE50 装着時=203 mm
 ※2 40 mm ピッチで可変

別売品の天つり金具〔高天井用〕
(ET-PKD520H/ET-PKD520B) 装着時

(単位：mm)

(注) この図面は正確な縮尺ではありません。

ET-D75LE95装着時の投射関係寸法図並びに
投射距離表はそれぞれの仕様書をご覧ください。

お願い

- 工事にあたっては専門の工事業者が行ってください。
- 天つり設置する場合は、専用の取り付け金具をご使用ください。
また落下防止のため、天つり金具に付属のワイヤーを用いて、落下防止の処置を行ってください。
- 別売品のレンズ、ET-D75LE95、ET-D3LEF70、ET-D3LEW10、ET-D3LET30、ET-D3LET40の詳細は、レンズの仕様書をご覧ください。

○ 画面アスペクト比 16:10 時

(単位：m)

投写画面サイズ(型)	投写距離(A)[スクリーン～レンズ先端まで]												設置可能な高さ範囲(E) [スクリーン端～レンズセンターまで]			
	ズームレンズ												固定焦点レンズ ET-D75LE50 装着時	ズームレンズ		固定焦点レンズ ※3
	ET-D75LE6 装着時		ET-D75LE10 装着時		ET-D75LE20 装着時		ET-D75LE30 装着時		ET-D75LE40 装着時		ET-D75LE8 装着時			ET-D75LE6 以外を装着時	ET-D75LE6 装着時	
	最短	最長	最短	最長	最短	最長	最短	最長	最短	最長	最短	最長				
70	1.36	1.63	1.90	2.46	2.46	3.58	3.56	6.94	6.87	11.04	10.85	20.69	1.01	-0.047 ~ 0.989	0.057 ~ 0.886	0.47
80	1.56	1.87	2.19	2.83	2.82	4.11	4.08	7.96	7.88	12.65	12.45	23.70	1.16	-0.054 ~ 1.131	0.065 ~ 1.012	0.54
90	1.77	2.11	2.47	3.20	3.19	4.64	4.61	8.98	8.88	14.25	14.06	26.71	1.32	-0.061 ~ 1.272	0.073 ~ 1.139	0.61
100	1.97	2.35	2.76	3.56	3.55	5.17	5.13	9.99	9.88	15.85	15.66	29.71	1.47	-0.067 ~ 1.414	0.081 ~ 1.265	0.67
120	2.38	2.84	3.32	4.30	4.28	6.22	6.18	12.03	11.89	19.05	18.88	35.73	1.78	-0.081 ~ 1.696	0.097 ~ 1.519	0.81
150	2.98	3.57	4.18	5.40	5.37	7.81	7.75	15.08	14.90	23.85	23.69	44.75	2.24	-0.101 ~ 2.120	0.121 ~ 1.898	1.01
200	4.00	4.78	5.60	7.24	7.19	10.45	10.38	20.16	19.92	31.86	31.72	59.79	3.01	-0.135 ~ 2.827	0.162 ~ 2.531	1.35
250	5.01	6.00	7.02	9.07	9.00	13.09	13.00	25.25	24.95	39.86	39.74	74.82	3.78	-0.168 ~ 3.534	0.202 ~ 3.164	1.68
300	6.02	7.21	8.44	10.91	10.82	15.73	15.62	30.34	29.97	47.87	47.77	89.86	4.56	-0.202 ~ 4.241	0.242 ~ 3.796	2.02
350	7.04	8.42	9.86	12.74	12.64	18.37	18.24	35.42	34.99	55.87	55.79	104.90	5.33	-0.236 ~ 4.947	0.283 ~ 4.429	2.36
400	8.05	9.64	11.28	14.58	14.46	21.01	20.86	40.51	40.01	63.87	63.82	119.94	6.10	-0.269 ~ 5.654	0.323 ~ 5.062	2.69
500	10.08	12.07	14.12	18.25	18.09	26.29	26.11	50.68	50.05	79.88	79.87	150.01	7.64	-0.337 ~ 7.068	0.404 ~ 6.327	3.37
600	12.10	14.49	16.96	21.92	21.73	31.58	31.35	60.85	60.09	95.89	95.92	180.08	9.18	-0.404 ~ 8.481	0.485 ~ 7.593	4.04
700	14.13	16.92	19.80	25.60	25.36	36.86	36.60	71.02	70.13	111.90	111.97	210.15	10.72	-0.471 ~ 9.895	0.565 ~ 8.858	4.71
800	16.16	19.35	22.64	29.27	29.00	42.14	41.84	81.19	80.17	127.91	128.02	240.22	12.27	-0.538 ~ 11.308	0.646 ~ 10.123	5.39
900	18.18	21.78	25.48	32.94	32.63	47.42	47.09	91.36	90.21	143.92	144.07	270.29	13.81	-0.606 ~ 12.722	0.727 ~ 11.389	6.06
1000	20.21	24.21	28.33	36.61	36.27	52.70	52.33	101.53	100.25	159.93	160.13	300.36	15.35	-0.673 ~ 14.135	0.808 ~ 12.654	6.73

- * A の値は、投写レンズにより約±5%の誤差が発生する場合があります。
- * 投写距離が最短時は、ズームレンズの特性により、画像に若干のひずみが発生することがあります。
- * キーストン(台形)ひずみ補正使用時は、所定の画面サイズより小さくなる方向で補正されます。
- ※3 固定焦点レンズ(ET-D75LE50)装着時は、光軸シフト機能を使用できません。

○画面アスペクト比 16:9 時

(単位 : m)

投写 画面 サイズ (型)	投写距離(A)[スクリーン～レンズ先端まで]												設置可能な高さ範囲(E) [スクリーン端～ レンズセンターまで]			
	ズームレンズ												固定 焦点 レンズ	ズームレンズ		固定 焦点 レンズ [※]
	ET-D75LE6 装着時		ET-D75LE10 装着時		ET-D75LE20 装着時		ET-D75LE30 装着時		ET-D75LE40 装着時		ET-D75LE8 装着時			ET- D75 LE50 装着時	ET-D75LE6 以外を装着時	
	最短	最長	最短	最長	最短	最長	最短	最長	最短	最長	最短	最長				
70	1.40	1.67	1.96	2.53	2.53	3.68	3.66	7.14	7.07	11.36	11.16	21.28	1.04	-0.087 ~ 0.959	0.000 ~ 0.872	0.44
80	1.61	1.92	2.25	2.91	2.91	4.23	4.20	8.19	8.10	13.00	12.81	24.37	1.20	-0.100 ~ 1.096	0.000 ~ 0.996	0.50
90	1.82	2.17	2.54	3.29	3.28	4.77	4.74	9.23	9.13	14.65	14.46	27.46	1.36	-0.112 ~ 1.233	0.000 ~ 1.121	0.56
100	2.03	2.42	2.83	3.67	3.65	5.31	5.28	10.28	10.16	16.29	16.11	30.55	1.51	-0.125 ~ 1.370	0.000 ~ 1.245	0.62
120	2.44	2.92	3.42	4.42	4.40	6.40	6.35	12.37	12.23	19.58	19.41	36.73	1.83	-0.149 ~ 1.644	0.000 ~ 1.494	0.75
150	3.07	3.67	4.29	5.55	5.52	8.03	7.97	15.50	15.32	24.52	24.36	46.00	2.31	-0.187 ~ 2.055	0.000 ~ 1.868	0.93
200	4.11	4.92	5.75	7.44	7.39	10.74	10.67	20.73	20.48	32.75	32.61	61.46	3.10	-0.249 ~ 2.740	0.000 ~ 2.491	1.25
250	5.15	6.17	7.21	9.33	9.26	13.46	13.36	25.96	25.64	40.97	40.86	76.91	3.89	-0.311 ~ 3.424	0.000 ~ 3.113	1.56
300	6.19	7.41	8.67	11.21	11.13	16.17	16.06	31.18	30.80	49.20	49.11	92.37	4.68	-0.374 ~ 4.109	0.000 ~ 3.736	1.87
350	7.23	8.66	10.13	13.10	12.99	18.88	18.75	36.41	35.96	57.43	57.35	107.82	5.48	-0.436 ~ 4.794	0.000 ~ 4.358	2.18
400	8.28	9.91	11.59	14.99	14.86	21.60	21.45	41.64	41.12	65.65	65.60	123.28	6.27	-0.498 ~ 5.479	0.000 ~ 4.981	2.49
500	10.36	12.40	14.51	18.76	18.60	27.03	26.84	52.09	51.44	82.11	82.10	154.19	7.85	-0.623 ~ 6.849	0.000 ~ 6.226	3.11
600	12.44	14.90	17.44	22.54	22.33	32.46	32.23	62.54	61.76	98.56	98.60	185.10	9.44	-0.747 ~ 8.219	0.000 ~ 7.472	3.74
700	14.52	17.39	20.36	26.31	26.07	37.89	37.62	73.00	72.08	115.02	115.10		11.02	-0.872 ~ 9.589	0.000 ~ 8.717	4.36
800	16.61	19.89	23.28	30.09	29.81	43.31	43.01	83.45	82.41	131.47	131.59		12.61	-0.996 ~ 10.958	0.000 ~ 9.962	4.98
900	18.69	22.39	26.20	33.86	33.54	48.74	48.40	93.90	92.73	147.92	148.09		14.19	-1.121 ~ 12.328	0.000 ~ 11.207	5.60
1000	20.77	24.88	29.12	37.63	37.28	54.17	53.79	104.36	103.05	164.38	164.59		15.78	-1.245 ~ 13.698	0.000 ~ 12.453	6.23

- * Aの値は、投写レンズにより約±5%の誤差が発生する場合があります。
- * 投写距離が最短時は、ズームレンズの特性により、画像に若干のひずみが発生することがあります。
- * キーストン(台形)ひずみ補正使用時は、所定の画面サイズより小さくなる方向で補正されます。
- ※ 固定焦点レンズ(ET-D75LE50)装着時は、光軸シフト機能を使用できません。

○画面アスペクト比 4:3 時

(単位 : m)

投写 画面 サイズ (型)	投写距離(A)[スクリーン～レンズ先端まで]												設置可能な高さ範囲(E) [スクリーン端～ レンズセンターまで]			
	ズームレンズ												固定 焦点 レンズ	ズームレンズ		固定 焦点 レンズ [※]
	ET-D75LE6 装着時		ET-D75LE10 装着時		ET-D75LE20 装着時		ET-D75LE30 装着時		ET-D75LE40 装着時		ET-D75LE8 装着時			ET- D75 LE50 装着時	ET-D75LE6 以外を装着時	
	最短	最長	最短	最長	最短	最長	最短	最長	最短	最長	最短	最長				
70	1.55	1.85	2.17	2.80	2.80	4.07	4.04	7.88	7.80	12.52	12.33	23.47	1.15	0.000 ~ 1.067	0.107 ~ 0.960	0.53
80	1.78	2.13	2.49	3.22	3.21	4.67	4.64	9.03	8.94	14.34	14.15	26.88	1.33	0.000 ~ 1.219	0.122 ~ 1.097	0.61
90	2.01	2.40	2.81	3.63	3.62	5.27	5.23	10.19	10.07	16.15	15.97	30.28	1.50	0.000 ~ 1.372	0.137 ~ 1.234	0.69
100	2.24	2.68	3.13	4.05	4.03	5.86	5.82	11.34	11.21	17.96	17.78	33.69	1.67	0.000 ~ 1.524	0.152 ~ 1.372	0.76
120	2.70	3.22	3.77	4.88	4.86	7.06	7.01	13.64	13.48	21.59	21.42	40.50	2.02	0.000 ~ 1.829	0.183 ~ 1.646	0.91
150	3.38	4.05	4.74	6.13	6.09	8.85	8.79	17.09	16.89	27.02	26.87	50.71	2.55	0.000 ~ 2.286	0.229 ~ 2.057	1.14
200	4.53	5.42	6.35	8.21	8.15	11.84	11.76	22.85	22.58	36.09	35.96	67.73	3.42	0.000 ~ 3.048	0.305 ~ 2.743	1.52
250	5.68	6.80	7.96	10.28	10.20	14.83	14.73	28.61	28.26	45.15	45.04	84.75	4.29	0.000 ~ 3.810	0.381 ~ 3.429	1.91
300	6.83	8.17	9.56	12.36	12.26	17.82	17.70	34.36	33.94	54.21	54.13	101.78	5.17	0.000 ~ 4.572	0.457 ~ 4.115	2.29
350	7.97	9.55	11.17	14.44	14.32	20.81	20.67	40.12	39.63	63.27	63.21	118.80	6.04	0.000 ~ 5.334	0.533 ~ 4.801	2.67
400	9.12	10.92	12.78	16.52	16.38	23.80	23.63	45.88	45.31	72.33	72.30	135.82	6.91	0.000 ~ 6.096	0.610 ~ 5.486	3.05
500	11.41	13.67	16.00	20.68	20.49	29.78	29.57	57.39	56.68	90.45	90.47	169.87	8.66	0.000 ~ 7.620	0.762 ~ 6.858	3.81
600	13.71	16.42	19.21	24.83	24.61	35.76	35.51	68.91	68.05	108.58	108.64	203.91	10.40	0.000 ~ 9.144	0.914 ~ 8.230	4.57
700	16.00	19.17	22.43	28.99	28.72	41.74	41.45	80.42	79.41	126.70	126.81		12.15	0.000 ~ 10.668	1.067 ~ 9.601	5.33
800	18.30	21.92	25.65	33.15	32.84	47.72	47.38	91.93	90.78	144.82	144.98		13.90	0.000 ~ 12.192	1.219 ~ 10.973	6.10
900	20.59	24.66	28.86	37.31	36.95	53.70	53.32	103.45	102.15	162.95	163.15		15.64	0.000 ~ 13.716	1.372 ~ 12.344	6.86
1000	22.89	27.41	32.08	41.46	41.07	59.68	59.26	114.96	113.52	181.07	181.33		17.39	0.000 ~ 15.240	1.524 ~ 13.716	7.62

- * Aの値は、投写レンズにより約±5%の誤差が発生する場合があります。
- * 投写距離が最短時は、ズームレンズの特性により、画像に若干のひずみが発生することがあります。
- * キーストン(台形)ひずみ補正使用時は、所定の画面サイズより小さくなる方向で補正されます。
- ※ 固定焦点レンズ(ET-D75LE50)装着時は、光軸シフト機能を使用できません。

○画面アスペクト比 16:10 時

(単位 : m)

レンズ品番		投写距離(A)計算式	
ズームレンズ	ET-D75LE6 装着時	最短	$A = \text{投写画面サイズ [型]} \times 0.02027 - 0.0566$
		最長	$A = \text{投写画面サイズ [型]} \times 0.02428 - 0.0736$
	ET-D75LE10 装着時	最短	$A = \text{投写画面サイズ [型]} \times 0.02841 - 0.0857$
		最長	$A = \text{投写画面サイズ [型]} \times 0.03672 - 0.1085$
	ET-D75LE20 装着時	最短	$A = \text{投写画面サイズ [型]} \times 0.03635 - 0.0832$
		最長	$A = \text{投写画面サイズ [型]} \times 0.05282 - 0.1162$
	ET-D75LE30 装着時	最短	$A = \text{投写画面サイズ [型]} \times 0.05244 - 0.1131$
		最長	$A = \text{投写画面サイズ [型]} \times 0.10171 - 0.1765$
	ET-D75LE40 装着時	最短	$A = \text{投写画面サイズ [型]} \times 0.10041 - 0.1577$
		最長	$A = \text{投写画面サイズ [型]} \times 0.16009 - 0.1615$
	ET-D75LE8 装着時	最短	$A = \text{投写画面サイズ [型]} \times 0.16051 - 0.3862$
		最長	$A = \text{投写画面サイズ [型]} \times 0.30074 - 0.3598$
固定焦点レンズ	ET-D75LE50 装着時	$A = \text{投写画面サイズ [型]} \times 0.01542 - 0.0713$	

○画面アスペクト比 16:9 時

(単位 : m)

レンズ品番		投写距離(A)計算式	
ズームレンズ	ET-D75LE6 装着時	最短	$A = \text{投写画面サイズ [型]} \times 0.02083 - 0.0566$
		最長	$A = \text{投写画面サイズ [型]} \times 0.02495 - 0.0736$
	ET-D75LE10 装着時	最短	$A = \text{投写画面サイズ [型]} \times 0.02920 - 0.0857$
		最長	$A = \text{投写画面サイズ [型]} \times 0.03774 - 0.1085$
	ET-D75LE20 装着時	最短	$A = \text{投写画面サイズ [型]} \times 0.03736 - 0.0832$
		最長	$A = \text{投写画面サイズ [型]} \times 0.05429 - 0.1162$
	ET-D75LE30 装着時	最短	$A = \text{投写画面サイズ [型]} \times 0.05390 - 0.1131$
		最長	$A = \text{投写画面サイズ [型]} \times 0.10453 - 0.1765$
	ET-D75LE40 装着時	最短	$A = \text{投写画面サイズ [型]} \times 0.10320 - 0.1577$
		最長	$A = \text{投写画面サイズ [型]} \times 0.16454 - 0.1615$
	ET-D75LE8 装着時	最短	$A = \text{投写画面サイズ [型]} \times 0.16497 - 0.3862$
		最長	$A = \text{投写画面サイズ [型]} \times 0.30910 - 0.3598$
固定焦点レンズ	ET-D75LE50 装着時	$A = \text{投写画面サイズ [型]} \times 0.01585 - 0.0713$	

○画面アスペクト比 4:3 時

(単位 : m)

レンズ品番		投写距離(A)計算式	
ズームレンズ	ET-D75LE6 装着時	最短	$A = \text{投写画面サイズ [型]} \times 0.02294 - 0.0566$
		最長	$A = \text{投写画面サイズ [型]} \times 0.02749 - 0.0736$
	ET-D75LE10 装着時	最短	$A = \text{投写画面サイズ [型]} \times 0.03216 - 0.0857$
		最長	$A = \text{投写画面サイズ [型]} \times 0.04157 - 0.1085$
	ET-D75LE20 装着時	最短	$A = \text{投写画面サイズ [型]} \times 0.04115 - 0.0832$
		最長	$A = \text{投写画面サイズ [型]} \times 0.05980 - 0.1162$
	ET-D75LE30 装着時	最短	$A = \text{投写画面サイズ [型]} \times 0.05937 - 0.1131$
		最長	$A = \text{投写画面サイズ [型]} \times 0.11514 - 0.1765$
	ET-D75LE40 装着時	最短	$A = \text{投写画面サイズ [型]} \times 0.11367 - 0.1577$
		最長	$A = \text{投写画面サイズ [型]} \times 0.18123 - 0.1615$
	ET-D75LE8 装着時	最短	$A = \text{投写画面サイズ [型]} \times 0.18171 - 0.3862$
		最長	$A = \text{投写画面サイズ [型]} \times 0.34046 - 0.3598$
固定焦点レンズ	ET-D75LE50 装着時	$A = \text{投写画面サイズ [型]} \times 0.01746 - 0.0713$	

* 上記の計算式で求められる値には若干の誤差があります。

■光軸シフト調整可能範囲

光軸シフト機能により、標準投写位置を基準に下図の範囲で投写位置を調整できます。

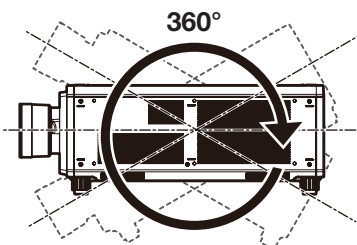
投写レンズ品番	ET-D75LE8, ET-D75LE10, ET-D75LE20, ET-D75LE30, ET-D75LE40	ET-D75LE6
レンズシフト範囲		
投写レンズ品番	ET-D75LE95	ET-D75LE90
レンズシフト範囲		

* 別売品の固定焦点レンズ（品番：ET-D75LE50）を取り付けている場合は、レンズシフト調整はせずに、標準投写位置で使用してください。

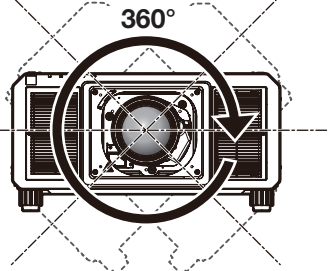
■設置可能角度

下記の範囲内の角度で設置可能です。

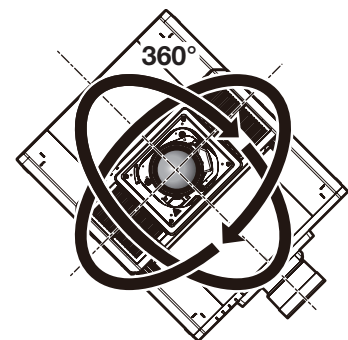
全 360° 投写



垂直 360°



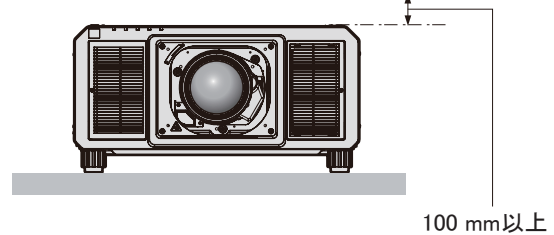
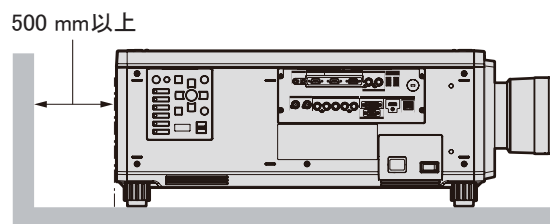
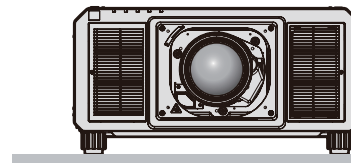
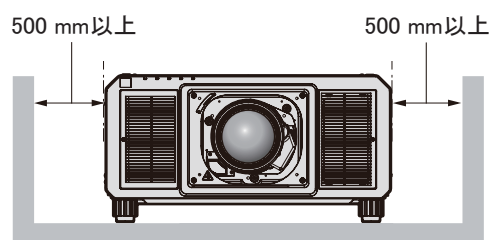
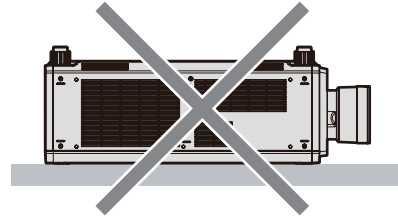
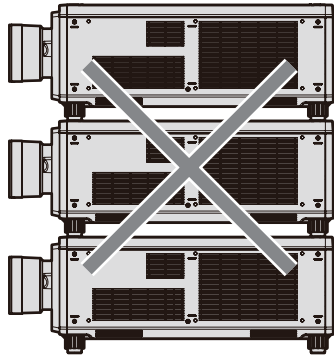
水平 360°



傾斜 360°
(垂直と水平の組み合わせ)

■ 設置・運用時の注意点

- 本機の吸気口・排気口をふさがないでください。
- 空調の冷風や温風が、本機の吸気口・排気口に直接当たらないように設置してください。



- 本機を密閉した空間に設置しないでください。
密閉した空間に設置する場合は、別途、空調設備、換気設備を設けてください。換気が不十分な場合、排気熱が滞留することで、本機の保護回路がはたらくことがあります。

■対応信号リスト

本機が投写できる映像信号です。

●フォーマットを表す記号は次のとおりです。

--V: VIDEO、Y/C

--R: RGB (アナログ)

--Y: YCbCr/YPr (アナログ)

--D: DVI-D

--H: HDMI

●プラグアンドプレイ対応欄の各項目に対応する入力は次のとおりです。

--RGB2: RGB2入力

--DVI-D: DVI-D 入力

--HDMI/DL: HDMI入力、DIGITAL LINK 入力

信号名 (信号フォーマット)	解像度 (ドット)	走査周波数		ドットクロック 周波数 (MHz)	フォーマット	プラグアンドプレイ対応 ^{※1}				
		水平 (kHz)	垂直 (Hz)			RGB2	DVD-D			HDMI/ DL
							EDID1	EDID2	EDID3	
NTSC/NTSC4.43/PAL-M/PAL60	720 × 480i	15.7	59.9	—	V	—	—	—	—	—
PAL/PAL-N/SECAM	720 × 576i	15.6	50.0	—	V	—	—	—	—	—
480/60i	720 × 480i	15.7	59.9	13.5	R/Y	—	—	—	—	—
576/50i	720 × 576i	15.6	50.0	13.5	R/Y	—	—	—	—	—
480/60i	720(1440) × 480i ^{※2}	15.7	59.9	27.0	D/H	—	—	—	—	—
576/50i	720(1440) × 576i ^{※2}	15.6	50.0	27.0	D/H	—	—	—	—	—
480/60p	720 × 480	31.5	59.9	27.0	R/Y/D/H	—	✓	—	✓	✓
576/50p	720 × 576	31.3	50.0	27.0	R/Y/D/H	—	✓	—	✓	✓
720/60p	1280 × 720	45.0	60.0	74.3	R/Y/D/H	—	✓	—	✓	✓
720/50p	1280 × 720	37.5	50.0	74.3	R/Y/D/H	—	✓	—	✓	✓
1080/60i	1920 × 1080i	33.8	60.0	74.3	R/Y/D/H	—	✓	—	✓	✓
1080/50i	1920 × 1080i	28.1	50.0	74.3	R/Y/D/H	—	✓	—	✓	✓
1080/24p	1920 × 1080	27.0	24.0	74.3	R/Y/D/H	—	✓	—	✓	✓
1080/24sF	1920 × 1080i	27.0	48.0	74.3	R/Y/D/H	—	—	—	—	—
1080/25p	1920 × 1080	28.1	25.0	74.3	R/Y/D/H	—	✓	—	✓	—
1080/30p	1920 × 1080	33.8	30.0	74.3	R/Y/D/H	—	—	—	—	—
1080/60p	1920 × 1080	67.5	60.0	148.5	R/Y/D/H	—	✓	—	✓	✓
1080/50p	1920 × 1080	56.3	50.0	148.5	R/Y/D/H	—	✓	—	✓	✓
640 × 400/70	640 × 400	31.5	70.1	25.2	R/D/H	—	—	—	—	—
640 × 400/85	640 × 400	37.9	85.1	31.5	R/D/H	—	—	—	—	—
640 × 480/60	640 × 480	31.5	59.9	25.2	R/D/H	✓	✓	✓	✓	✓
640 × 480/67	640 × 480	35.0	66.7	30.2	R/D/H	—	—	—	—	—
640 × 480/73	640 × 480	37.9	72.8	31.5	R/D/H	✓	—	✓	✓	✓
640 × 480/75	640 × 480	37.5	75.0	31.5	R/D/H	✓	—	✓	✓	✓
640 × 480/85	640 × 480	43.3	85.0	36.0	R/D/H	—	—	—	—	—
800 × 600/56	800 × 600	35.2	56.3	36.0	R/D/H	✓	—	✓	✓	✓
800 × 600/60	800 × 600	37.9	60.3	40.0	R/D/H	✓	—	✓	✓	✓
800 × 600/72	800 × 600	48.1	72.2	50.0	R/D/H	✓	—	✓	✓	✓
800 × 600/75	800 × 600	46.9	75.0	49.5	R/D/H	✓	—	✓	✓	✓
800 × 600/85	800 × 600	53.7	85.1	56.3	R/D/H	—	—	—	—	—
832 × 624/75	832 × 624	49.7	74.6	57.3	R/D/H	✓	—	✓	✓	✓
1024 × 768/50	1024 × 768	39.6	50.0	51.9	R/D/H	—	—	—	—	—
1024 × 768/60	1024 × 768	48.4	60.0	65.0	R/D/H	✓	—	✓	✓	✓
1024 × 768/70	1024 × 768	56.5	70.1	75.0	R/D/H	✓	—	✓	✓	✓
1024 × 768/75	1024 × 768	60.0	75.0	78.8	R/D/H	✓	—	✓	✓	✓
1024 × 768/82	1024 × 768	65.5	81.6	86.0	R/D/H	—	—	—	—	—
1024 × 768/85	1024 × 768	68.7	85.0	94.5	R/D/H	—	—	—	—	—
1024 × 768/100	1024 × 768 ^{※3}	81.4	100.0	113.3	R/D/H	—	—	—	—	—
1024 × 768/120	1024 × 768 ^{※3}	98.7	120.0	139.1	R/D/H	✓	—	✓	✓	✓
1152 × 864/60	1152 × 864	53.7	60.0	81.6	R/D/H	—	—	—	—	—
1152 × 864/70	1152 × 864	64.0	70.0	94.2	R/D/H	—	—	—	—	—
1152 × 864/75	1152 × 864	67.5	75.0	108.0	R/D/H	—	—	—	—	—
1152 × 864/85	1152 × 864	77.1	85.0	119.7	R/D/H	—	—	—	—	—
1152 × 870/75	1152 × 870	68.7	75.1	100.0	R/D/H	✓	—	✓	✓	✓

※1 プラグアンドプレイ対応欄に✓がある信号は、プロジェクターのEDID (拡張ディスプレイ識別データ) に記述している信号です。プラグアンドプレイ対応欄に✓がない信号でもフォーマット欄に記載があれば入力できます。プラグアンドプレイ対応欄に✓がない信号は、プロジェクターが対応しているてもコンピューター側で解像度の選択ができないことがあります。

※2 Pixel-Repetition 信号 (ドットクロック周波数27.0 MHz) のみ

※3 [3D 方式切替] を [オート] に設定しているときは、フレームシーケンシャル方式の3D 映像として表示します。2D 映像で表示する場合は、[3D方式切替] を [2D] に設定してください。

信号名 (信号フォーマット)	解像度 (ドット)	走査周波数		ドットクロック 周波数 (MHz)	フォーマット	プラグアンドプレイ対応 ^{※1}				
		水平 (kHz)	垂直 (Hz)			RGB2	DVD-D			HDMI/ DL
							EDID1	EDID2	EDID3	
1280 × 720/50	1280 × 720	37.1	49.8	60.5	R/D/H	—	—	—	—	—
1280 × 720/60	1280 × 720	44.8	59.9	74.5	R/D/H	—	—	—	—	—
1280 × 720/100	1280 × 720 ^{※2}	76.3	100.0	131.8	R/D/H	—	—	—	—	—
1280 × 720/120	1280 × 720 ^{※2}	92.6	120.0	161.6	R/D/H	—	—	—	—	—
1280 × 768/50	1280 × 768	39.6	49.9	65.3	R/D/H	—	—	—	—	—
1280 × 768/60	1280 × 768	47.8	59.9	79.5	R/D/H	—	—	—	—	—
	1280 × 768 ^{※3}	47.4	60.0	68.3	R/D/H	—	—	—	—	—
1280 × 768/75	1280 × 768	60.3	74.9	102.3	R/D/H	—	—	—	—	—
1280 × 768/85	1280 × 768	68.6	84.8	117.5	R/D/H	—	—	—	—	—
1280 × 800/50	1280 × 800	41.3	50.0	68.0	R/D/H	—	—	—	—	—
1280 × 800/60	1280 × 800	49.7	59.8	83.5	R/D/H	—	—	—	—	—
	1280 × 800 ^{※3}	49.3	59.9	71.0	R/D/H	—	—	—	—	—
1280 × 800/75	1280 × 800	62.8	74.9	106.5	R/D/H	—	—	—	—	—
1280 × 800/85	1280 × 800	71.6	84.9	122.5	R/D/H	—	—	—	—	—
1280 × 960/60	1280 × 960	60.0	60.0	108.0	R/D/H	—	—	—	—	—
1280 × 1024/50	1280 × 1024	52.4	50.0	88.0	R/D/H	—	—	—	—	—
1280 × 1024/60	1280 × 1024	64.0	60.0	108.0	R/D/H	—	—	—	—	—
1280 × 1024/66	1280 × 1024	72.3	66.3	125.0	R/D/H	—	—	—	—	—
1280 × 1024/72	1280 × 1024	78.2	72.0	135.1	R/D/H	—	—	—	—	—
1280 × 1024/75	1280 × 1024	80.0	75.0	135.0	R/D/H	✓	—	✓	✓	✓
1280 × 1024/85	1280 × 1024	91.1	85.0	157.5	R/D/H	—	—	—	—	—
1366 × 768/50	1366 × 768	39.6	49.9	69.0	R/D/H	—	—	—	—	—
1366 × 768/60	1366 × 768	47.7	59.8	85.5	R/D/H	—	—	—	—	—
1400 × 1050/50	1400 × 1050	54.1	50.0	99.9	R/D/H	—	—	—	—	—
1400 × 1050/60	1400 × 1050	64.0	60.0	108.0	R/D/H	—	—	—	—	—
	1400 × 1050	65.2	60.0	122.6	R/D/H	✓	—	✓	✓	✓
	1400 × 1050	65.3	60.0	121.8	R/D/H	—	—	—	—	—
1400 × 1050/72	1400 × 1050	78.8	72.0	149.3	R/D/H	—	—	—	—	—
1400 × 1050/75	1400 × 1050	82.2	75.0	155.9	R/D/H	—	—	—	—	—
1440 × 900/50	1440 × 900	46.3	49.9	86.8	R/D/H	—	—	—	—	—
1440 × 900/60	1440 × 900	55.9	59.9	106.5	R/D/H	—	—	—	—	—
1600 × 900/50	1600 × 900	46.4	49.9	96.5	R/D/H	—	—	—	—	—
1600 × 900/60	1600 × 900	55.9	60.0	119.0	R/D/H	✓	—	✓	✓	✓
1600 × 1200/50	1600 × 1200	61.8	49.9	131.5	R/D/H	—	—	—	—	—
1600 × 1200/60	1600 × 1200	75.0	60.0	162.0	R/D/H	✓	—	✓	✓	✓
1680 × 1050/50	1680 × 1050	54.1	50.0	119.5	R/D/H	—	—	—	—	—
1680 × 1050/60	1680 × 1050	65.3	60.0	146.3	R/D/H	—	—	—	—	—
1920 × 1080/50	1920 × 1080	55.6	49.9	141.5	R/D/H	—	—	—	—	—
1920 × 1080/60	1920 × 1080 ^{※3}	66.6	59.9	138.5	R/D/H	—	—	—	—	—
	1920 × 1080 ^{※4}	67.2	60.0	173.0	R	—	—	—	—	—
1920 × 1200/50	1920 × 1200	61.8	49.9	158.3	R/D/H	—	—	—	—	—
1920 × 1200/60	1920 × 1200 ^{※4}	74.6	59.9	193.3	R	—	—	—	—	—
1920 × 1200/60RB	1920 × 1200 ^{※3}	74.0	60.0	154.0	R/D/H	✓	—	✓	✓	✓

- ※1 プラグアンドプレイ対応欄に✓がある信号は、プロジェクターのEDID (拡張ディスプレイ識別データ) に記述している信号です。プラグアンドプレイ対応欄に✓がない信号でもフォーマット欄に記載があれば入力できます。プラグアンドプレイ対応欄に✓がない信号は、プロジェクターが対応していてもコンピューター側で解像度の選択ができないことがあります。
- ※2 [3D 方式切換] を [オート] に設定しているときは、フレームシーケンシャル方式の3D 映像として表示します。2D 映像で表示する場合は、[3D方式切換] を [2D] に設定してください。
- ※3 VESA CVT-RB (Reduced Blanking) 準拠
- ※4 画像処理回路で画素を間引いて投写します。

- お知らせ**
- 解像度が異なる信号は表示ドット数に変換されて表示されます。表示ドット数は1920 × 1200です。
 - 解像度のドット数の後ろにある「i」はインターレース信号を意味します。
 - インターレース信号接続時は映像にちらつきが発生することがあります。
 - DIGITAL LINK 入力の対応信号は、HDMI 入力の対応信号と同じです。

■ シングルリンクSDI対応信号リスト

本機が投写できるシングルリンクSDI信号です。

信号名 (信号フォーマット)	解像度 (ドット)	走査周波数		ドットクロック 周波数 (MHz)	フォーマット	カラーフォーマット	サンプリング
		水平 (kHz)	垂直 (Hz)				
480/60i	720 × 480i	15.7	59.9	27.0	SD-SDI	YCbCr	4:2:2 10bit
576/50i	720 × 576i	15.6	50.0	27.0	SD-SDI	YCbCr	4:2:2 10bit
720/60p	1280 × 720	45.0	60.0 ^{※1}	74.3	HD-SDI	YPbPr	4:2:2 10bit
720/50p	1280 × 720	37.5	50.0	74.3	HD-SDI	YPbPr	4:2:2 10bit
1080/60i	1920 × 1080i	33.8	60.0 ^{※1}	74.3	HD-SDI	YPbPr	4:2:2 10bit
	1920 × 1080i	33.8	60.0 ^{※1}	74.3	3G-SDI Level-A	RGB	4:4:4 10bit
	1920 × 1080i	33.8	60.0 ^{※1}	74.3	3G-SDI Level-B	RGB	4:4:4 10bit
	1920 × 1080i	33.8	60.0 ^{※1}	74.3	3G-SDI Level-A	RGB	4:4:4 12bit
	1920 × 1080i	33.8	60.0 ^{※1}	74.3	3G-SDI Level-B	RGB	4:4:4 12bit
1080/50i	1920 × 1080i	28.1	50.0	74.3	HD-SDI	YPbPr	4:2:2 10bit
	1920 × 1080i	28.1	50.0	74.3	3G-SDI Level-A	RGB	4:4:4 10bit
	1920 × 1080i	28.1	50.0	74.3	3G-SDI Level-B	RGB	4:4:4 10bit
	1920 × 1080i	28.1	50.0	74.3	3G-SDI Level-A	RGB	4:4:4 12bit
	1920 × 1080i	28.1	50.0	74.3	3G-SDI Level-B	RGB	4:4:4 12bit
1080/24p	1920 × 1080	27.0	24.0 ^{※1}	74.3	HD-SDI	YPbPr	4:2:2 10bit
	1920 × 1080	27.0	24.0 ^{※1}	74.3	3G-SDI Level-A	RGB	4:4:4 10bit
	1920 × 1080	27.0	24.0 ^{※1}	74.3	3G-SDI Level-B	RGB	4:4:4 10bit
	1920 × 1080	27.0	24.0 ^{※1}	74.3	3G-SDI Level-A	RGB	4:4:4 12bit
	1920 × 1080	27.0	24.0 ^{※1}	74.3	3G-SDI Level-B	RGB	4:4:4 12bit
1080/24sF	1920 × 1080i	27.0	48.0 ^{※1}	74.3	HD-SDI	YPbPr	4:2:2 10bit
	1920 × 1080i	27.0	48.0 ^{※1}	74.3	3G-SDI Level-A	RGB	4:4:4 10bit
	1920 × 1080i	27.0	48.0 ^{※1}	74.3	3G-SDI Level-B	RGB	4:4:4 10bit
	1920 × 1080i	27.0	48.0 ^{※1}	74.3	3G-SDI Level-A	RGB	4:4:4 12bit
	1920 × 1080i	27.0	48.0 ^{※1}	74.3	3G-SDI Level-B	RGB	4:4:4 12bit
1080/25p	1920 × 1080	28.1	25.0	74.3	HD-SDI	YPbPr	4:2:2 10bit
	1920 × 1080	28.1	25.0	74.3	3G-SDI Level-A	RGB	4:4:4 10bit
	1920 × 1080	28.1	25.0	74.3	3G-SDI Level-B	RGB	4:4:4 10bit
	1920 × 1080	28.1	25.0	74.3	3G-SDI Level-A	RGB	4:4:4 12bit
	1920 × 1080	28.1	25.0	74.3	3G-SDI Level-B	RGB	4:4:4 12bit
1080/30p	1920 × 1080	33.8	30.0 ^{※1}	74.3	HD-SDI	YPbPr	4:2:2 10bit
	1920 × 1080	33.8	30.0 ^{※1}	74.3	3G-SDI Level-A	RGB	4:4:4 10bit
	1920 × 1080	33.8	30.0 ^{※1}	74.3	3G-SDI Level-B	RGB	4:4:4 10bit
	1920 × 1080	33.8	30.0 ^{※1}	74.3	3G-SDI Level-A	RGB	4:4:4 12bit
	1920 × 1080	33.8	30.0 ^{※1}	74.3	3G-SDI Level-B	RGB	4:4:4 12bit
1080/60p	1920 × 1080	67.5	60.0 ^{※1}	148.5	3G-SDI Level-A	YPbPr	4:2:2 10bit
	1920 × 1080	67.5	60.0 ^{※1}	148.5	3G-SDI Level-B	YPbPr	4:2:2 10bit
1080/50p	1920 × 1080	56.3	50.0	148.5	3G-SDI Level-A	YPbPr	4:2:2 10bit
	1920 × 1080	56.3	50.0	148.5	3G-SDI Level-B	YPbPr	4:2:2 10bit
2K/24p	2048 × 1080	27.0	24.0 ^{※1}	74.3	3G-SDI Level-A	RGB	4:4:4 10bit
	2048 × 1080	27.0	24.0 ^{※1}	74.3	3G-SDI Level-B	RGB	4:4:4 10bit
	2048 × 1080	27.0	24.0 ^{※1}	74.3	3G-SDI Level-A	RGB	4:4:4 12bit
	2048 × 1080	27.0	24.0 ^{※1}	74.3	3G-SDI Level-B	RGB	4:4:4 12bit
	2048 × 1080	27.0	24.0 ^{※1}	74.3	3G-SDI Level-A	XYZ	4:4:4 12bit
	2048 × 1080	27.0	24.0 ^{※1}	74.3	3G-SDI Level-B	XYZ	4:4:4 12bit
2K/25p	2048 × 1080	28.1	25.0	74.3	3G-SDI Level-A	RGB	4:4:4 10bit
	2048 × 1080	28.1	25.0	74.3	3G-SDI Level-B	RGB	4:4:4 10bit
	2048 × 1080	28.1	25.0	74.3	3G-SDI Level-A	RGB	4:4:4 12bit
	2048 × 1080	28.1	25.0	74.3	3G-SDI Level-B	RGB	4:4:4 12bit
	2048 × 1080	28.1	25.0	74.3	3G-SDI Level-A	XYZ	4:4:4 12bit
	2048 × 1080	28.1	25.0	74.3	3G-SDI Level-B	XYZ	4:4:4 12bit
2K/30p	2048 × 1080	33.8	30.0 ^{※1}	74.3	3G-SDI Level-A	RGB	4:4:4 10bit
	2048 × 1080	33.8	30.0 ^{※1}	74.3	3G-SDI Level-B	RGB	4:4:4 10bit
	2048 × 1080	33.8	30.0 ^{※1}	74.3	3G-SDI Level-A	RGB	4:4:4 12bit
	2048 × 1080	33.8	30.0 ^{※1}	74.3	3G-SDI Level-B	RGB	4:4:4 12bit
	2048 × 1080	33.8	30.0 ^{※1}	74.3	3G-SDI Level-A	XYZ	4:4:4 12bit
	2048 × 1080	33.8	30.0 ^{※1}	74.3	3G-SDI Level-B	XYZ	4:4:4 12bit

※1 1/1.001 倍の垂直走査周波数の信号にも対応しています。

信号名 (信号フォーマット)	解像度 (ドット)	走査周波数		ドットクロック 周波数 (MHz)	フォーマット	カラーフォーマット	サンプリング
		水平 (kHz)	垂直 (Hz)				
2K/48p	2048 × 1080	54.0	48.0 ^{*1}	148.5	3G-SDI Level-A	YPbPr	4:2:2 10bit
	2048 × 1080	54.0	48.0 ^{*1}	148.5	3G-SDI Level-B	YPbPr	4:2:2 10bit
2K/50p	2048 × 1080	56.3	50.0	148.5	3G-SDI Level-A	YPbPr	4:2:2 10bit
	2048 × 1080	56.3	50.0	148.5	3G-SDI Level-B	YPbPr	4:2:2 10bit
2K/60p	2048 × 1080	67.5	60.0 ^{*1}	148.5	3G-SDI Level-A	YPbPr	4:2:2 10bit
	2048 × 1080	67.5	60.0 ^{*1}	148.5	3G-SDI Level-B	YPbPr	4:2:2 10bit

■デュアルリンクSDI対応信号リスト

本機が投写できるデュアルリンクSDI信号です。

信号名 (信号フォーマット)	解像度 (ドット)	走査周波数		ドットクロック 周波数 (MHz)	フォーマット	カラーフォーマット	サンプリング
		水平 (kHz)	垂直 (Hz)				
1080/60i	1920 × 1080i	33.8	60.0 ^{*1}	74.3	HD-SDI	RGB	4:4:4 10bit
	1920 × 1080i	33.8	60.0 ^{*1}	74.3	HD-SDI	RGB	4:4:4 12bit
1080/50i	1920 × 1080i	28.1	50.0	74.3	HD-SDI	RGB	4:4:4 10bit
	1920 × 1080i	28.1	50.0	74.3	HD-SDI	RGB	4:4:4 12bit
1080/24p	1920 × 1080	27.0	24.0 ^{*1}	74.3	HD-SDI	RGB	4:4:4 10bit
	1920 × 1080	27.0	24.0 ^{*1}	74.3	HD-SDI	RGB	4:4:4 12bit
1080/24sF	1920 × 1080i	27.0	48.0 ^{*1}	74.3	HD-SDI	RGB	4:4:4 10bit
	1920 × 1080i	27.0	48.0 ^{*1}	74.3	HD-SDI	RGB	4:4:4 12bit
1080/25p	1920 × 1080	28.1	25.0	74.3	HD-SDI	RGB	4:4:4 10bit
	1920 × 1080	28.1	25.0	74.3	HD-SDI	RGB	4:4:4 12bit
1080/30p	1920 × 1080	33.8	30.0 ^{*1}	74.3	HD-SDI	RGB	4:4:4 10bit
	1920 × 1080	33.8	30.0 ^{*1}	74.3	HD-SDI	RGB	4:4:4 12bit
1080/60p	1920 × 1080	67.5	60.0 ^{*1}	148.5	3G-SDI Level-A	YPbPr	4:4:4 10bit
	1920 × 1080	67.5	60.0 ^{*1}	148.5	3G-SDI Level-B	YPbPr	4:4:4 10bit
	1920 × 1080	67.5	60.0 ^{*1}	148.5	3G-SDI Level-A	YPbPr	4:4:4 12bit
	1920 × 1080	67.5	60.0 ^{*1}	148.5	3G-SDI Level-B	YPbPr	4:4:4 12bit
	1920 × 1080	67.5	60.0 ^{*1}	148.5	3G-SDI Level-A	RGB	4:4:4 10bit
	1920 × 1080	67.5	60.0 ^{*1}	148.5	3G-SDI Level-B	RGB	4:4:4 10bit
	1920 × 1080	67.5	60.0 ^{*1}	148.5	3G-SDI Level-A	RGB	4:4:4 12bit
	1920 × 1080	67.5	60.0 ^{*1}	148.5	3G-SDI Level-B	RGB	4:4:4 12bit
1080/50p	1920 × 1080	56.3	50.0	148.5	3G-SDI Level-A	YPbPr	4:4:4 10bit
	1920 × 1080	56.3	50.0	148.5	3G-SDI Level-B	YPbPr	4:4:4 10bit
	1920 × 1080	56.3	50.0	148.5	3G-SDI Level-A	YPbPr	4:4:4 12bit
	1920 × 1080	56.3	50.0	148.5	3G-SDI Level-B	YPbPr	4:4:4 12bit
	1920 × 1080	56.3	50.0	148.5	3G-SDI Level-A	RGB	4:4:4 10bit
	1920 × 1080	56.3	50.0	148.5	3G-SDI Level-B	RGB	4:4:4 10bit
	1920 × 1080	56.3	50.0	148.5	3G-SDI Level-A	RGB	4:4:4 12bit
	1920 × 1080	56.3	50.0	148.5	3G-SDI Level-B	RGB	4:4:4 12bit
2K/24p	2048 × 1080	27.0	24.0 ^{*1}	74.3	HD-SDI	RGB	4:4:4 10bit
	2048 × 1080	27.0	24.0 ^{*1}	74.3	HD-SDI	RGB	4:4:4 12bit
	2048 × 1080	27.0	24.0 ^{*1}	74.3	HD-SDI	XYZ	4:4:4 12bit
2K/48p	2048 × 1080	54.0	48.0 ^{*1}	148.5	3G-SDI Level-A	YPbPr	4:4:4 10bit
	2048 × 1080	54.0	48.0 ^{*1}	148.5	3G-SDI Level-B	YPbPr	4:4:4 10bit
	2048 × 1080	54.0	48.0 ^{*1}	148.5	3G-SDI Level-A	YPbPr	4:4:4 12bit
	2048 × 1080	54.0	48.0 ^{*1}	148.5	3G-SDI Level-B	YPbPr	4:4:4 12bit
	2048 × 1080	54.0	48.0 ^{*1}	148.5	3G-SDI Level-A	RGB	4:4:4 10bit
	2048 × 1080	54.0	48.0 ^{*1}	148.5	3G-SDI Level-B	RGB	4:4:4 10bit
	2048 × 1080	54.0	48.0 ^{*1}	148.5	3G-SDI Level-A	RGB	4:4:4 12bit
	2048 × 1080	54.0	48.0 ^{*1}	148.5	3G-SDI Level-B	RGB	4:4:4 12bit
2K/50p	2048 × 1080	56.3	50.0	148.5	3G-SDI Level-A	YPbPr	4:4:4 10bit
	2048 × 1080	56.3	50.0	148.5	3G-SDI Level-B	YPbPr	4:4:4 10bit
	2048 × 1080	56.3	50.0	148.5	3G-SDI Level-A	YPbPr	4:4:4 12bit
	2048 × 1080	56.3	50.0	148.5	3G-SDI Level-B	YPbPr	4:4:4 12bit
	2048 × 1080	56.3	50.0	148.5	3G-SDI Level-A	RGB	4:4:4 10bit
	2048 × 1080	56.3	50.0	148.5	3G-SDI Level-B	RGB	4:4:4 10bit
	2048 × 1080	56.3	50.0	148.5	3G-SDI Level-A	RGB	4:4:4 12bit
	2048 × 1080	56.3	50.0	148.5	3G-SDI Level-B	RGB	4:4:4 12bit

※1 1/1.001 倍の垂直走査周波数の信号にも対応しています。

信号名 (信号フォーマット)	解像度 (ドット)	走査周波数		ドットクロック 周波数 (MHz)	フォーマット	カラーフォーマット	サンプリング
		水平 (kHz)	垂直 (Hz)				
2K/60p	2048 × 1080	67.5	60.0 ^{※1}	148.5	3G-SDI Level-A	YPbPr	4:4:4 10bit
	2048 × 1080	67.5	60.0 ^{※1}	148.5	3G-SDI Level-B	YPbPr	4:4:4 10bit
	2048 × 1080	67.5	60.0 ^{※1}	148.5	3G-SDI Level-A	YPbPr	4:4:4 12bit
	2048 × 1080	67.5	60.0 ^{※1}	148.5	3G-SDI Level-B	YPbPr	4:4:4 12bit
	2048 × 1080	67.5	60.0 ^{※1}	148.5	3G-SDI Level-A	RGB	4:4:4 10bit
	2048 × 1080	67.5	60.0 ^{※1}	148.5	3G-SDI Level-B	RGB	4:4:4 10bit
	2048 × 1080	67.5	60.0 ^{※1}	148.5	3G-SDI Level-A	RGB	4:4:4 12bit
	2048 × 1080	67.5	60.0 ^{※1}	148.5	3G-SDI Level-B	RGB	4:4:4 12bit

■サイマル入力 2D 対応信号リスト

本機が投写できるサイマル入力(2D)対応の映像信号です。

信号名 (信号フォーマット)	解像度 (ドット)	走査周波数		ドットクロック 周波数(MHz)	HDMI/DVI	SDI 1/SDI 2
		水平(kHz)	垂直(Hz)			
1080/60p	1920 × 1080	67.5	60.0	148.5	✓	✓
1080/50p	1920 × 1080	56.3	50.0	148.5	✓	✓
1366 × 768/50	1366 × 768	39.6	49.9	69.0	✓	-
1366 × 768/60	1366 × 768	47.7	59.8	85.5	✓	-
1400 × 1050/50	1400 × 1050	54.1	50.0	99.9	✓	-
1400 × 1050/60	1400 × 1050	65.3	60.0	121.8	✓	-
1920 × 1080/50	1920 × 1080	55.6	49.9	141.5	✓	-
1920 × 1080/60	1920 × 1080	66.6	59.9	138.5	✓	-
1920 × 1200/50	1920 × 1200	61.8	49.9	158.3	✓	-
1920 × 1200/60	1920 × 1200	74.0	60.0	154.0	✓	-

■3D対応信号リスト

本機が投写できる3D対応の映像信号です。

●表内の入力方式と3D方式を表す記号は次のとおりです。

- FP: フレームパッキング方式
- SBS: サイドバイサイド方式
- TB: トップアンドボトム方式
- LBL: ラインバイライン方式
- FS: フレームシーケンシャル方式
- 3G: 3G-SDI Level B サイマル方式
- H-D: HDMI & DVI-D 入力サイマル方式
- R1-2: RGB1 & RGB2 入力サイマル方式
- S1-2: SDI1 & SDI2 入力サイマル方式

信号名 (信号フォーマット)	解像度 (ドット)	走査周波数		ドットクロック 周波数 (MHz)	HDMI				DVI-D			
		水平 (kHz)	垂直 (Hz)		FP	SBS ^{※2}	TB	FS	SBS ^{※2}	TB	LBL	FS
720/60p	1280 × 720	45.0	60.0	74.3	✓	✓	✓	-	✓	✓	✓	-
720/50p	1280 × 720	37.5	50.0	74.3	✓	✓	✓	-	✓	✓	✓	-
1080/60i	1920 × 1080i	33.8	60.0	74.3	✓	✓	-	-	✓	✓	-	-
1080/50i	1920 × 1080i	28.1	50.0	74.3	✓	✓	-	-	✓	✓	-	-
1080/24p	1920 × 1080	27.0	24.0	74.3	✓	✓	✓	-	✓	✓	-	-
1080/24sF	1920 × 1080i	27.0	24.0	74.3	-	-	-	-	✓	✓	-	-
1080/25p	1920 × 1080	28.1	25.0	74.3	-	-	-	-	✓	✓	-	-
1080/30p	1920 × 1080	33.8	30.0	74.3	-	-	-	-	✓	✓	-	-
1080/60p	1920 × 1080	67.5	60.0	148.5	-	✓	✓	-	✓	✓	-	-
1080/50p	1920 × 1080	56.3	50.0	148.5	-	✓	✓	-	✓	✓	-	-
640 × 480	640 × 480	31.5	59.9	25.2	-	-	-	-	✓	-	-	-
800 × 600	800 × 600	37.9	60.3	40.0	-	-	-	-	✓	-	-	-
1024 × 768	1024 × 768	39.6	50.0	51.9	-	-	-	-	✓	-	-	-
	1024 × 768	48.4	60.0	65.0	-	-	-	-	✓	-	-	-
	1024 × 768	81.4	100.0	113.3	-	-	-	✓	-	-	-	✓
	1024 × 768	98.8	120.0	139.1	-	-	-	✓	-	-	-	✓
1152 × 864	1152 × 864	53.7	60.0	81.6	-	-	-	-	✓	-	-	
1280 × 720	1280 × 720	37.1	49.8	60.5	-	-	-	-	✓	-	-	-
	1280 × 720	44.8	59.9	74.5	-	-	-	-	✓	-	-	-
	1280 × 720	76.3	100.0	131.8	-	-	-	✓	-	-	-	✓
	1280 × 720	92.6	120.0	161.6	-	-	-	✓	-	-	-	✓

※1 1/1.001 倍の垂直走査周波数の信号にも対応しています。

※2 ハーフに対応しています。

信号名 (信号フォーマット)	解像度 (ドット)	走査周波数		ドットクロック 周波数 (MHz)	HDMI				DVI-D			
		水平 (kHz)	垂直 (Hz)		FP	SBS ※1	TB	FS	SBS ※1	TB	LBL	FS
1280 × 768	1280 × 768	39.6	49.9	65.3	-	-	-	-	✓	-	-	-
	1280 × 768	47.8	59.9	79.5	-	-	-	-	✓	-	-	-
	1280 × 768※2	47.4	60.0	68.3	-	-	-	-	✓	-	-	-
1280 × 800	1280 × 800	41.3	50.0	68.0	-	-	-	-	✓	-	-	-
	1280 × 800	49.7	59.8	83.5	-	-	-	-	✓	-	-	-
	1280 × 800※2	49.3	59.9	71.0	-	-	-	-	✓	-	-	-
1280 × 960	1280 × 960	60.0	60.0	108.0	-	-	-	-	✓	-	-	-
1280 × 1024	1280 × 1024	52.4	50.0	88.0	-	-	-	-	✓	-	-	-
	1280 × 1024	64.0	60.0	108.0	-	-	-	-	✓	-	-	-
1366 × 768	1366 × 768	47.7	59.8	85.5	-	-	-	-	✓	-	-	-
	1366 × 768	39.6	49.9	69.0	-	-	-	-	✓	-	-	-
1400 × 1050	1400 × 1050	54.1	50.0	99.9	-	-	-	-	✓	-	-	-
	1400 × 1050	64.0	60.0	108.0	-	-	-	-	✓	-	-	-
	1400 × 1050	65.2	60.0	122.6	-	-	-	-	✓	-	-	-
	1400 × 1050	65.3	60.0	121.8	-	-	-	-	✓	-	-	-
1440 × 900	1440 × 900	55.9	59.9	106.5	-	-	-	-	✓	-	-	-
	1440 × 900	46.3	49.9	86.8	-	-	-	-	✓	-	-	-
1600 × 900	1600 × 900	46.4	49.9	96.5	-	-	-	-	✓	-	-	-
	1600 × 900	55.9	60.0	119.0	-	-	-	-	✓	-	-	-
1600 × 1200	1600 × 1200	75.0	60.0	162.0	-	-	-	-	✓	-	-	-
	1600 × 1200	61.8	49.9	131.5	-	-	-	-	✓	-	-	-
1680 × 1050	1680 × 1050	65.3	60.0	146.3	-	-	-	-	✓	-	-	-
	1680 × 1050	54.1	50.0	119.5	-	-	-	-	✓	-	-	-
1920 × 1080	1920 × 1080	55.6	49.9	141.5	-	-	-	-	✓	-	-	-
	1920 × 1080※2	66.6	59.9	138.5	-	-	-	-	✓	-	-	-
1920 × 1200	1920 × 1200	61.8	49.9	158.3	-	-	-	-	✓	-	-	-
	1920 × 1200※2	74.0	60.0	154.0	-	-	-	-	✓	-	✓	-

信号名 (信号フォーマット)	解像度 (ドット)	走査周波数		ドットクロック 周波数 (MHz)	RGB1/RGB2				SDI1/SDI2				H-D	R1-2	S1-2
		水平 (kHz)	垂直 (Hz)		SBS ※1	TB	LBL	FS	SBS ※1	TB	LBL	3G			
720/60p	1280 × 720	45.0	60.0	74.3	✓	✓	✓	-	✓	✓	✓	✓	✓	✓	✓
720/50p	1280 × 720	37.5	50.0	74.3	✓	✓	✓	-	✓	✓	✓	✓	✓	✓	✓
1080/60i	1920 × 1080i	33.8	60.0	74.3	✓	✓	-	-	✓	✓	-	✓	✓	✓	✓
1080/50i	1920 × 1080i	28.1	50.0	74.3	✓	✓	-	-	✓	✓	-	✓	✓	✓	✓
1080/24p	1920 × 1080	27.0	24.0	74.3	✓	✓	-	-	✓	✓	-	✓	✓	✓	✓
1080/24sF	1920 × 1080i	27.0	24.0	74.3	✓	✓	-	-	✓	✓	-	✓	✓	✓	✓
1080/25p	1920 × 1080	28.1	25.0	74.3	✓	✓	-	-	✓	✓	-	✓	✓	✓	✓
1080/30p	1920 × 1080	33.8	30.0	74.3	✓	✓	-	-	✓	✓	-	✓	✓	✓	✓
1080/60p	1920 × 1080	67.5	60.0	148.5	✓	✓	-	-	✓	✓	-	-	✓	✓	✓
1080/50p	1920 × 1080	56.3	50.0	148.5	✓	✓	-	-	✓	✓	-	-	✓	✓	✓
640 × 480	640 × 480	31.5	59.9	25.2	✓	-	-	-	-	-	-	-	-	-	-
800 × 600	800 × 600	37.9	60.3	40.0	✓	-	-	-	-	-	-	-	-	-	-
1024 × 768	1024 × 768	39.6	50.0	51.9	✓	-	-	-	-	-	-	-	-	-	-
	1024 × 768	48.4	60.0	65.0	✓	-	-	-	-	-	-	-	-	-	-
	1024 × 768	81.4	100.0	113.3	-	-	-	✓	-	-	-	-	-	-	-
	1024 × 768	98.8	120.0	139.1	-	-	-	✓	-	-	-	-	-	-	-
1152 × 864	1152 × 864	53.7	60.0	81.6	✓	-	-	-	-	-	-	-	-	-	
1280 × 720	1280 × 720	37.1	49.8	60.5	✓	-	-	-	-	-	-	-	-	-	-
	1280 × 720	44.8	59.9	74.5	✓	-	-	-	-	-	-	-	-	-	-
	1280 × 720	76.3	100.0	131.8	-	-	-	✓	-	-	-	-	-	-	-
	1280 × 720	92.6	120.0	161.6	-	-	-	✓	-	-	-	-	-	-	-
1280 × 768	1280 × 768	39.6	49.9	65.3	✓	-	-	-	-	-	-	-	-	-	-
	1280 × 768	47.8	59.9	79.5	✓	-	-	-	-	-	-	-	-	-	-
	1280 × 768※2	47.4	60.0	68.3	✓	-	-	-	-	-	-	-	-	-	-

※1 ハーフに対応しています。

※2 VESA CVT-RB(Reduced Blanking)信号準拠。

信号名 (信号フォーマット)	解像度 (ドット)	走査周波数		ドットクロック 周波数 (MHz)	RGB1/RGB2				SDI1/SDI2				H-D	R1-2	S1-2	
		水平 (kHz)	垂直 (Hz)		SBS ※1	TB	LBL	FS	SBS ※1	TB	LBL	3G				
1280 × 800	1280 × 800	41.3	50.0	68.0	✓	-	-	-	-	-	-	-	-	-	-	-
	1280 × 800	49.7	59.8	83.5	✓	-	-	-	-	-	-	-	-	-	-	-
	1280 × 800※2	49.3	59.9	71.0	✓	-	-	-	-	-	-	-	-	-	-	-
1280 × 960	1280 × 960	60.0	60.0	108.0	✓	-	-	-	-	-	-	-	-	-	-	-
1280 × 1024	1280 × 1024	52.4	50.0	88.0	✓	-	-	-	-	-	-	-	-	-	-	-
	1280 × 1024	64.0	60.0	108.0	✓	-	-	-	-	-	-	-	-	-	-	-
1366 × 768	1366 × 768	47.7	59.8	85.5	✓	-	-	-	-	-	-	-	-	-	-	-
	1366 × 768	39.6	49.9	69.0	✓	-	-	-	-	-	-	-	-	-	-	-
1400 × 1050	1400 × 1050	54.1	50.0	99.9	✓	-	-	-	-	-	-	-	✓	✓	-	-
	1400 × 1050	64.0	60.0	108.0	✓	-	-	-	-	-	-	-	✓	✓	-	-
	1400 × 1050	65.2	60.0	122.6	✓	-	-	-	-	-	-	-	✓	✓	-	-
	1400 × 1050	65.3	60.0	121.8	✓	-	-	-	-	-	-	-	✓	✓	-	-
1440 × 900	1440 × 900	55.9	59.9	106.5	✓	-	-	-	-	-	-	-	-	-	-	-
	1440 × 900	46.3	49.9	86.8	✓	-	-	-	-	-	-	-	-	-	-	-
1600 × 900	1600 × 900	46.4	49.9	96.5	✓	-	-	-	-	-	-	-	-	-	-	-
	1600 × 900	55.9	60.0	119.0	✓	-	-	-	-	-	-	-	-	-	-	-
1600 × 1200	1600 × 1200	75.0	60.0	162.0	✓	-	-	-	-	-	-	-	-	-	-	-
	1600 × 1200	61.8	49.9	131.5	✓	-	-	-	-	-	-	-	-	-	-	-
1680 × 1050	1680 × 1050	65.3	60.0	146.3	✓	-	-	-	-	-	-	-	-	-	-	-
	1680 × 1050	54.1	50.0	119.5	✓	-	-	-	-	-	-	-	-	-	-	-
1920 × 1080	1920 × 1080	55.6	49.9	141.5	✓	-	-	-	-	-	-	-	-	-	-	-
	1920 × 1080※2	66.6	59.9	138.5	✓	-	-	-	-	-	-	-	-	-	-	-
1920 × 1200	1920 × 1200	61.8	49.9	158.3	✓	-	-	-	-	-	-	-	✓	✓	-	-
	1920 × 1200※2	74.0	60.0	154.0	✓	-	✓	-	-	-	-	-	✓	✓	-	-

※1 ハーフに対応しています。

※2 VESA CVT-RB(Reduced Blanking)信号準拠。

お知らせ ●DIGITAL LINK入力の対応信号は、HDMI入力の対応信号と同じです。