

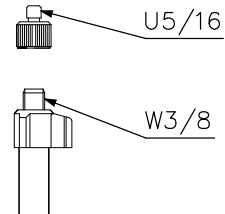
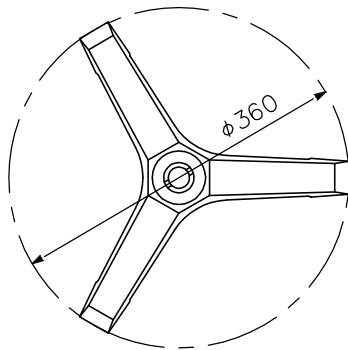
■ 概要

2段式で、908mm~1515mmまで高さを無段階に調節できる床上型フリーストップ式マイクスタンドです。

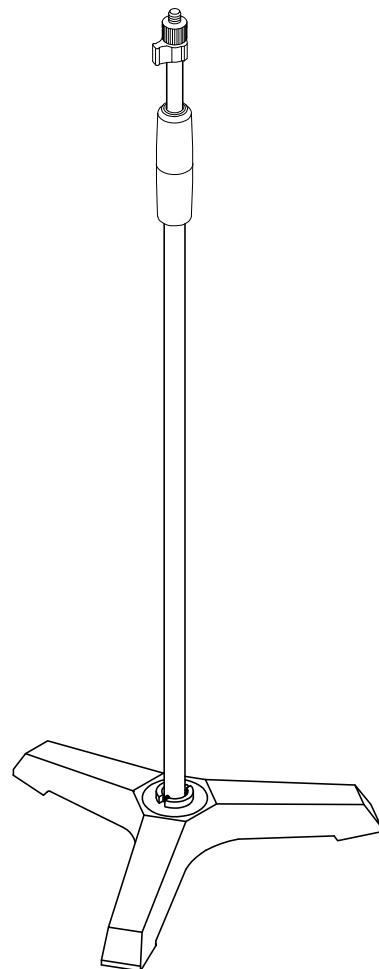
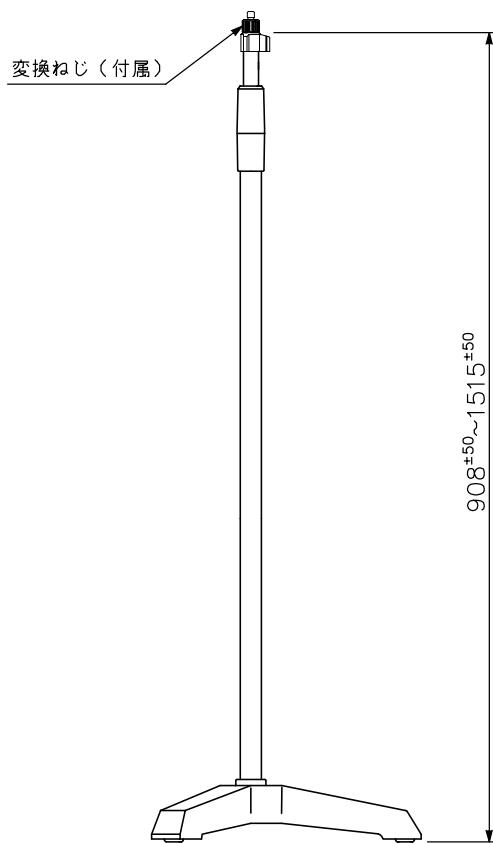
■ 仕様

有効伸長	908 <sup>±50</sup> ~ 1515 <sup>±50</sup> mm
取付ねじ	W3/8 (本体), U5/16 (変換ねじ)
マイク取付可能質量	2kg以下 (ブームスタンドBM-209は使用できません)
仕上	シャフト部：一般構造用鋼管 クロム光沢めっき仕上 ベース部：鉄铸件 黒 (マンセルN1.0近似色) 半艶 塗装
質量	4.8kg
付属品	変換ねじ…1, コードクランプ…2, Tボルト…1

■ 外観図



変換ねじ部拡大図  
(縮尺：1/4)



単位：mm 縮尺：1/8