

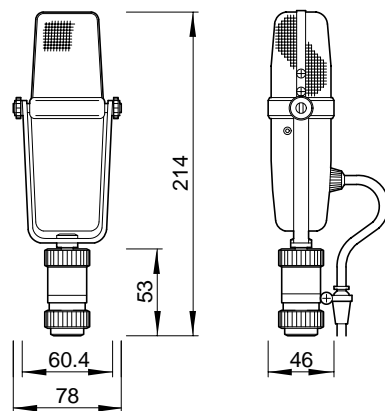
C-38Bは、原音に忠実な収音を追求したコンデンサーマイクロホン。放送局、レコーディングスタジオ、劇場、ホールなど、さまざまなプロ用途に適したロングセラーモデルです。

主な仕様

性能	
型式	: コンデンサー型
周波数特性	: 30Hz ~ 18kHz
指向特性	: 全指向性 / 単一指向性切り換え
出力インピーダンス	: 250 ± 20%、平衡型
正面感度	: $-48 \pm 2\text{dB}$ (0dB=1V/Pa, 1kHz)
信号対雑音比	: 70dB以上(1kHz, 1Pa)
自己雑音	: 24dB SPL以下(0dB= $2 \times 10^{-5}\text{Pa}$)
風雑音*1	: 44dB SPL以下(0dB= $2 \times 10^{-5}\text{Pa}$)
外部磁界の誘導雑音	: 5dB SPL/ $1 \times 10^{-7}\text{T}$ (1mG)以下
最大入力音圧レベル	: 140dB SPL(パッドOFF時)
ダイナミックレンジ	: 116dB以上
出力端子	: XLR-3-11Cタイプ(凹)
許容動作温度	: 0 ~ 60
許容保存温度	: -20 ~ +60
一般	
電源	: 乾電池...DC9V(006P型乾電池1個使用) 外部電源...DC48V
乾電池持続時間	: 約200時間(ソニー乾電池S-006P(U)使用時)
外形寸法(幅×高さ×奥行)	: 約78×214×46mm(突起部含まず)
質量	: 約650g(ケーブル含まず)
マイクケーブル	: 5.8mm、2芯シールド、長さ6m
スタンドネジ	: PF 1/2
外装仕上げ処理	: メッキ処理(サテンニッケル色)および焼付塗装(グレー)
付属品	
指向特性切り換え用ドライバー(1)、キャリングケース(1)、取扱説明書(1)、保証書(1)	
ソニー業務用ご相談窓口のご案内(1)	

*1: マイクロホンの各方向に風速2m/秒の気流を当てたとき、マイクロホンに発生する雑音出力の平均値を等価入力音圧に換算した値。(0dB= $2 \times 10^{-5}\text{Pa}$)

外形寸法図



単位 : mm

仕様および外観は、改良のため予告なく変更されることがありますのであらかじめご了承ください。