

このたびは、TOA メガホンをお買い上げいただき、まことにありがとうございます。
 正しくご使用いただくために、必ずこの取扱説明書をお読みになり、
 末長くご愛用くださいますようお願い申し上げます。

■ 安全上のご注意

- ご使用の前に、この欄を必ずお読みになり正しくお使いください。
- ここに示した注意事項は、安全に関する重大な内容を記載していますので、必ず守ってください。



注意

誤った取り扱いをすると、人が傷害を負う可能性が想定される内容および物的損害のみの発生が想定される内容を示しています。

使用するときの注意

次のことを必ずお守りください。
 守らないと、聴力障害などの原因となることがあります。

- 使用する前には音量（ボリューム）を最小にする。
- スピーカーを耳に向けて使用しない。
- 動作テストなどは、地面に向けて行う。



強制

電池の取り扱いに注意する

次のことを必ずお守りください。
 守らないと、電池の液もれ・破裂により、火災・けがの原因となることがあります。

- ショート・分解・加熱をしたり、火の中に入れてたりしない。
- 新しい電池と古い電池を混ぜて使用しない。
- 乾電池は充電しない。
- 電池に直接はんだ付けしない。
- 指定した電池を使用する。
- (+)と(-)に注意し、表示どおり正しく入れる。
- 直射日光・高温・高湿の場所を避けて保管する。



強制

■ 仕様

電 源	単2形乾電池 R14P (SUM-2) 6個 (DC9 V) 単3形乾電池*1 R6P (SUM-3) 6個 (DC9 V)
出 力	定格15 W、最大23 W
電池持続時間 *2	[単2形乾電池使用時] 約9時間 (JEITA) [単3形乾電池使用時] 約3時間 (JEITA)
通 達 距 離*3	約400 m (JEITA)
磁 気 回 路	ネオジウムマグネット、内磁型
ダイアフラム	ポリイミドフィルム (振動板、ボビン)
抗 菌 処 理	マウス部、ハンドル部
使用温度範囲	-10 ~ +40 °C
仕 上 げ	ホーン: ABS樹脂、ライトグレー (マンセル5PB9/1 近似色) その他: ABS樹脂、グレー (マンセル5PB6.5/1 近似色)
寸 法	210 (幅) × 291 (高さ) × 355 (奥行) mm (マイクロホン装着時)
質 量	本体 (電池別): 940 g、マイクロホン部: 150 g (コードを除く) 本体+マイクロホン+単2形乾電池 : 1.45 kg 本体+マイクロホン+単3形乾電池+バッテリーアダプター : 1.3 kg

*1 付属のバッテリーアダプター使用時

*2 電池持続時間は、1日30分間連続で使用したときの延べ時間です。

*3 通達距離は、静かな街頭で新しい電池 (単2形または単3形乾電池) を使用したときのものです。電池の容量低下、周囲雑音、風向き、障害物などの周囲環境で異なります。

※ 乾電池は付属していませんので、別途ご用意ください。

※ 本機の仕様および外観は、改良のため予告なく変更することがあります。

● 付属品

バッテリーアダプター …… 3

■ 概 要

本機は、単2形・単3形乾電池*の2種類が使用できる、定格出力15 Wのマイクロホン分離型のハンド型メガホンです。

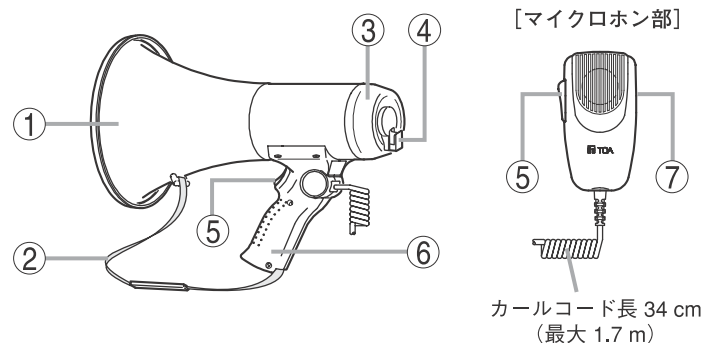
マイクロホンを外すと、ベルトを肩にかけてショルダー型としても使用できます。マイクロホン部は抗菌処理を施しているため、衛生上、安全に使用できます。

* 単3形乾電池を使用するときは、付属のバッテリーアダプターが必要です。

■ 使用上のご注意

- 本機は防水構造になっていません。雨など水滴がかかるような場所では使用しないでください。
- 万一、次のような異常が起きたら、販売店にご相談ください。そのまま使用すると故障の原因となります。
 - ・煙が出ている、変なにおいがあるとき
 - ・内部に水や異物が入ったとき
 - ・音が出ないとき (電池が正しい方向に挿入されており、消耗もしていないことを確認後)
- 湿気やほこりの多い場所、直射日光のあたる場所や熱器具の近く、油煙や湯気のあたるような場所に置かないでください。故障の原因となることがあります。
- 長時間電池を入れたままにする場合は、電池が切れていないか、液漏れしていないかなどを定期的に点検してください。
- 長時間音が歪んだ状態で使用しないでください。メガホン内部が発熱し、故障の原因となることがあります。
- 本機の近くで携帯電話などを使用すると、ノイズが発生することがありますが故障ではありません。携帯電話などは本機からできるだけ離れて使用してください。
- ケース外部の汚れの清掃には、水に濡らして固く絞った布を使用してください。また、ひどい汚れには、中性洗剤をしみこませて固く絞った布を使用してください。ベンジン・シンナー・アルコール類などは絶対に使用しないでください。ケースの変形や変色の原因になります。

■ 各部の名称とはたらき



- ① スピーカー (ホーン部)
- ② ベルト
持ち運ぶときなどに、肩にかけて使用します。(長さ: 約1 m)
- ③ 電池カバー
内部に電池収納部があります。電池交換で、開けるときは反時計方向に回し、閉めるときは時計方向に回します。
- ④ マイクハンガー
マイクを差し込んで固定します。
ご注意
無理な力はかけないでください。破損の原因となります。
- ⑤ トークスイッチ
押すと電源が入り、拡声できます。離すと電源が切れます。
メ モ
どちらのスイッチを押しても電源が入り、使用できます。
- ⑥ ハンドル
抗菌処理を施しているため、衛生上、安全に使用できます。
- ⑦ ボリューム
上の方へ回すと、音量が大きくなります。
 音量大