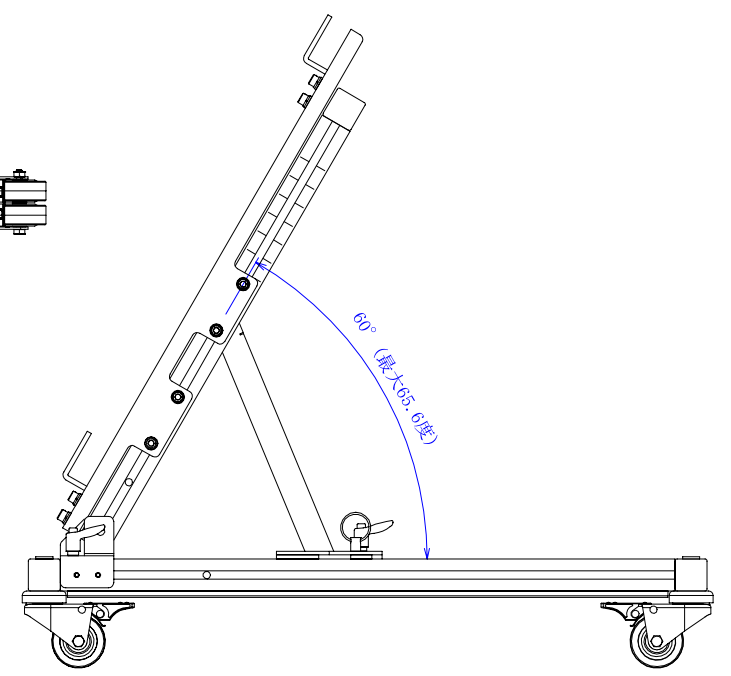
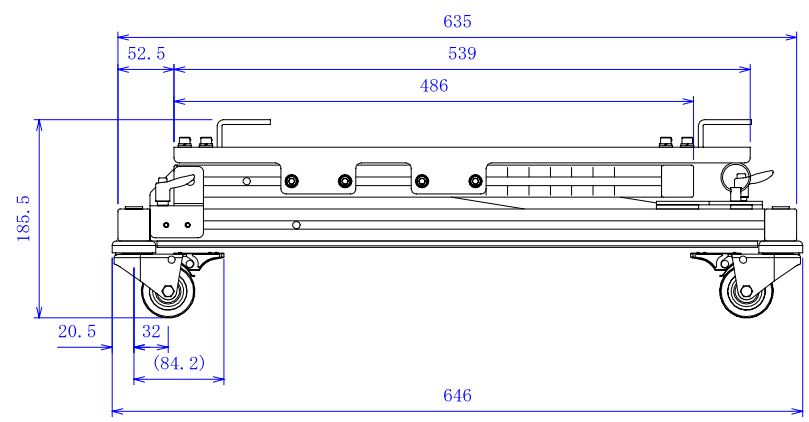
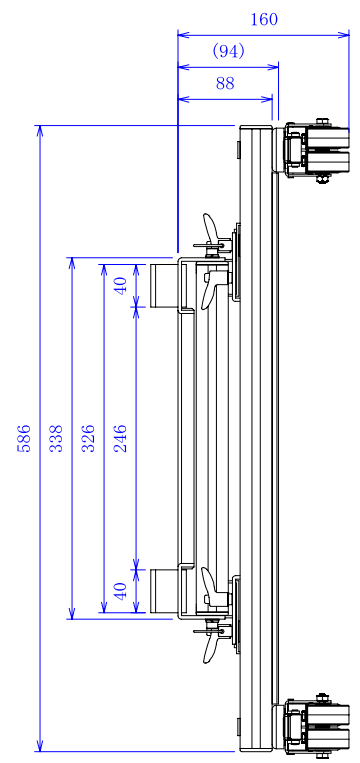
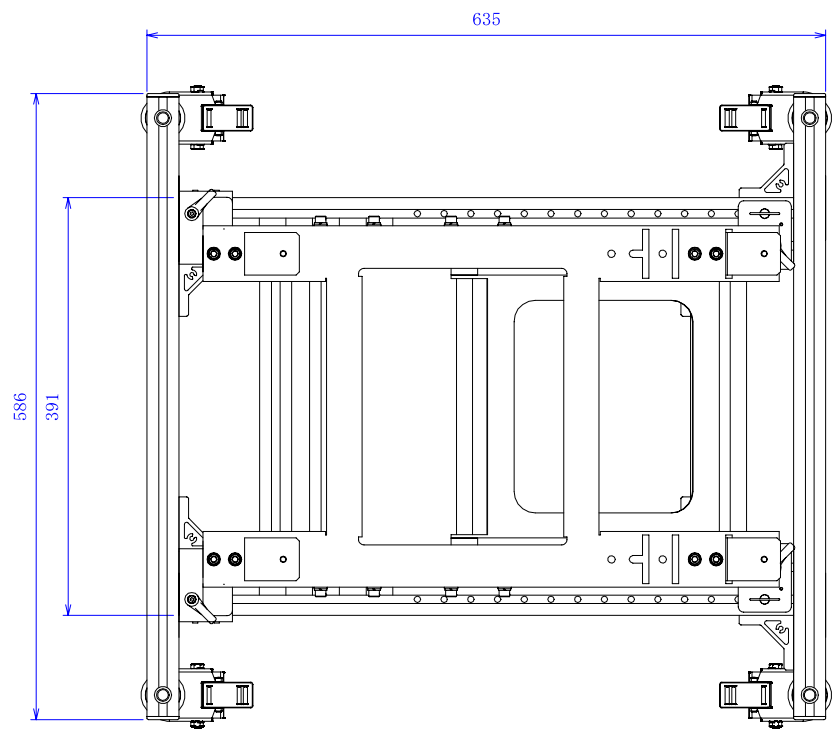


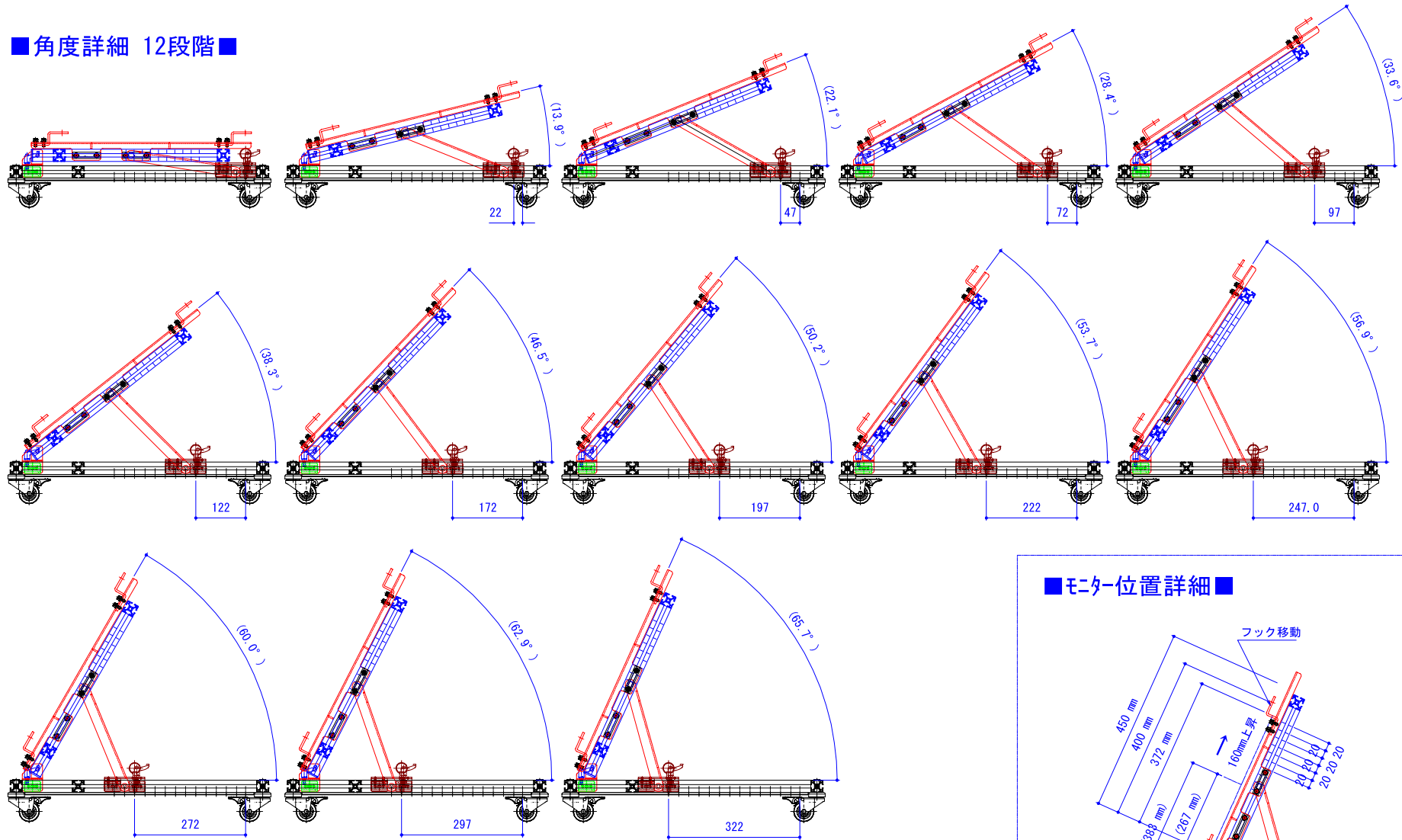
品番 : PT-1277

重量 : 12.2Kg

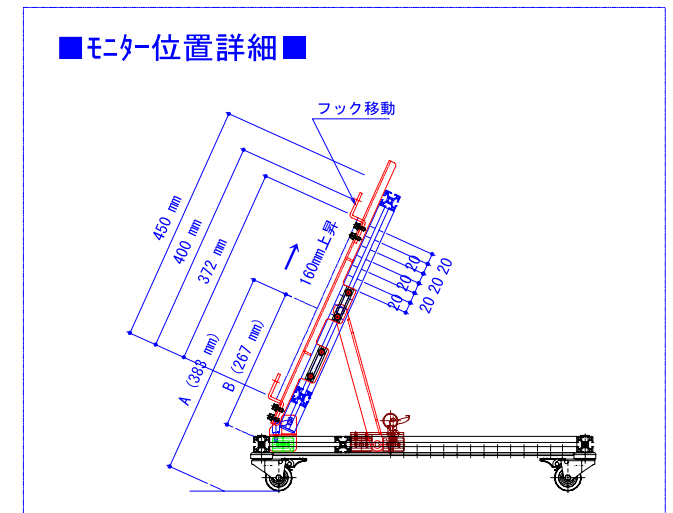


材質	別途図面指示			処理	別途図面指示	
設計	審査	承認	尺度	員数	日付	H23.01.15
Miura			(A3) 1:5	1	名称	37~60インチ用 大型マルチフ ロンフ タースタンド
RATEC					図番	R01277-00-0-E

■角度詳細 12段階■



■モーター位置詳細■



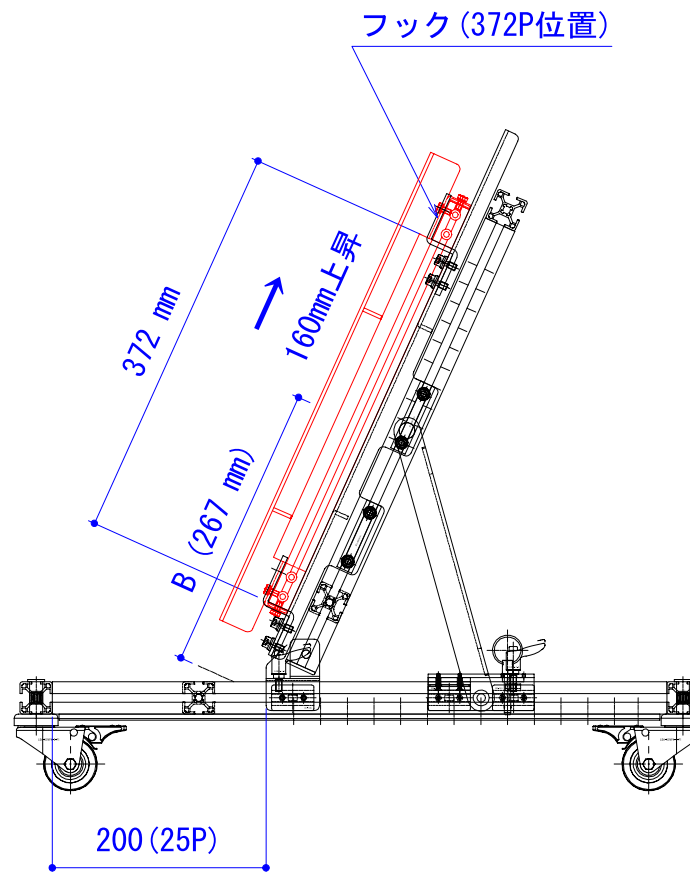
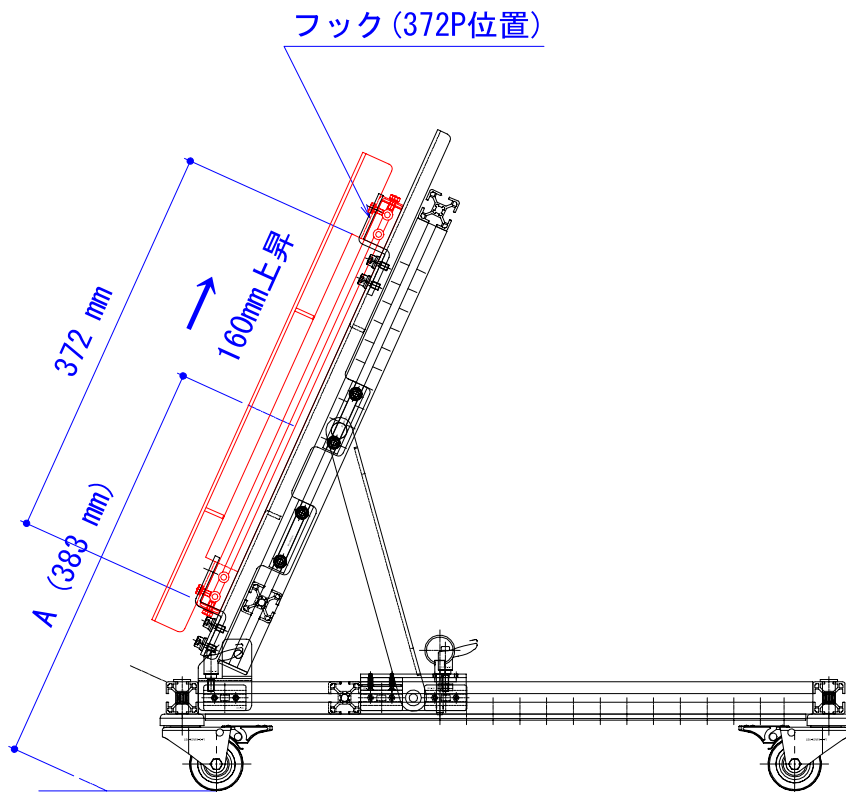
■仕様■

品番 ; PT-1277  
 品名 ; 大型マルチプロンプタースタンド  
 重量 ; 12.2Kg (キャスター含む)  
 寸法 ; 586 (W) × 635 (L) × 185.5 (H)  
 使用モーター範囲 ; 高さ寸法が左図のA位置 ; 766mm / ・ 926mm (MAX) 以内  
 B位置 ; 534mm / ・ 694mm (MAX) 以内  
 ※A位置の場合ウエイトが必要になる場合があります。

材質	*****	処理	*****
設計	審査	承認	尺度
Miura			(A3) 1:10
			員数
			1
			日付
			H23.08.09
			名称
			大型マルチプロンプタースタンド ■仕様書1■
			図番
			R01277-00-0-E

RATEC

■ MLT-1028E取付仕様にて ■



■ モニター寸法仕様 ■

上昇移動範囲；図面内記入（160mmフリー）20mmピッチ目印有り  
 後方移動範囲；図面内記入（200mmフリー）25mmピッチ目印有り  
 使用モニター範囲；高さ寸法が左図のA位置；766mm/・926mm (MAX) 以内  
 B位置；534mm/・694mm (MAX) 以内  
 ※A位置の場合ウエイトが必要になる場合があります。

材質	*****			処理	*****		
設計	審査	承認	尺度	員数	日付	H23.08.09	
Miura			(A3) 1:10	1	名称	大型マルチフリップタースタンド ■ 仕様書 2 ■	
RATEC					図番	R01277-00-0-E	