

■ 機器概要

本レンズは、DLP®方式プロジェクター(PT-D6000S他)に装着して使用するズームレンズで、焦点距離を可変できる事により、幅広い投写距離に対応できます。

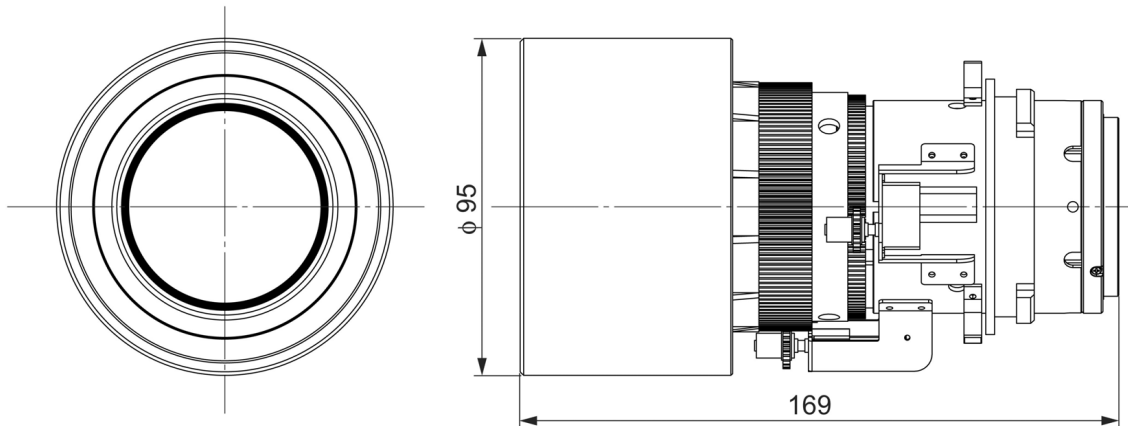
* 本レンズは単品では使用できません。別売品のDLP®方式プロジェクターに装着してご使用ください。

■ 機器仕様

(仕様および外観は、性能向上その他により予告なく変更することがあります。)

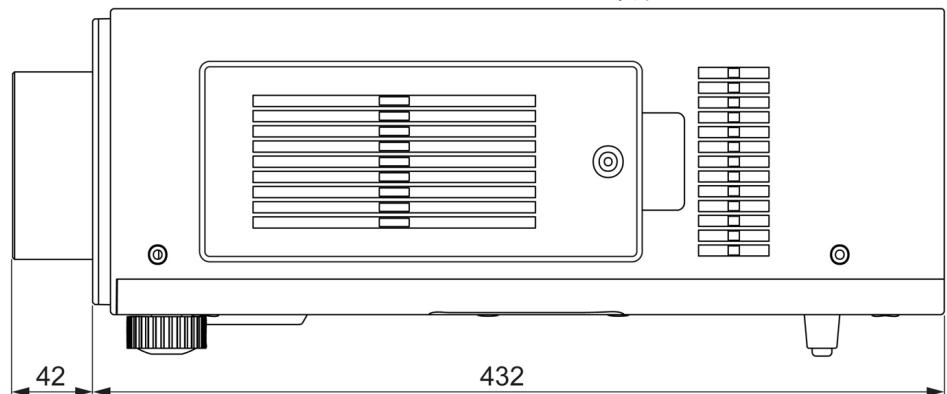
F	値	1.8~2.2
焦点距離 (f)		52.8 mm~ 79.5 mm
外形寸法	法	横幅 95 mm 高さ 95 mm 奥行 169 mm
質量	量	1.1 kg

■ 外形寸法図

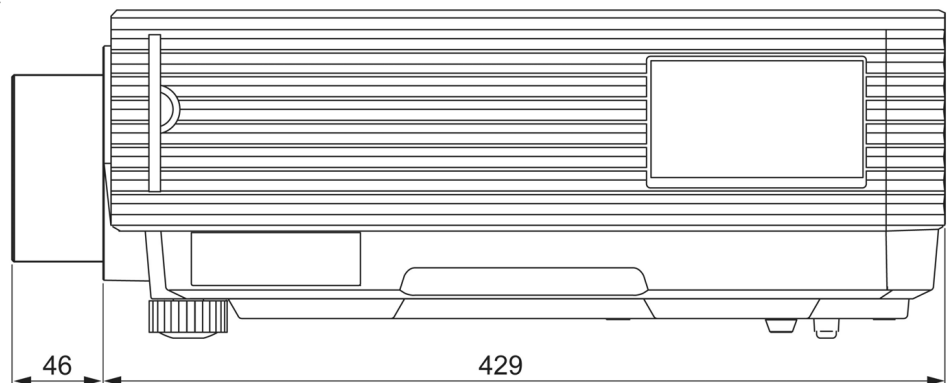


〈PT-DZ6710/DZ6710L/DZ6700/DZ6700L

/DW6300S/DW6300LS/DW6300K/DW6300LK/D6000S/D6000LS/D6000K/D6000LK に装着した図〉



〈PT-D4000 に装着した図〉



(注)この図面は正確な縮尺ではありません。

(単位 : mm)

* 投写距離については、装着されるプロジェクターの仕様書をご覧ください。

●DLP® (Digital Light Processing)は米国テキサス・インスツルメンツ社の登録商標です。

なお、商標および製品商標に対しては特に注記なき場合でも、これを十分尊重いたします。