

■機器概要

本機は、0.65型DLP®チップを採用した1チップDLP®方式プロジェクターです。

ビデオ映像はもちろん、WUXGAサイズ(1920ドット×1200ドット)^{※1}までのデータ画像が投写可能です。

※1 1280ドット×800ドットを超える信号を入力した場合は、画像圧縮表示処理により、1280ドット×800ドットに変換します。

■機器仕様(仕様および外観は、性能向上その他により予告なく変更することがあります。)

使 用 電 源 電 力 消 費 D L P ・ チ ッ プ	AC100V 50Hz/60Hz 1050W[1080VA](スタンバイモード:エコ時 ^{※2} 0.2W、スタンバイモード:ノーマル時3W)
素子サイズ	:0.65型(アスペクト比 16:10)
表示方式	:DLP®チップ 1枚 DLP®方式
画素数	:1,024,000画素(1280ドット×800ドット)
電動ズーム	(1.8~2.5:1)・電動フォーカス方式 F=1.7~1.9 f=25.6mm~35.7mm
光源ランプ	420W UHMランプ×2灯
投影画面サイズ	50型~600型(アスペクト比 16:10時) *ET-DLE055使用時は50型~200型(アスペクト比 16:10時) *ET-DLE030使用時は100型~350型(アスペクト比 16:10時)
光出力	8500lm[ランプ2灯使用・ノーマルモード時]
周辺光量比	※3 90%
コントラスト比	※3 10000:1(全白/全黒)[ダイナミックアリス:3モード時]
解像度	1280ドット×800ドット(入力信号の解像度が1280ドット×800ドットを超える時は圧縮表示)
対応走査周波数	HDMI/DVI-D信号入力時:(水平)15kHz~100kHz (垂直)24Hz~120Hz (ドットクロック)25MHz~162MHz RGB信号入力時:(水平)15kHz~100kHz (垂直)24Hz~120Hz (ドットクロック)162MHz以下 Y・Pb(Cb)・Pr(Cr)信号入力時: (水平)15.75kHz (垂直)60Hz [525i(480i)], (水平)15.63kHz (垂直)50Hz [625i(576i)], (水平)31.50kHz (垂直)60Hz [525p(480p)], (水平)31.25kHz (垂直)50Hz [625p(576p)], (水平)45.00kHz (垂直)60Hz [750(720)/60p], (水平)37.50kHz (垂直)50Hz [750(720)/50p], (水平)33.75kHz (垂直)60Hz [1125(1035)/60i], (水平)33.75kHz (垂直)60Hz [1125(1080)/60i], (水平)28.13kHz (垂直)50Hz [1125(1080)/50i], (水平)28.13kHz (垂直)25Hz [1125(1080)/25p], (水平)27.00kHz (垂直)24Hz [1125(1080)/24p], (水平)27.00kHz (垂直)48Hz [1125(1080)/24sF], (水平)33.75kHz (垂直)30Hz [1125(1080)/30p], (水平)67.50kHz (垂直)60Hz [1125(1080)/60p], (水平)56.25kHz (垂直)50Hz [1125(1080)/50p]
ビデオ/Sビデオ信号入力時:	(水平)15.75kHz (垂直)60Hz [NTSC/NTSC4.43/PAL-M/PAL60], (水平)15.63kHz (垂直)50Hz [PAL/SECAM/PAL-N]
光軸シフト	<上下(電動)>スクリーンセンターより+60% <左右(電動)>スクリーンセンターより±10% *ET-DLE055使用時は光軸シフト機能を使用できません。 *ET-DLE030使用時は光軸が固定となります。
台形ひずみ補正角度	垂直:最大±40° *ET-DLE055/085/DLE105使用時は最大±30°。ET-DLE030装着時は使用できません。
投写方式	フロント天つり/フロント床置き/リア天つり/リア床置き

※2 スタンバイモード:エコ時は、LANによりスタンバイオンするなどのネットワーク機能とシリアル出力端子が動作しません。

また、シリアル端子による外部制御においては、一部のコマンドしか受け付けません。

※3 出荷時における本製品全体の平均的な値を示しており、JIS X 6911:2003 データプロジェクタの仕様書様式に則って記載しています。
測定方法、測定条件については附属書2に基づいています。

<p>接 続 端 子</p> <p>電 源 コ ー ド の 長 さ</p> <p>キ ャ ビ ネ ッ ト</p> <p>外 形 寸 法</p> <p>質 量</p> <p>騒 音</p> <p>環 境 条 件</p> <p>リ モ コ ン</p>	<p>HDMI入力端子(HDMI 19P) 1系統 HDCP 対応 Deep Color 対応 [525i(480i)^{※1}], [625i(576i)^{※1}], [525p(480p)], [625p(576p)], [750(720)/60p], [750(720)/50p], [1125(1080)/60i], [1125(1080)/50i], [1125(1080)/25p], [1125(1080)/24p], [1125(1080)/24sF], [1125(1080)/30p], [1125(1080)/60p], [1125(1080)/50p] VGA サイズ(640 ドット×480 ドット)~WUXGA サイズ^{※2}(1920 ドット×1200 ドット) *ノンインターレース信号のみ対応 ドットクロック周波数:25 MHz~162 MHz</p> <p>DVI-D 入力端子(DVI-D24P) 1系統 DVI1.0 準拠 HDCP 対応 *シングルリンクのみ対応 [525i(480i)^{※1}], [625i(576i)^{※1}], [525p(480p)], [625p(576p)], [750(720)/60p], [750(720)/50p], [1125(1080)/60i], [1125(1080)/50i], [1125(1080)/25p], [1125(1080)/24p], [1125(1080)/24sF], [1125(1080)/30p], [1125(1080)/60p], [1125(1080)/50p] VGA サイズ(640 ドット×480 ドット)~WUXGA サイズ^{※2}(1920 ドット×1200 ドット) *ノンインターレース信号のみ対応 ドットクロック周波数:25 MHz~162 MHz</p> <p>RGB1 入力端子(BNC×5) 1系統 [RGB 信号入力時] R:0.7 V[p-p] 75 Ω G:0.7 V[p-p] (但し、SYNC ON G 信号時は 1.0 V[p-p]) 75 Ω B:0.7 V[p-p] 75 Ω HD・VD/SYNC:TTL ハイインピーダンス 正極性/負極性 (自動対応) *HD・VD/SYNC は 3 値 SYNC に対応していません。 [Y・P_B(C_B)・P_R(C_R)信号入力時]Y:1.0 V[p-p](同期信号を含む) P_B(C_B)・P_R(C_R):0.7 V[p-p] 75 Ω [S ビデオ信号入力時] Y:1.0 V[p-p] C:0.286 V[p-p] 75 Ω</p> <p>RGB2 入力端子(高密度 D-Sub 15P・メス型) 1系統 [RGB 信号] R:0.7 V[p-p] 75 Ω G:0.7 V[p-p] (但し、SYNC ON G 信号時は 1.0 V[p-p]) 75 Ω B:0.7 V[p-p] 75 Ω HD・VD/SYNC:TTL ハイインピーダンス 正極性/負極性 (自動対応) *HD・VD/SYNC は 3 値 SYNC に対応していません。 [Y・P_B(C_B)・P_R(C_R)信号]Y:1.0 V[p-p](同期信号を含む) P_B(C_B)・P_R(C_R):0.7 V[p-p] 75 Ω</p> <p>3D SYNC1 入出力端子(BNC) 1系統 入力設定時 TTL ハイインピーダンス、出力設定時 TTL 出力 最大 10 mA</p> <p>3D SYNC2 出力端子(BNC) 1系統 TTL 出力 最大 10 mA</p> <p>ビデオ入力端子(BNC) 1系統 1.0 V[p-p] 75 Ω</p> <p>シリアル入力端子(D-Sub 9P・メス型) 1系統 外部制御用(RS-232C 準拠)</p> <p>シリアル出力端子(D-Sub 9P・オス型) 1系統 連結制御用(RS-232C 準拠)</p> <p>リモート1入出力端子(M3 ジャック) 各1系統 ワイヤードリモコン、連結制御用</p> <p>リモート2入力端子(D-Sub 9P・メス型) 1系統 外部制御用(接点制御)</p> <p>LAN/デジタルリンク端子(RJ-45) 1系統 ネットワーク接続/デジタルリンク(映像/ネットワーク/シリアル制御)接続用 PLink™(class1)対応 100BASE-TX Art-Net 対応 HDCP 対応 Deep Color 対応 [525i(480i)^{※1}], [625i(576i)^{※1}], [525p(480p)], [625p(576p)], [750(720)/60p], [750(720)/50p], [1125(1080)/60i], [1125(1080)/50i], [1125(1080)/25p], [1125(1080)/24p], [1125(1080)/24sF], [1125(1080)/30p], [1125(1080)/60p], [1125(1080)/50p] VGA サイズ(640 ドット×480 ドット)~WUXGA サイズ^{※1}(1920 ドット×1200 ドット) *ノンインターレース信号のみ対応 ドットクロック周波数:25 MHz~162 MHz</p> <p>3.0 m 樹脂成型品 横幅 498 mm 高さ 200 mm(脚最小時) 奥行 556 mm(標準レンズを含む) 約 18.3 kg(標準レンズを含む)^{※3} 40 dB(ランプ:2 灯使用・ノーマルモード時)、35 dB(ランプ:2 灯使用・エコモード時) 使用周囲温度:0 °C~45 °C^{※5} 使用周囲湿度:10 %~80 % (非結露) 使用電源:DC 3 V(単 4 形乾電池2個) 操作距離(ワイヤレス時):約 30 m(受信部正面) 外形寸法:横幅 48 mm 高さ 145 mm 奥行 27 mm 質量:約 102 g(乾電池含む)</p>
---	---

※1 ドットクロック周波数27 MHz (Pixel Repetition信号)のみ対応しています。

※2 WUXGA は VESA CVT-RB (Reduced Blanking)信号のみ対応しています。

※3 平均値です。各製品で異なる場合があります。

※4 出荷時における本製品全体の平均的な値を示しており、JIS X 6911:2003 データプロジェクタの仕様書様式に則って記載しています。

測定方法、測定条件については附属書 2 に基づいています。

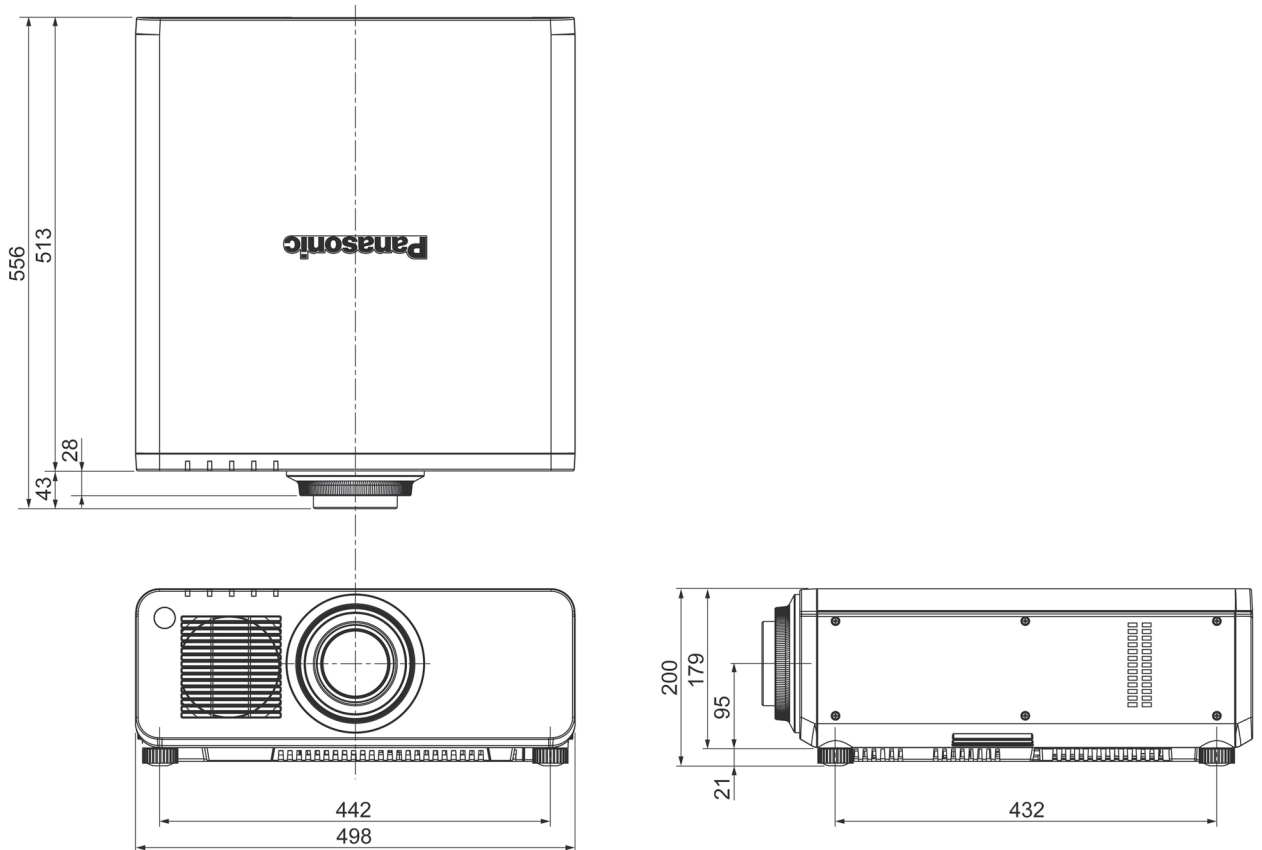
※5 高地(海拔1400 m~2700 m未満)で使用する場合、使用周囲温度は0 °C~40 °Cになります。また、ランプ2灯でランプ:ノーマルモード時に使用周囲温度40 °C(高地では35 °C)以上になると、プロジェクター保護のため、光出力が約20 %低下することがあります。

付属品 ●電源コード…1本 ●ワイヤレス/ワイヤードリモコン…1個 ●単4形乾電池…2個
●アプリケーションソフト(ロゴ転送ソフトウェア/マルチプロジェクター モニタリング&コントロールソフトウェア)CD-ROM…1枚

- 別売品 ●デジタルインターフェイスボックス(ET-YFB100) ●デジタルリンクスイッチャー(ET-YFB200)
●ズームレンズ[0.6~0.8:1 用](ET-DLE060)* ●ズームレンズ[0.8~1.0:1 用](ET-DLE085)
●ズームレンズ[1.0~1.4:1 用](ET-DLE105) ●ズームレンズ[1.4~2.0:1 用](ET-DLE150)
●ズームレンズ[1.8~2.5:1 用](ET-DLE170)(標準レンズ) ●ズームレンズ[2.4~3.8:1 用](ET-DLE250)
●ズームレンズ[3.8~5.7:1 用](ET-DLE350) ●ズームレンズ[5.6~9.0:1 用](ET-DLE450)
●固定焦点レンズ[0.4:1 用](ET-DLE035*/ET-DLE030) ●固定焦点レンズ[0.8:1 用](ET-DLE055)
●天つり金具[高天井用](ET-PKD120H) ●天つり金具[低天井用](ET-PKD120S)
●天つり金具[6軸調整機構付](ET-PKD130H) ●天つり金具[取り付け用ベース金具](ET-PKD130B)
●ポートレートモード用ランプユニット[1灯](ET-LAD120P)[サービス部品扱い]
●ポートレートモード用ランプユニット[2灯セット](ET-LAD120PW)[サービス部品扱い]
●交換用ランプユニット[1灯](ET-LAD120)[サービス部品扱い] ●交換用ランプユニット[2灯セット](ET-LAD120W)[サービス部品扱い]

※ 投写距離表などの詳細スペックは、レンズの仕様書をご参照ください。

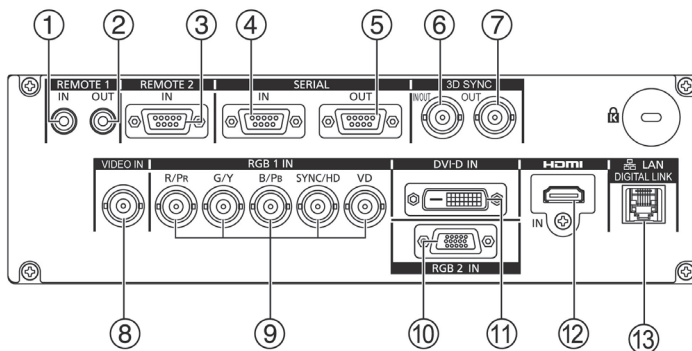
■外形寸法図



(注)この図面は正確な縮尺ではありません。

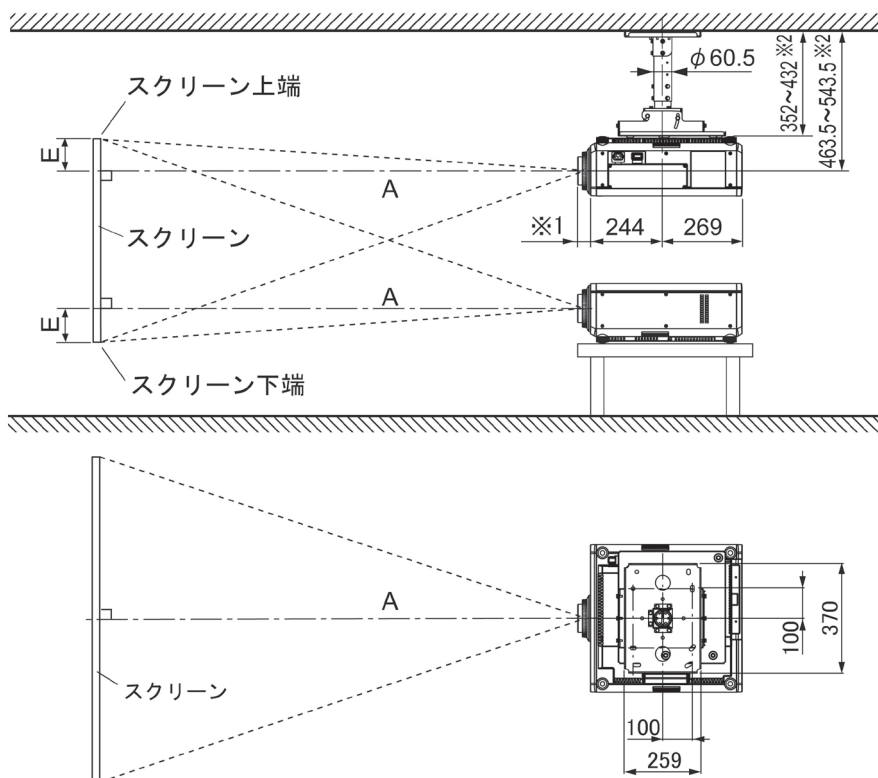
(単位 : mm)

<側面接続端子部>



1	リモート1 入力端子
2	リモート1 出力端子
3	リモート2 入力端子
4	シリアル入力端子
5	シリアル出力端子
6	3D SYNC1 入出力端子
7	3D SYNC2 出力端子
8	ビデオ入力端子
9	RGB1 入力端子
10	RGB2 入力端子
11	DVI-D 入力端子
12	HDMI 入力端子
13	LAN/デジタルリンク端子

■ 投写関係寸法図 (ET-DLE030 以外を使用時)



別売品の
天つり金具〔高天井用〕(ET-PKD120H)
+天つり金具〔取り付け用ベース金具〕
(ET-PKD130B/PKD120B)装着時

※1 レンズ最大飛び出し時
ET-DLE085 装着時=84 mm
ET-DLE105 装着時=88 mm
ET-DLE150 装着時=44 mm
標準レンズ/ET-DLE170装着時=43mm
ET-DLE250 装着時=45 mm
ET-DLE350 装着時=51 mm
ET-DLE450 装着時=95 mm
ET-DLE055 装着時=27 mm
※2 40 mm ピッチで可変

別売品の
天つり金具〔高天井用〕(ET-PKD120H)
+天つり金具〔取り付け用ベース金具〕
(ET-PKD130B/PKD120B)装着時

(注) この図面は正確な縮尺ではありません。

(単位 : mm)

お願い

- 工事にあたっては専門の工事業者が行ってください。
- 天つり設置する場合は、専用の取り付け金具をご使用ください。
また落下防止のため、天つり金具に付属のワイヤーを用いて、落下防止の処置を行ってください。

■ 投写レンズごとの投写距離 (ET-DLE030 以外を使用時)

○画面アスペクト比 16:10 時

(単位 : mm)

投写画面サイズ (型)	投写距離(A)[スクリーン～レンズ先端まで]														設置可能な高さ範囲(E) 〔スクリーン端～レンズセンターまで〕		
	ズームレンズ														固定焦点レンズ	ズームレンズ	固定焦点レンズ ^{※3}
	ET-DLE085 装着時		ET-DLE105 装着時		ET-DLE150 装着時		標準レンズ/ ET-DLE170装着時		ET-DLE250 装着時		ET-DLE350 装着時		ET-DLE450 装着時				
最短	最長	最短	最長	最短	最長	最短	最長	最短	最長	最短	最長	最短	最長	最短	最長		
50	868	1089	1088	1481	1447	2116	1913	2703	2542	4063	3999	6112	5957	9595	871	-67 ~ 337	337
60	1052	1316	1316	1786	1748	2549	2311	3258	3067	4891	4826	7361	7208	11573	1055	-81 ~ 404	404
70	1235	1542	1544	2092	2048	2983	2708	3813	3591	5719	5652	8611	8460	13552	1239	-94 ~ 471	471
80	1418	1769	1772	2397	2348	3416	3106	4368	4116	6548	6479	9860	9711	15531	1423	-108 ~ 538	538
90	1601	1996	2000	2703	2649	3849	3503	4924	4640	7376	7306	11109	10963	17510	1607	-121 ~ 606	606
100	1784	2222	2227	3008	2949	4282	3901	5479	5165	8204	8133	12359	12215	19488	1791	-135 ~ 673	673
120	2150	2676	2683	3619	3549	5149	4696	6589	6214	9861	9786	14857	14718	23446	2158	-162 ~ 808	808
150	2699	3356	3367	4536	4450	6448	5889	8254	7787	12346	12266	18605	18473	29382	2710	-202 ~ 1010	1010
200	3615	4489	4506	6064	5952	8614	7876	11030	10410	16488	16400	24852	24731	39276	3629	-269 ~ 1346	1346
250	4530	5622	5645	7592	7453	10780	9864	13805	13032	20630	20534	31098	30989	49169	/	-337 ~ 1683	/
300	5446	6755	6784	9119	8955	12946	11852	16581	15654	24771	24668	37345	37248	59063	/	-404 ~ 2019	/
400	7277	9022	9063	12175	11958	17278	15827	22132	20899	33055	32936	49838	49764	78850	/	-538 ~ 2692	/
500	9108	11288	11341	15230	14960	21610	19802	27683	26144	41338	41203	62331	62280	98637	/	-673 ~ 3365	/
600	10939	13555	13620	18286	17963	25942	23778	33234	31389	49622	49471	74824	74797	118425	/	-808 ~ 4039	/

- * A の値は、投写レンズにより±5 %以内の誤差が発生する場合があります。
- * ズームレンズの特性により、画像に若干のひずみが発生する場合があります。
- * 垂直キーストン (台形) ひずみ補正使用時は、所定の画面サイズより小さくなる方向で補正されます。
- * 光出力は、投写距離が、最短時と最長時で変化いたします。
- ※3 固定焦点レンズ装着時は、光軸シフト機能を使用できません。

○画面アスペクト比 16:9 時

(単位 : mm)

投写 画面 サイズ (型)	投写距離(A)[スクリーン～レンズ先端まで]															設置可能な高さ範囲(E) [スクリーン端～ レンズセンターまで]		
	ズームレンズ															固定焦点 レンズ ET- DLE055 装着時	ズーム レンズ	固定 焦点 レンズ ※3
	ET-DLE085 装着時		ET-DLE105 装着時		ET-DLE150 装着時		標準レンズ/ ET-DLE170装着時		ET-DLE250 装着時		ET-DLE350 装着時		ET-DLE450 装着時					
	最短	最長	最短	最長	最短	最長	最短	最長	最短	最長	最短	最長	最短	最長	最短	最長		
50	894	1121	1120	1523	1489	2176	1968	2780	2615	4178	4114	6286	6131	9870	897	-137～	311	311
60	1082	1354	1354	1837	1798	2622	2377	3351	3154	5029	4963	7570	7417	11903	1086	-164～	374	374
70	1270	1586	1588	2151	2106	3067	2786	3921	3693	5880	5813	8854	8703	13937	1275	-192～	436	436
80	1458	1819	1822	2465	2415	3512	3194	4492	4233	6732	6663	10138	9990	15971	1464	-219～	498	498
90	1647	2052	2057	2779	2724	3957	3603	5062	4772	7583	7513	11422	11276	18005	1653	-247～	560	560
100	1835	2285	2291	3093	3032	4403	4011	5633	5311	8435	8362	12706	12563	20038	1842	-274～	623	623
120	2211	2751	2759	3721	3650	5293	4829	6774	6389	10137	10062	15274	15136	24106	2220	-329～	747	747
150	2776	3450	3462	4663	4576	6629	6054	8486	8006	12692	12611	19126	18995	30207	2786	-411～	934	934
200	3717	4615	4633	6234	6119	8855	8097	11338	10701	16948	16860	25546	25427	40376	3731	-548～	1245	1245
250	4658	5780	5804	7804	7662	11081	10140	14191	13397	21205	21109	31967	31859	50544		-685～	1557	
300	5599	6944	6974	9374	9205	13307	12183	17044	16092	25462	25358	38387	38292	60713		-822～	1868	
400	7481	9274	9316	12515	12292	17760	16269	22749	21482	33976	33855	51227	51156	81051		-1096～	2491	
500	9362	11604	11658	15655	15378	22212	20355	28455	26873	42490	42353	64068	64020	101388		-1370～	3113	
600	11244	13933	14000	18796	18464	26665	24441	34160	32264	51004	50850	76908	76885	121725		-1644～	3736	

* Aの値は、投写レンズにより±5%以内の誤差が発生する場合があります。

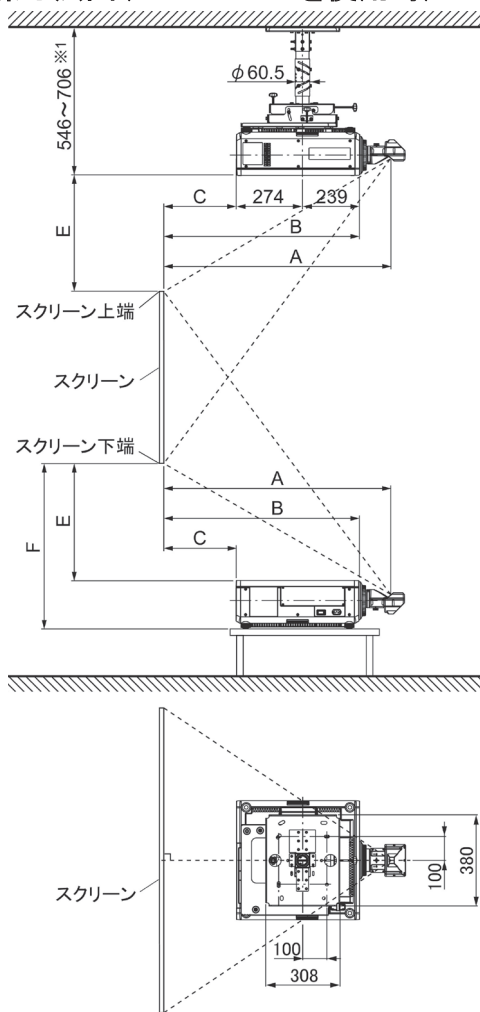
* ズームレンズの特性により、画像に若干のひずみが発生する場合があります。

* 垂直キーストン(台形)ひずみ補正使用時は、所定の画面サイズより小さくなる方向で補正されます。

* 光出力は、投写距離が、最短時と最長時で変化いたします。

※ 固定焦点レンズ装着時は、光軸シフト機能を使用できません。

■ 投写関係寸法図 (ET-DLE030 を使用時)



別売品の
 天つり金具[6軸調整機構付](ET-PKD130H)+
 天つり金具[取り付け用ベース金具](ET-PKD130B)装着時
 ※1 連続的に高さ調整が可能

別売品の
 天つり金具[6軸調整機構付](ET-PKD130H)+
 天つり金具[取り付け用ベース金具](ET-PKD130B)装着時

(注) この図面は正確な縮尺ではありません。

(単位 : mm)

- お願い**
- 工事にあたっては専門の工事業者が行ってください。
 - 天つり設置する場合は、専用の取り付け金具をご使用ください。
 また落下防止のため、天つり金具に付属のワイヤーを用いて、落下防止の処置を行ってください。

■ 投写距離 (ET-DLE030 を使用時)

○ 画面アスペクト比 16:10 時

(単位 : mm)

投写画面サイズ (型)	投写距離(A) [スクリーン～ 投写ミラーまで]	投写距離(B) [スクリーン～ プロジェクター前面まで]	投写距離(C) [スクリーン～ プロジェクター後面まで] ^{※2}	設置可能な高さ範囲(E) [スクリーン端～ プロジェクター天面まで]	設置可能な高さ範囲(F) [スクリーン端～ プロジェクター底面まで]
100	859	693	180	586	786
120	1030	864	351	718	918
150	1287	1121	608	916	1116
200	1714	1548	1035	1246	1446
250	2141	1975	1462	1575	1775
300	2569	2403	1890	1905	2105
350	2996	2830	2317	2235	2435

○ 画面アスペクト比 16:9 時

(単位 : mm)

投写画面サイズ (型)	投写距離(A) [スクリーン～ 投写ミラーまで]	投写距離(B) [スクリーン～ プロジェクター前面まで]	投写距離(C) [スクリーン～ プロジェクター後面まで] ^{※2}	設置可能な高さ範囲(E) [スクリーン端～ プロジェクター天面まで]	設置可能な高さ範囲(F) [スクリーン端～ プロジェクター底面まで]
100	883	717	204	673	873
120	1059	893	380	823	1023
150	1322	1156	643	1047	1247
200	1762	1596	1083	1421	1621
250	2201	2035	1522	1794	1994
300	2640	2474	1961	2168	2368
350	3079	2913	2400	2541	2741

* A の値は、±5 %以内の誤差が発生する場合があります。

※2 この寸法は、プロジェクター後面と壁面との間の距離ではなく、プロジェクター後面とスクリーン面との間の距離です。
 プロジェクターの後面と、壁や物との間に 500 mm 以上の排気冷却スペースを確保してください。密閉した空間に設置する場合は、別途、空調設備および換気設備を設けてください。換気が不十分な場合、排気熱が滞留してプロジェクターの保護回路が働く場合があります。

■投写レンズ別投写距離計算式

前述以外の画面サイズでご使用の場合は、下記計算式にて投写距離を求めてください。

○画面アスペクト比 16:10 時

投写レンズ		投写距離(A)計算式	
ズームレンズ	ET-DLE085 装着時	最短	$A(\text{mm}) = \text{投写画面サイズ[型]} \times 18.3 - 47.1$
		最長	$A(\text{mm}) = \text{投写画面サイズ[型]} \times 22.7 - 44.2$
	ET-DLE105 装着時	最短	$A(\text{mm}) = \text{投写画面サイズ[型]} \times 22.8 - 51.1$
		最長	$A(\text{mm}) = \text{投写画面サイズ[型]} \times 30.6 - 47.2$
	ET-DLE150 装着時	最短	$A(\text{mm}) = \text{投写画面サイズ[型]} \times 30.0 - 54.0$
		最長	$A(\text{mm}) = \text{投写画面サイズ[型]} \times 43.3 - 49.8$
	標準レンズ装着時	最短	$A(\text{mm}) = \text{投写画面サイズ[型]} \times 39.8 - 74.6$
		最長	$A(\text{mm}) = \text{投写画面サイズ[型]} \times 55.5 - 72.5$
	ET-DLE250 装着時	最短	$A(\text{mm}) = \text{投写画面サイズ[型]} \times 52.4 - 80.0$
		最長	$A(\text{mm}) = \text{投写画面サイズ[型]} \times 82.8 - 79.2$
	ET-DLE350 装着時	最短	$A(\text{mm}) = \text{投写画面サイズ[型]} \times 82.7 - 135.1$
		最長	$A(\text{mm}) = \text{投写画面サイズ[型]} \times 124.9 - 134.6$
	ET-DLE450 装着時	最短	$A(\text{mm}) = \text{投写画面サイズ[型]} \times 125.1 - 301.7$
		最長	$A(\text{mm}) = \text{投写画面サイズ[型]} \times 197.9 - 299.1$
固定焦点レンズ	ET-DLE030 装着時	$A(\text{mm}) = \text{投写画面サイズ[型]} \times 8.5 + 4.7$ $B(\text{mm}) = A - 166$ $C(\text{mm}) = A - 679$	
	ET-DLE055 装着時	$A(\text{mm}) = \text{投写画面サイズ[型]} \times 18.4 - 47.6$	

○画面アスペクト比 16:9 時

投写レンズ		投写距離(A)計算式	
ズームレンズ	ET-DLE085 装着時	最短	$A(\text{mm}) = \text{投写画面サイズ[型]} \times 18.8 - 47.1$
		最長	$A(\text{mm}) = \text{投写画面サイズ[型]} \times 23.3 - 44.2$
	ET-DLE105 装着時	最短	$A(\text{mm}) = \text{投写画面サイズ[型]} \times 23.4 - 51.1$
		最長	$A(\text{mm}) = \text{投写画面サイズ[型]} \times 31.4 - 47.2$
	ET-DLE150 装着時	最短	$A(\text{mm}) = \text{投写画面サイズ[型]} \times 30.9 - 54.0$
		最長	$A(\text{mm}) = \text{投写画面サイズ[型]} \times 44.5 - 49.8$
	標準レンズ装着時	最短	$A(\text{mm}) = \text{投写画面サイズ[型]} \times 40.9 - 74.6$
		最長	$A(\text{mm}) = \text{投写画面サイズ[型]} \times 57.1 - 72.5$
	ET-DLE250 装着時	最短	$A(\text{mm}) = \text{投写画面サイズ[型]} \times 53.9 - 80.0$
		最長	$A(\text{mm}) = \text{投写画面サイズ[型]} \times 85.1 - 79.2$
	ET-DLE350 装着時	最短	$A(\text{mm}) = \text{投写画面サイズ[型]} \times 85.0 - 135.1$
		最長	$A(\text{mm}) = \text{投写画面サイズ[型]} \times 128.4 - 134.6$
	ET-DLE450 装着時	最短	$A(\text{mm}) = \text{投写画面サイズ[型]} \times 128.6 - 301.7$
		最長	$A(\text{mm}) = \text{投写画面サイズ[型]} \times 203.4 - 299.1$
固定焦点レンズ	ET-DLE030 装着時	$A(\text{mm}) = \text{投写画面サイズ[型]} \times 8.8 + 4.7$ $B(\text{mm}) = A - 166$ $C(\text{mm}) = A - 679$	
	ET-DLE055 装着時	$A(\text{mm}) = \text{投写画面サイズ[型]} \times 18.9 - 47.6$	

* 上記の計算式で求められる値には若干の誤差があります。

■ET-DLE030 使用時の設置可能な高さ計算式

前述以外の画面サイズでご使用の場合は、下記計算式にて設置可能な高さを求めてください。

○画面アスペクト比 16:10 時 $\text{設置可能な高さ } E(\text{mm}) = \text{投写画面サイズ[型]} \times 6.6 - 74.0$
 $\text{設置可能な高さ } F(\text{mm}) = E + 200$

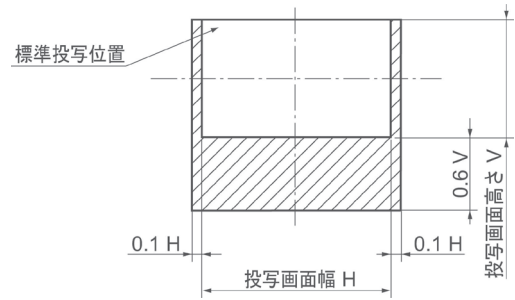
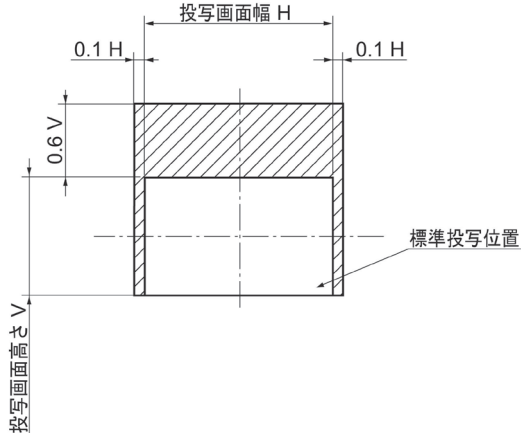
○画面アスペクト比 16:9 時 $\text{設置可能な高さ } E(\text{mm}) = \text{投写画面サイズ[型]} \times 7.5 - 74.0$
 $\text{設置可能な高さ } F(\text{mm}) = E + 200$

* 上記の計算式で求められる値には若干の誤差があります。

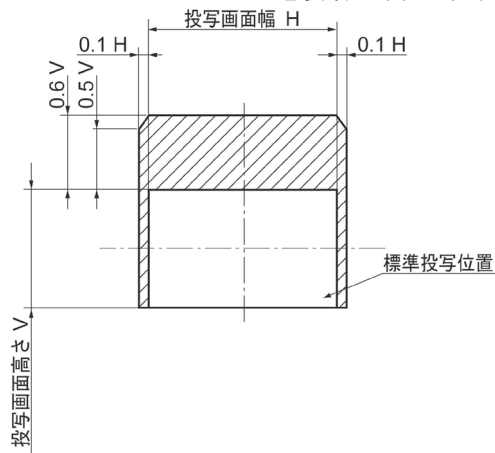
■光軸シフト調整可能範囲

光軸シフト機能により、標準投写位置を基準に下図の範囲で投写位置を調整できます。

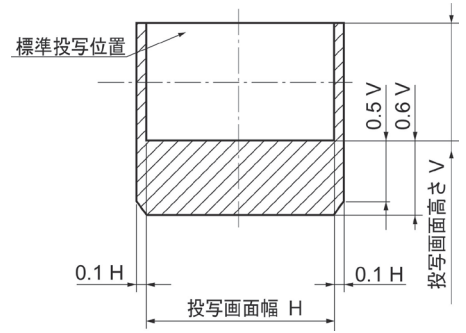
○ET-DLE085/ET-DLE105以外を装着し床置き設置時 ○ET-DLE085/ET-DLE105以外を装着し天井設置時



○ET-DLE085/ET-DLE105を装着し床置き設置時



○ET-DLE085/ET-DLE105を装着し天井設置時



* ET-DLE055 使用時は光軸シフト機能を使用できません。ET-DLE030 使用時は光軸が固定となります。

■設置可能角度

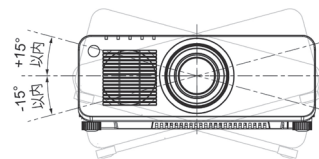
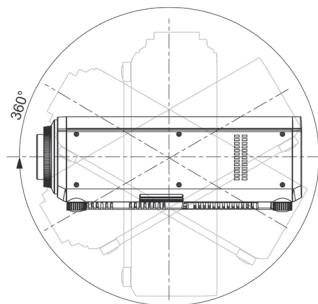
下記の範囲内の角度で設置可能です。

○垂直方向

360° 傾け可能です。

○水平方向

±15° まで傾け可能です。



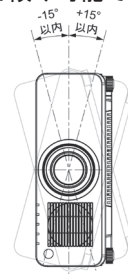
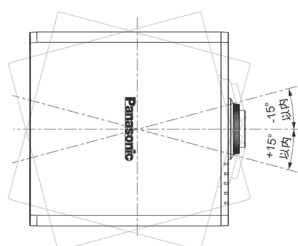
【ET-LAD120P/LAD120PW を装着し、ポートレートモードで使用時】

○垂直方向

±15° まで傾け可能です。

○水平方向

±15° まで傾け可能です。



お知らせ

● プロジェクター単体での縦置き設置はできません。また、端子側を下にしての設置に限ります。
縦置き設置用のフレームは特注です。詳しくは、営業担当にご相談ください。

■対応信号リスト

本機に入力できる信号は下表の通りです。水平走査周波数=15 kHz~100 kHz、垂直走査周波数=24 Hz~120 Hz、ドットクロック周波数=162 MHz 以下の範囲で入力が可能です。

* 本機の表示ドット数は 1920 ドット×1200 ドットです。入力信号の解像度が本機の表示ドット数と異なる場合は、画像圧縮伸張処理により本機の表示ドット数内で表示できるように変換します。

表示モード	解像度 ^{※1}	水平走査周波数 (kHz)	垂直走査周波数 (Hz)	ドットクロック周波数 (MHz)	フォーマット	
NTSC/NTSC4.43/PAL-M/PAL60	720 ドット×480i ドット	15.7	59.9	-	ビデオ/Sビデオ	
PAL/PAL-N/SECAM	720 ドット×576i ドット	15.6	50.0			
525i(480i)	720 ドット×480i ドット	15.7	59.9	13.5	Y・C _B ・C _R /RGB	
625i(576i)	720 ドット×576i ドット	15.6	50.0			
525i(480i)	720(1440)ドット×480i ドット ^{※2}	15.7	59.9	27.0	HDMI/DVI-D	
625i(576i)	720(1440)ドット×576i ドット ^{※2}	15.6	50.0		Y・C _B ・C _R /RGB/ HDMI/DVI-D	
525p(480p)	720 ドット×483 ドット	31.5	59.9		74.3	Y・P _B ・P _R /RGB/ HDMI/DVI-D
625p(576p)	720 ドット×576 ドット	31.3	50.0			
750(720)/60p	1280 ドット×720 ドット	45.0	60.0			
750(720)/50p		37.5	50.0			
1125(1080)/60i	1920 ドット×1080i ドット	33.8	60.0			
1125(1080)/50i		28.1	50.0			
1125(1080)/25p	1920 ドット×1080 ドット	27.0	24.0			
1125(1080)/24p		27.0	48.0			
1125(1080)/30p	1920 ドット×1080i ドット	33.8	30.0			
1125(1080)/60p		67.5	60.0			
1125(1080)/50p		56.3	50.0			
VGA400	640 ドット×400 ドット	31.5	70.1	25.2		
		37.9	85.1	31.5		
VGA480	640 ドット×480 ドット	31.5	59.9	25.2		
		35.0	66.7	30.2		
		37.9	72.8	31.5		
		37.5	75.0			
		43.3	85.0		36.0	
SVGA	800 ドット×600 ドット	35.2	56.3	36.0		
		37.9	60.3	40.0		
		48.1	72.2	50.0		
		46.9	75.0	49.5		
		53.7	85.1	56.3		
MAC16	832 ドット×624 ドット	49.7	74.6	57.3		
XGA	1024 ドット×768 ドット	39.6	50.0	51.9		
		48.4	60.0	65.0		
		56.5	70.1	75.0		
		60.0	75.0	78.8		
		65.5	81.6	86.0		
		68.7	85.0	94.5		
		81.4	100.0	113.3		
MXGA	1152 ドット×864 ドット	53.7	60.0	81.6		
		64.0	70.0	94.2		
		67.5	74.9	108.0		
		77.1	85.0	119.7		
MAC21	1152 ドット×870 ドット	68.7	75.1	100.0		
1280×720	1280 ドット×720 ドット	37.1	49.8	60.5		
		44.8	59.9	74.5		
		76.3	100.0	131.8		
		92.6	120.0	161.6		
1280×768	1280 ドット×768 ドット	39.6	49.9	65.3		
	1280 ドット×768 ドット ^{※3}	47.4	60.0	68.3		
	1280 ドット×768 ドット	47.8	59.9	79.5		
		60.3	74.9	102.3		
		68.6	84.9	117.5		

※1 解像度中の“i”は、インターレース信号を示しています。

※2 ドットクロック周波数 27 MHz (Pixel Repetition 信号)のみ対応しています。

※3 VESA CVT-RB (Reduced Blanking)信号のみ対応しています。

表示モード	解像度	水平走査 周波数 (kHz)	垂直走査 周波数 (Hz)	ドットクロック 周波数 (MHz)	フォーマット
1280 × 800	1280 ドット × 800 ドット	41.3	50.0	68.0	RGB/HDMI/DVI-D
	1280 ドット × 800 ドット※	49.3	59.9	71.0	
	1280 ドット × 800 ドット	49.7	59.8	83.5	
		62.8	74.9	106.5	
		71.6	84.9	122.5	
MSXGA	1280 ドット × 960 ドット	60.0	60.0	108.0	
SXGA	1280 ドット × 1024 ドット	52.4	50.0	88.0	
		64.0	60.0	108.0	
		72.3	66.3	125.0	
		78.2	72.0	135.1	
		80.0	75.0	135.0	
1366 × 768	1366 ドット × 768 ドット	91.1	85.0	157.5	
		39.6	49.9	69.0	
SXGA+	1400 ドット × 1050 ドット	47.7	59.8	85.5	
		54.1	50.0	99.9	
		64.0	60.0	108.0	
		65.2		122.6	
		65.3	121.8		
78.8	72.0	149.3			
WXGA+	1440 ドット × 900 ドット	82.2	75.0	155.9	
		46.3	49.9	86.8	
UXGA60	1600 ドット × 1200 ドット	55.9	59.9	106.5	
WSXGA+	1680 ドット × 1050 ドット	75.0	60.0	162.0	
		54.1	50.0	119.5	
1920 × 1080	1920 ドット × 1080 ドット	65.3	60.0	146.3	
		55.6	49.9	141.5	
		66.6	59.9	138.5	
WUXGA	1920 ドット × 1200 ドット	67.2	60.0	173.0	RGB
		61.8	49.9	158.3	RGB/HDMI/DVI-D
		74.0	60.0	154.0	
		74.6	59.9	193.3	RGB

※ VESA CVT-RB (Reduced Blanking)信号のみ対応しています。

お知らせ ● デジタルリンク入力の対応信号は、HDMI入力の対応信号と同じです。

■3D 対応信号リスト

本機に入力できる 3D 信号は以下の通りです。

表示モード	解像度※1	水平走査 周波数 (kHz)	垂直走査 周波数 (Hz)	ドットクロック 周波数 (MHz)	HDMI			DVI																											
					フレーム パッキ ング	サイド ハイ サイト※2	トップ アンド ボトム	サイド ハイ サイト※2	トップ アンド ボトム	ライン ハイ ライン	フレーム シーケン シャル																								
750(720)/60p	1280 ドット × 720 ドット	45.0	60.0	74.3	○	○	○	○	○	○	○																								
750(720)/50p		37.5	50.0				○																												
1125(1080)/60i	1920 ドット × 1080i ドット	33.8	60.0				×					○	○	○	○	○	○																		
1125(1080)/50i		28.1	50.0											○																					
1125(1080)/25p	1920 ドット × 1080 ドット	27.0	25.0											×				○	○	○	○	○	○												
1125(1080)/24p		27.0	24.0																	○															
1125(1080)/24sF	1920 ドット × 1080i ドット	27.0	48.0																	×				○	○	○	○	○	○						
1125(1080)/30p	33.8	30.0	○																																
1125(1080)/60p	1920 ドット × 1080 ドット	67.5	60.0																							148.5				○	○	○	○	○	○
1125(1080)/50p		56.3	50.0																													○			
VGA480	640 ドット × 480 ドット	31.5	59.9	25.2	○	○		○	○	○	○																								
SVGA	800 ドット × 600 ドット	37.9	60.3					40.0																											
XGA	1024 ドット × 768 ドット	39.6	50.0				51.9	○				○	○		○	○	○																		
		48.4	60.0				65.0																												
		81.4	100.0				113.3																												
		98.8	120.0				139.1																												
MXGA	1152 ドット × 864 ドット	53.7	60.0				81.6						○	○				○	○	○	○														
1280 × 720	1280 ドット × 720 ドット	37.1	49.8				60.5																												
		44.8	59.9				74.5																												
		76.3	100.0				131.8																												
		92.6	120.0	161.6																															
1280 × 768	1280 ドット × 768 ドット	39.6	49.9	65.3	○	○	○		○	○	○																								
	1280 ドット × 768 ドット※3	47.4	60.0	68.3																															
1280 × 800	1280 ドット × 800 ドット	41.3	50.0	68.0			○	○				○			○	○	○																		
	1280 ドット × 800 ドット※3	49.7	59.8	83.5																															
MSXGA	1280 ドット × 960 ドット	60.0	60.0	108.0								○						○				○	○	○	○										
		52.4	50.0	88.0																															
SXGA	1280 ドット × 1024 ドット	64.0	60.0	108.0									○	○					○	○	○	○													
		47.7	59.8	85.5																															
1366 × 768	1280 ドット × 768 ドット	39.6	49.9	69.0															○							○	○	○	○	○					
		54.1	50.0	99.9																															
SXGA+	1400 ドット × 1050 ドット	64.0	60.0	108.0	○	○			○	○	○																○								
		65.2	60.0	122.6																															
		65.3	60.0	121.8																															
		55.9	59.9	106.5																															
WXGA+	1440 ドット × 900 ドット	46.3	49.9	86.8			○	○	○			○			○	○																			
UXGA60	1600 ドット × 1200 ドット	75.0	60.0	162.0																															
WSXGA+	1680 ドット × 1050 ドット	65.3	60.0	146.3																															
		54.1	50.0	119.5																															
1920 × 1080	1920 ドット × 1080 ドット	55.6	49.9	141.5					○				○	○			○	○	○																
	1920 ドット × 1080 ドット※3	66.6	59.9	138.5																															
WUXGA	1920 ドット × 1200 ドット	61.8	49.9	158.3	○	○				○	○			○						○															
	1920 ドット × 1200 ドット※3	74.0	60.0	154.0																															

※1 解像度中の“i”は、インターレース信号を示しています。

※2 ハーフに対応しています。

※3 VESA CVT-RB (Reduced Blanking)信号準拠。

表示モード	解像度※1	水平走査周波数 (kHz)	垂直走査周波数 (Hz)	ドットクロック周波数 (MHz)	RGB1/RGB2				HDMI&DVI	RGB1&RGB2				
					サイドハイサイト※2	トップアンドボトム	ラインバイライン	フレームシーケンシャル	サイマル	サイマル				
750(720)/60p	1280 ドット × 720 ドット	45.0	60.0	74.3	○	○	○	×	○	○				
750(720)/50p		37.5	50.0											
1125(1080)/60i	1920 ドット × 1080i ドット	33.8	60.0											
1125(1080)/50i		28.1	50.0											
1125(1080)/25p	1920 ドット × 1080 ドット	28.1	50.0											
1125(1080)/24p		27.0	24.0											
1125(1080)/24sF	1920 ドット × 1080i ドット	27.0	24.0											
1125(1080)/30p		33.8	60.0											
1125(1080)/60p	1920 ドット × 1080 ドット	67.5	60.0								148.5			
1125(1080)/50p		56.3	50.0								148.5			
VGA480	640 ドット × 480 ドット	31.5	59.9	25.2	○	○	×	○	×					
SVGA	800 ドット × 600 ドット	37.9	60.3	40.0										
XGA	1024 ドット × 768 ドット	39.6	50.0	51.9										
		48.4	60.0	65.0										
		81.4	100.0	113.3										
MXGA	1152 ドット × 864 ドット	98.8	120.0	139.1						×	○	○	○	○
		53.7	60.0	81.6										
1280 × 720	1280 ドット × 720 ドット	37.1	49.8	60.5						○	○	×	×	×
		44.8	59.9	74.5										
		76.3	100.0	131.8										
1280 × 768	1280 ドット × 768 ドット	39.6	49.9	65.3	○	○	×	×	×					
	1280 ドット × 768 ドット※2	47.8	59.9	79.5										
1280 × 800	1280 ドット × 768 ドット※2	47.4	60.0	68.3										
	1280 ドット × 800 ドット	41.3	50.0	68.0										
1280 × 800	1280 ドット × 800 ドット	49.7	59.8	83.5										
	1280 ドット × 800 ドット※2	49.3	59.9	71.0										
MSXGA	1280 ドット × 960 ドット	60.0	60.0	108.0						×	×	×	×	×
SXGA	1280 ドット × 1024 ドット	52.4	50.0	88.0										
		64.0	60.0	108.0										
1366 × 768	12366 ドット × 768 ドット	39.6	49.9	69.0										
		47.7	59.8	85.5										
SXGA+	1400 ドット × 1050 ドット	54.1	50.0	99.9										
		64.0	60.0	108.0										
		65.2	60.0	122.6										
		65.3	60.0	121.8										
WXGA+	1440 ドット × 900 ドット	55.9	59.9	106.5										
		46.3	49.9	86.8										
UXGA60	1600 ドット × 1200 ドット	75.0	60.0	162.0										
WSXGA+	1680 ドット × 1050 ドット	65.3	60.0	146.3										
		54.1	50.0	119.5										
1920 × 1080	1920 ドット × 1080 ドット	55.6	49.9	141.5										
	1920 ドット × 1080 ドット※2	66.6	59.9	138.5										
WUXGA	1920 ドット × 1200 ドット	61.8	49.9	158.3										
	1920 ドット × 1200 ドット※2	74.0	60.0	154.0										

※1 解像度中の“i”は、インターレース信号を示しています。

※2 VESA CVT-RB (Reduced Blanking)信号準拠。

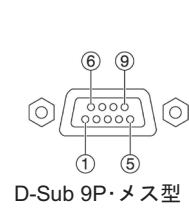
お知らせ ●デジタルリンク入力の対応信号は、HDMI入力の対応信号と同じです。

■ シリアル端子の使い方

シリアル端子はRS-232C準拠です。パソコンで制御するためには通信ソフトを準備し、以下の通信条件、および基本フォーマットに基づいてデータ入力することにより制御することができます。

<ピン配列と信号名>

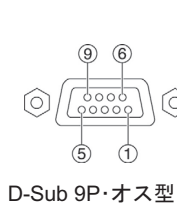
●シリアル入力端子



D-Sub 9P・メス型

ピン番号	信号名	内容
1	—	NC
2	TXD	送信データ
3	RXD	受信データ
4	—	内部で接続されています
5	GND	グラウンド
6	—	NC
7	CTS	内部で接続されています
8	RTS	内部で接続されています
9	—	NC

●シリアル出力端子



D-Sub 9P・オス型

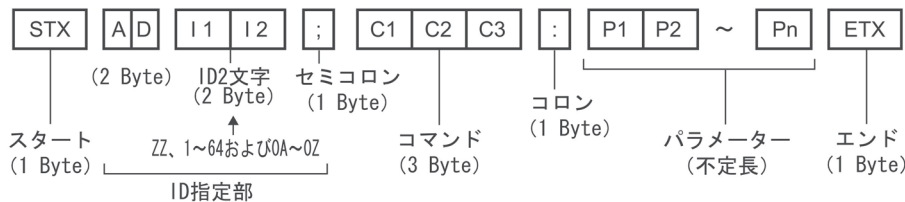
ピン番号	信号名	内容
1	—	NC
2	RXD	受信データ
3	TXD	送信データ
4	—	NC
5	GND	グラウンド
6	—	NC
7	RTS	内部で接続されています
8	CTS	内部で接続されています
9	—	NC

<工場出荷時の通信条件>

信号レベル	RS-232C 準拠
同期方式	調歩同期
ボーレート	9600 bps
パリティ	なし
キャラクター長	8 ビット
ストップビット	1 ビット
X パラメーター	なし
S パラメーター	なし

<基本フォーマット>

パソコンからの伝送はSTXで開始され、続いてID、コマンド、パラメーター、最後にETXの順に送信します。パラメーターは制御内容の必要に応じて付加してください。



* STXとETX はキャラクターコードです。STX は 16 進数で表すと 02、ETX は 16 進数で表すと 03 となります。

お願い ●ランプ点灯開始時、約10秒～60秒間はコマンドを送受信できない場合があります。60秒経過後に送受信してください。

●複数のコマンドを送信する場合は、必ずプロジェクターからの応答を受け取ってから0.5秒以上経過後に、次のコマンドを送信してください

●プロジェクター内部の処理により、応答までに時間がかかる場合があります。

コマンドの応答までのタイムアウトは、10秒以上に設定してください。

●複数台のプロジェクターをご使用になる場合は、以下の設定を行ってください。

- 1) プロジェクターごとに異なる「ID」を設定してください。
- 2) 1台のプロジェクターのみ「応答(IDオール)」を「オン」、
残りの全てのプロジェクターは「応答(IDオール)」を「オフ」に設定してください。
- 3) グループごとに1台のプロジェクターのみ「応答(IDグループ)」を「オン」、
残りのプロジェクターは「応答(IDグループ)」を「オフ」に設定してください。

<通信ケーブルの仕様について>

プロジェクター側

パソコン側 (DTE仕様)

1	NC	NC	1
2			2
3			3
4	NC	NC	4
5			5
6	NC	NC	6
7			7
8			8
9	NC	NC	9

<制御・問い合わせコマンド>

○制御コマンド一覧

コマンド:パラメーター	制御内容		プロジェクターからの返答
PON	スタンバイ電源	オン	PON
POF		オフ	POF
OSH:0	シャッター機能	オフ	OSH:0
OSH:1		オン	OSH:1
IIS:DL1	入力切り換え	デジタルリンク	IIS:DL1
IIS:HD1		HDMI	IIS:HD1
IIS:DVI		DVI-D	IIS:DVI
IIS:RG1		RGB1	IIS:RG1
IIS:RG2		RGB2	IIS:RG2
IIS:VID		ビデオ	IIS:VID
VXX:RYC1=+00000	RGB 入力設定	RGB/Y・P _B ・P _R	VXX:RYC1=+00000
VXX:RYC1=+00001		Sビデオ	VXX:RYC1=+00001
LPM:0	ランプモード	デュアル(2灯)	LPM:0
LPM:1		シングル(1灯)	LPM:1
LPM:2		ランプ1	LPM:2
LPM:3		ランプ2	LPM:3
OLP:0	ランプパワー	ノーマル	OLP:0
OLP:1		エコ	OLP:1
VSE:0	アスペクト切り換え	標準/VID オート	VSE:0
VSE:1		4:3	VSE:1
VSE:2		16:9	VSE:2
VSE:5		等倍	VSE:5
VSE:6		HV フィット	VSE:6
VSE:9		H フィット	VSE:9
VSE:10		V フィット	VSE:10
OAS	オートセットアップ		OAS
VPM:NAT	映像モード	ナチュラル	VPM:NAT
VPM:STD		スタンダード	VPM:STD
VPM:DYN		ダイナミック	VPM:DYN
VPM:CIN		シネマ	VPM:CIN
VPM:GRA		グラフィック	VPM:GRA
VPM:709		Rec.709	VPM:709
VPM:DIC		DICOM シミュレーション	VPM:DIC
VXX:DLV10=+00000		デイルイトビュー機能	オフ
VXX:DLV10=+00001	1		VXX:DLV10=+00001
VXX:DLV10=+00002	2		VXX:DLV10=+00002
VXX:DLV10=+00003	3		VXX:DLV10=+00003
OTE:4	色温度設定	ユーザー1	OTE:4
OTE:9		ユーザー2	OTE:9
OTE:10		デフォルト	OTE:10
OTE:3200		3200K	OTE:3200
OTE:3300		3300K	OTE:3300
:		:	:
OTE:9200		9200K	OTE:9200
OTE:9300		9300K	OTE:9300
TSD:y1y2y3y4m1m2d1d2w		日付設定	
TST:h1h2m1m2s1s2	時刻設定		TST:h1h2m1m2s1s2
OOS:0	オンスクリーン	オフ	OOS:0
OOS:1		オン	OOS:1

* PON、POF、OSH コマンドは、短時間で連続送信しないでください。

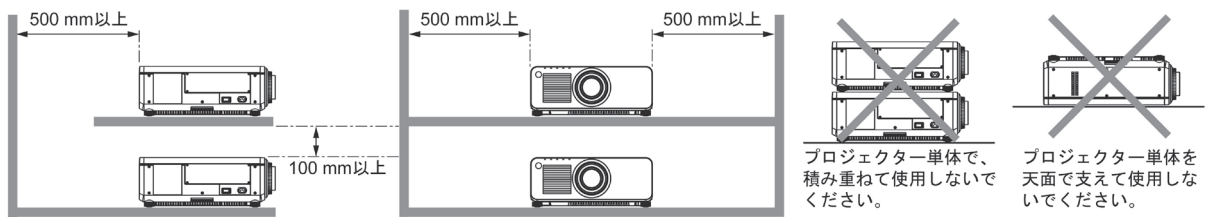
光源ランプが破裂したり、交換サイクルが早くなったりする場合があります。

* スタンバイ中など実行できないコマンドを送信すると「ER401」というコマンドをプロジェクターから返信します。

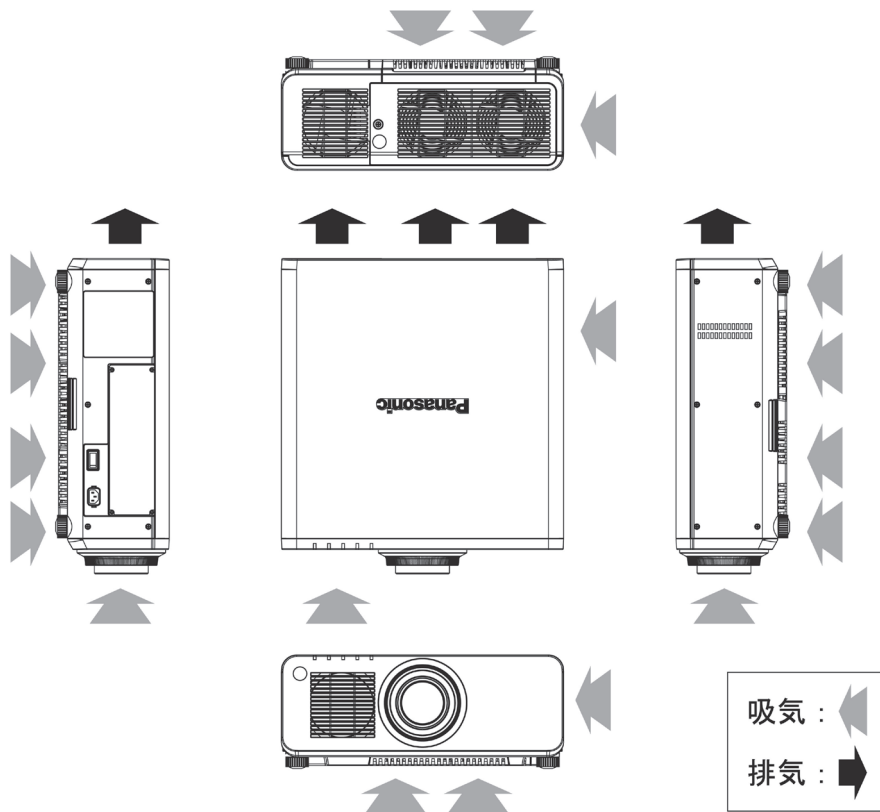
■設置・運用時の注意点

プロジェクターにはハイワットエージのランプを使用しており高温になります。以下にご注意ください。

- ①プロジェクターの上へ物を置かないでください。
- ②プロジェクターの排気口付近は 500 mm 以上のスペースを確保してください。
- ③プロジェクター単体を積み重ねたスタック投写は行わないでください。
積み重ねて使用する場合は下記のスペースを確保してください。
どちらか 1 台を運転し、バックアップ用として積み重ねて設置する場合も、同様のスペースを確保してください。
- ④プロジェクターの吸気口と排気口をふさがないようにしてください。
また、空調設備の冷風や温風が、プロジェクターの吸気口と排気口に直接あたらないように、設置してください。
- ⑤プロジェクターを囲われた空間に設置しないでください。囲われた空間に設置が必要な場合は、別途空調設備を入れてください。換気が不十分な場合、排気熱が滞留することで、プロジェクターの保護回路が働きシャットダウンする場合があります。
- ⑥プロジェクターをボックスに入れて運用する場合、排気口及び吸気口をふさがないようにもご注意願います。
特に排気口から出た熱が吸気口に回り込まないようにしてください。
- ⑦プロジェクターをアジャスター脚による床置き設置以外の方法で設置して使用する場合は、プロジェクターの固定を天つり用ねじ穴(ねじ径: M6、プロジェクター内部ネジ長さ: 12mm)の 6 か所を使用して行ってください。



■吸気・排気の方角



■使用時間について

- ① 1 週間以上連続使用される場合は、ランプリレーモードをご使用ください。
2 灯モードでの 1 週間以上連続使用は行わないでください。
1 週間以上使用される場合は、1 灯のランプに対して、最低限 2 時間程度の休止時間を設定してください。
- ② 短時間の使用を繰り返される場合、光源ランプの交換サイクルが早くなります。

●DLP®(Digital Light Processing)、DLP®チップは米国テキサス・インスツルメンツ社の登録商標です。

●HDMI、HDMI ロゴ、および High-Definition Multimedia Interface は、米国およびその他の国における HDMI Licensing LLC の商標または、登録商標です。

●PJLink 商標は、日本、米国その他の国や地域における商標または出願商標です。

なお、商標および製品商標に対しては特に注記なき場合でも、これを十分尊重いたします。