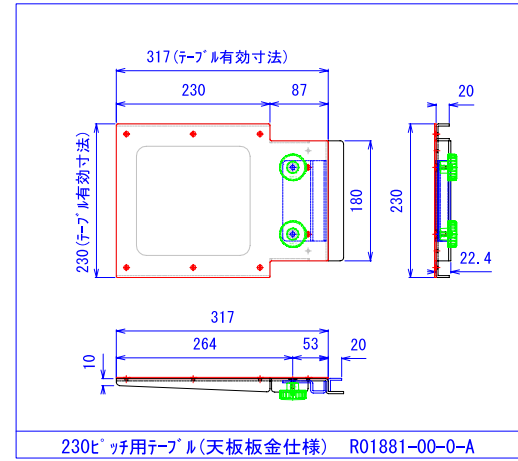
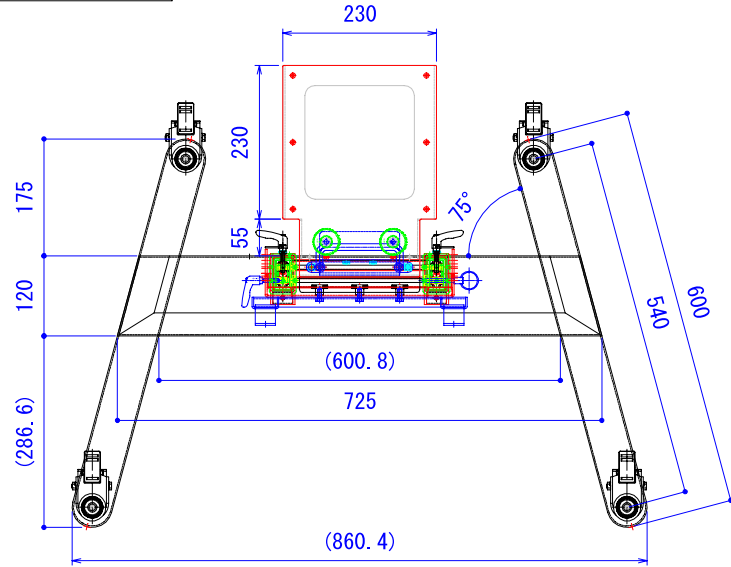
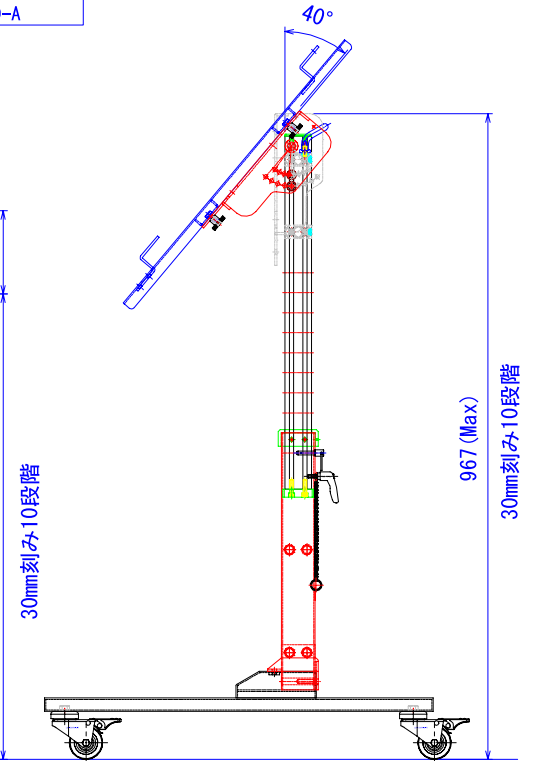
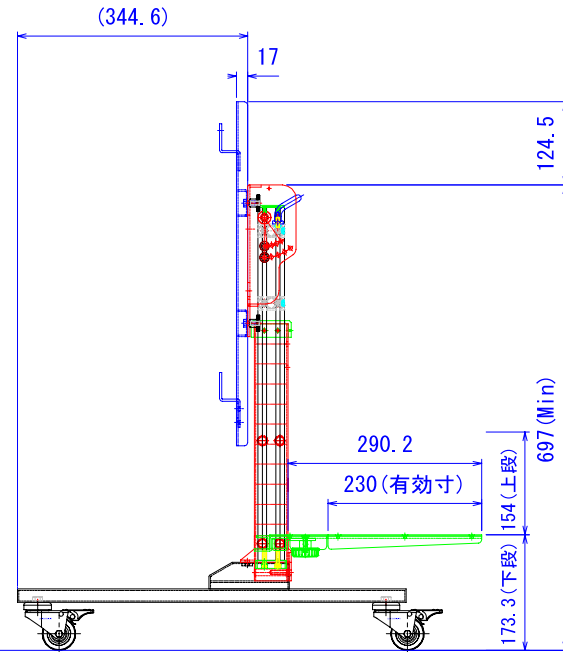
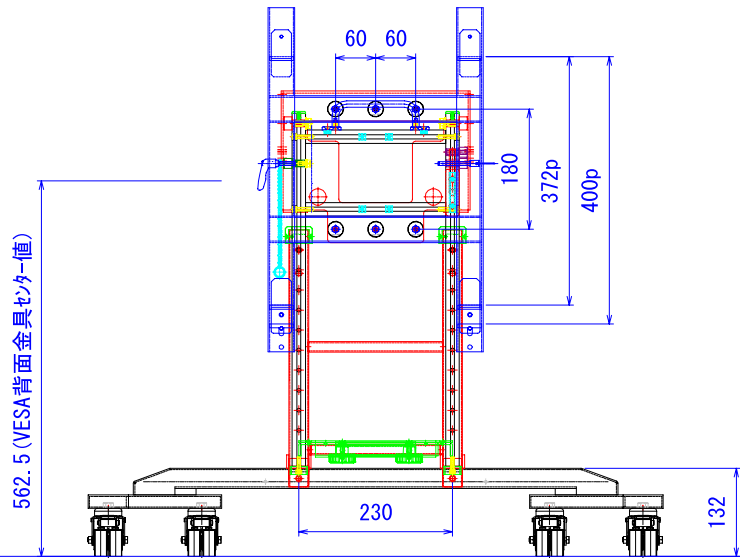


製品重量 ; ○○Kg



テーブルは付属いたしません。
ご入用の方はお申し付けください。



材質	各別紙記載		処理	黒ザ-半艶焼付塗装	
設計	審査	承認	尺度	員数	日付 H25.04.09
岩堀			(A3) 1:8	1	名称 特型モニタースタンド 【LS-1879】背面金具仕様 (センターホ-ストピ-チ230共用)
RATEC				図番	R01879-00-0-A